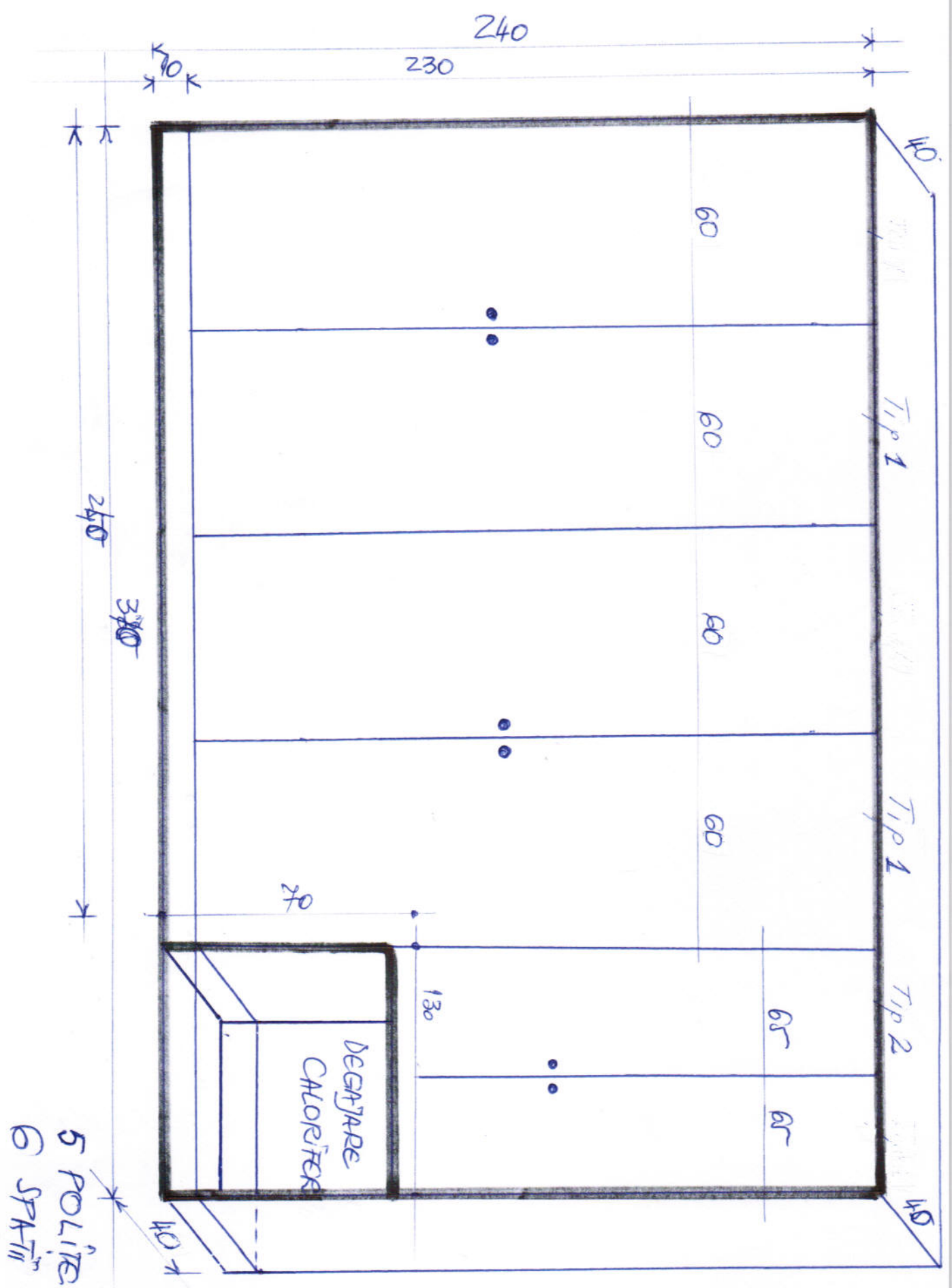


# CORP 1 ET 2



5 POLITE  
6 SPATII

DEGRADER  
CHLORIFER

Tip 1

Tip 1

Tip 2

60

60

60

60

65

65

320

240

240

230

110

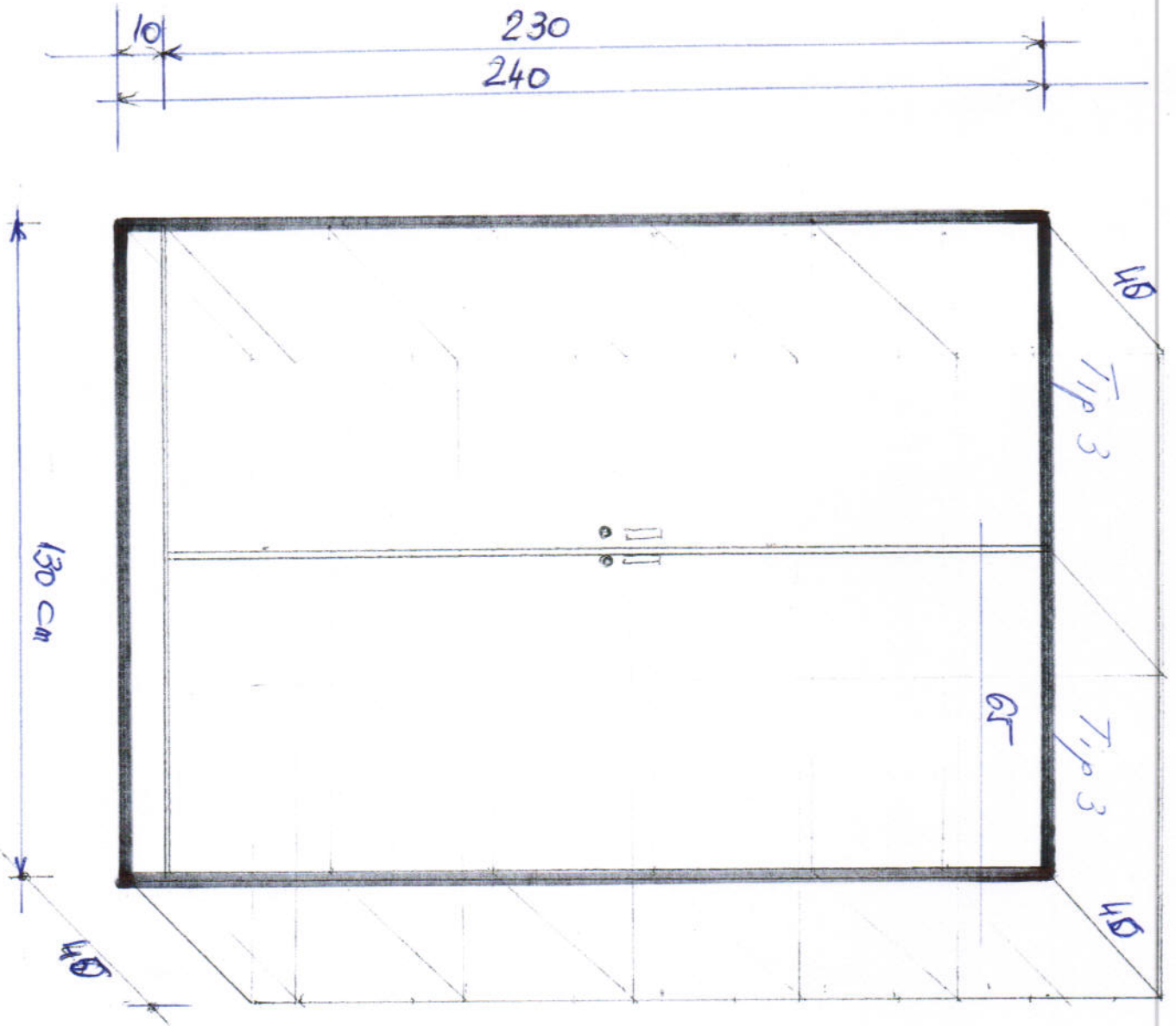
110

130

70

H TOTAL 240 cm

CORP 2 ETAGE

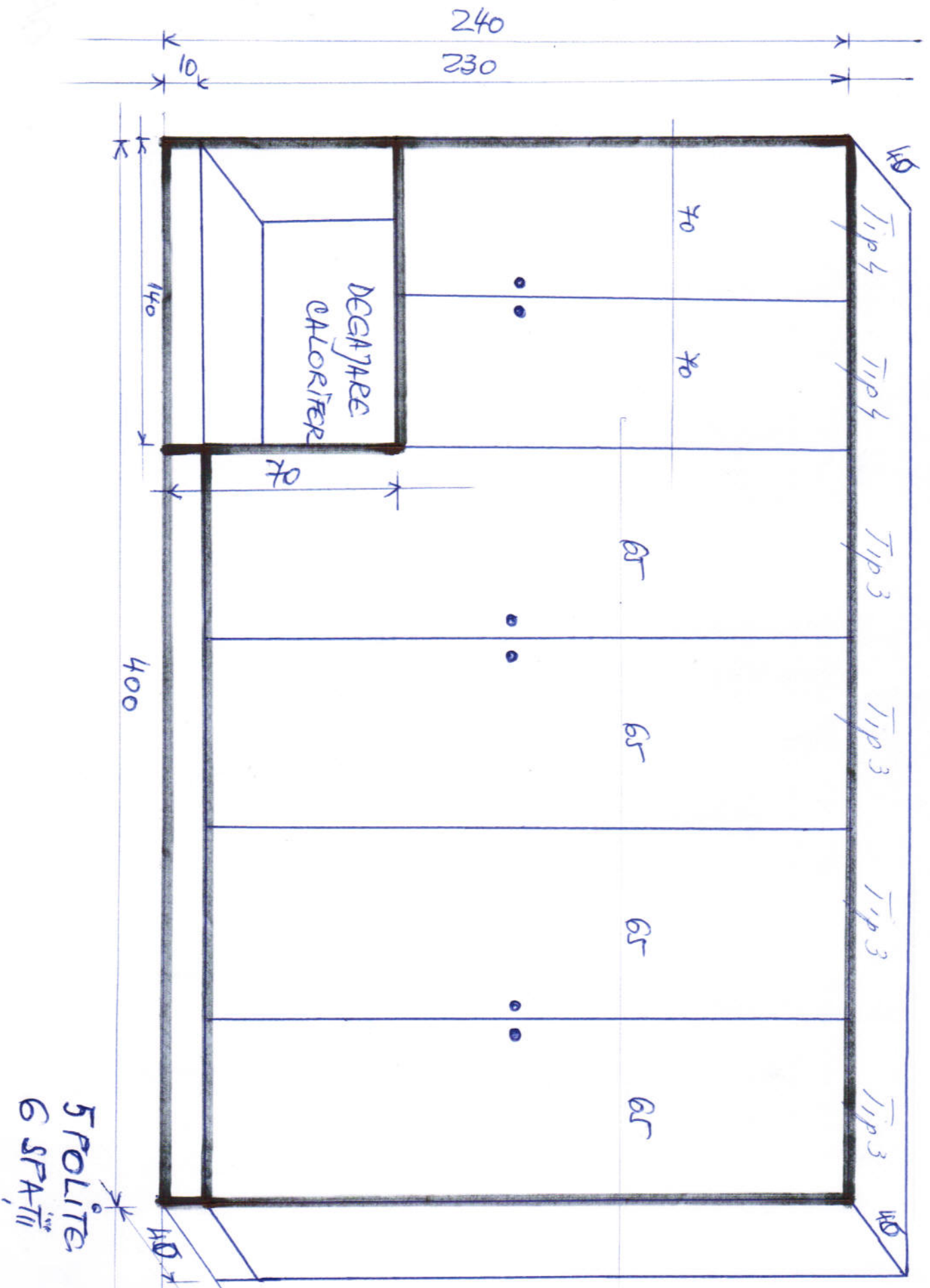


5 POLITE  
6 SPATIUM

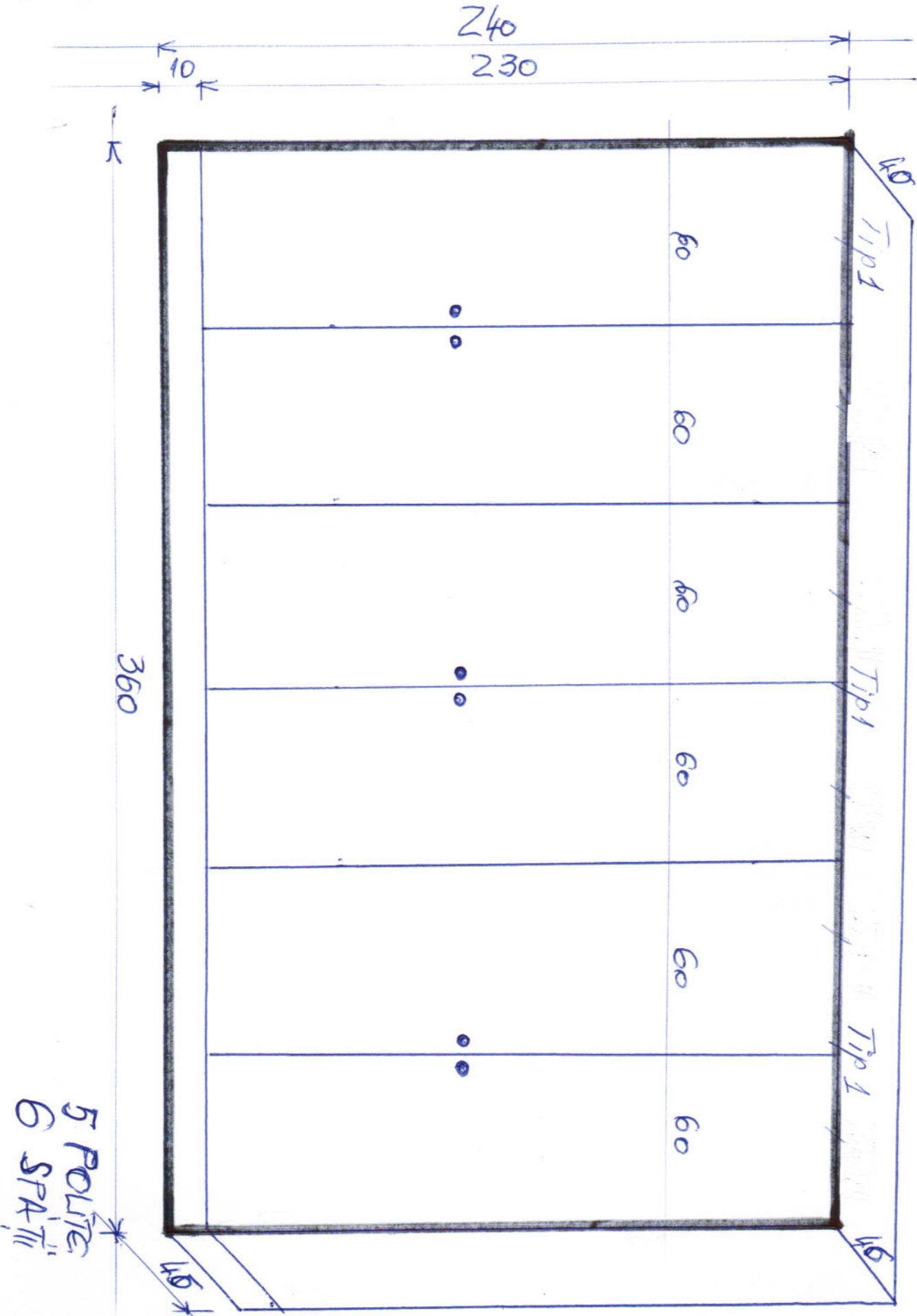
ADANCIME 45 cm

35 | 35 | 35 | 35 | 35 | 35

# CORP 3 ET. 2

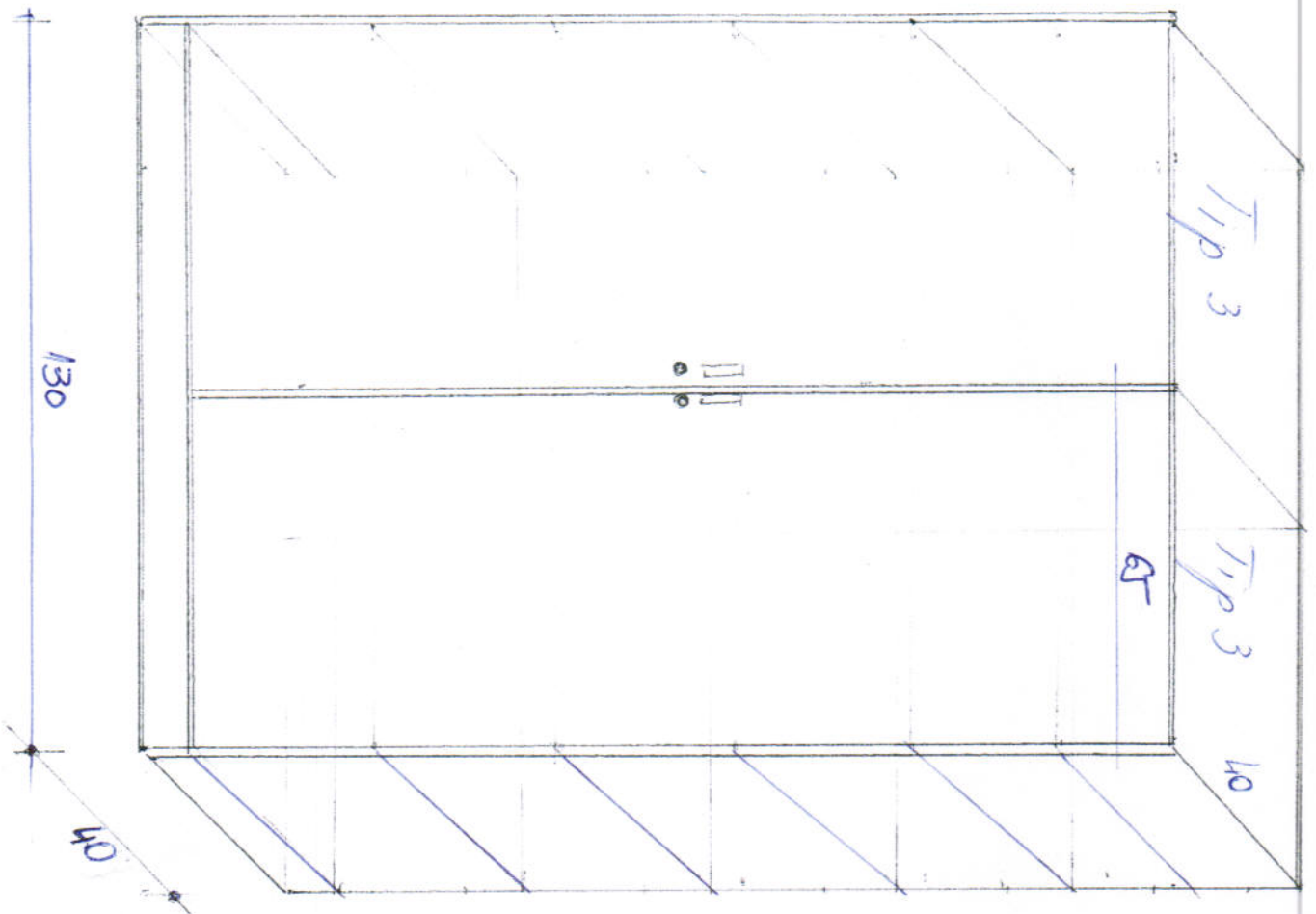
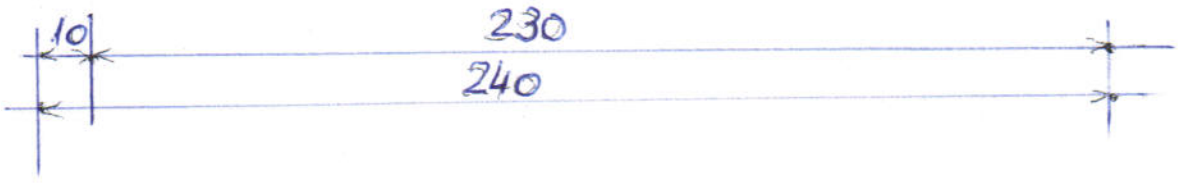


# CORP 4 ET: 2



H TOTAL 240 CM

CORP 5 ETAGE 2



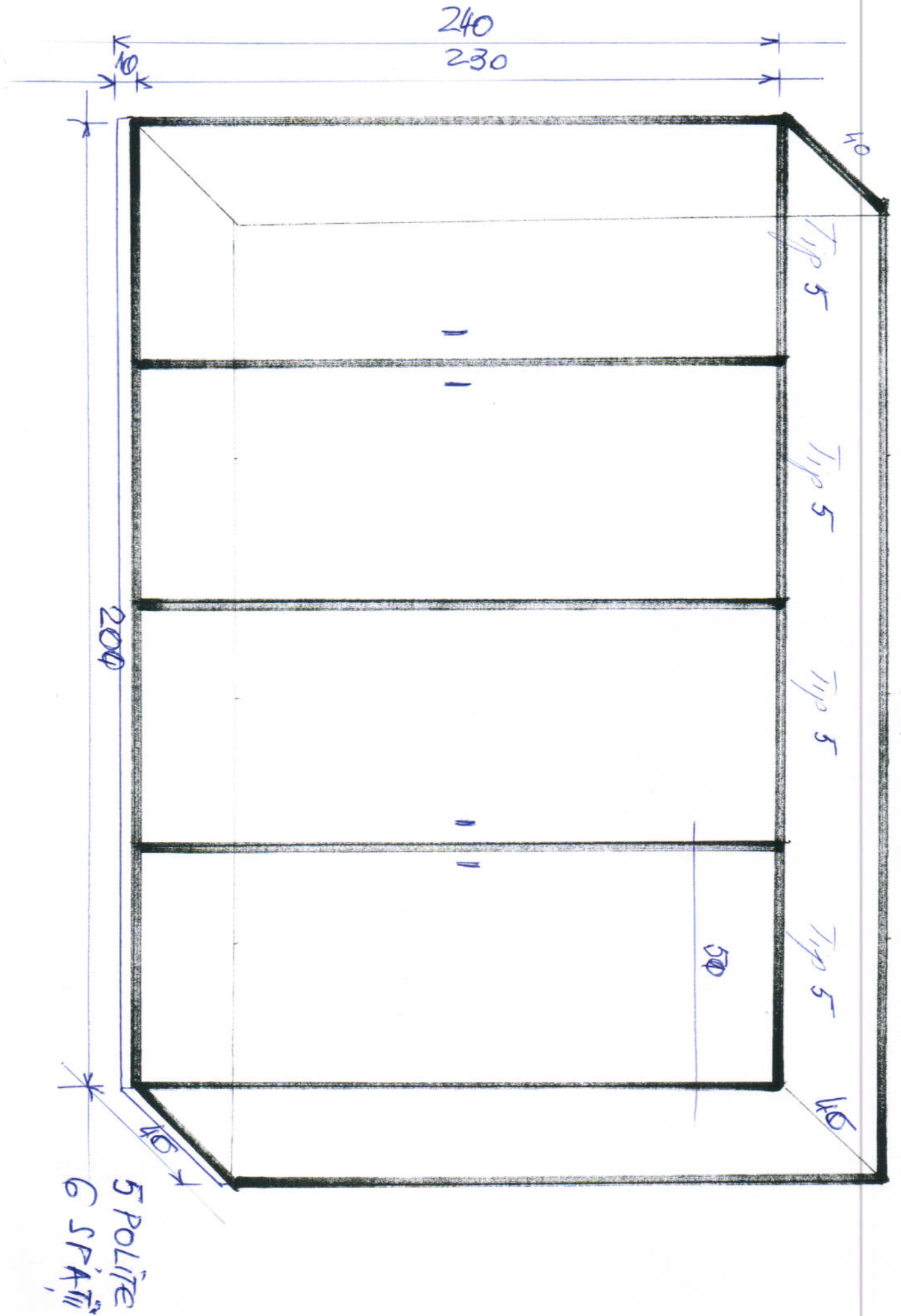
130

40

ADANCIME 45 CM

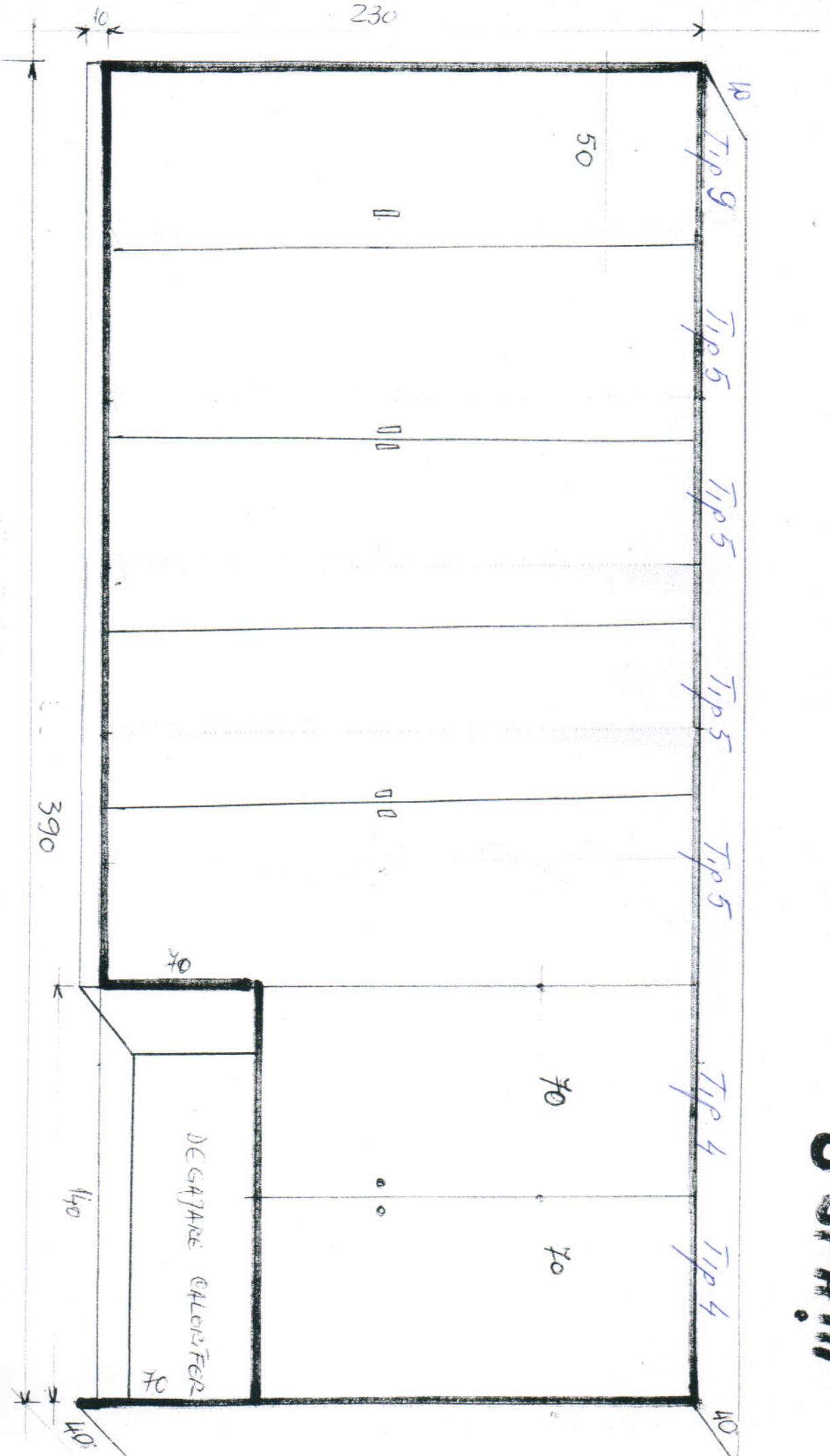
5 POLITE  
6 SPATII

# CORP 6 CMAJ 2

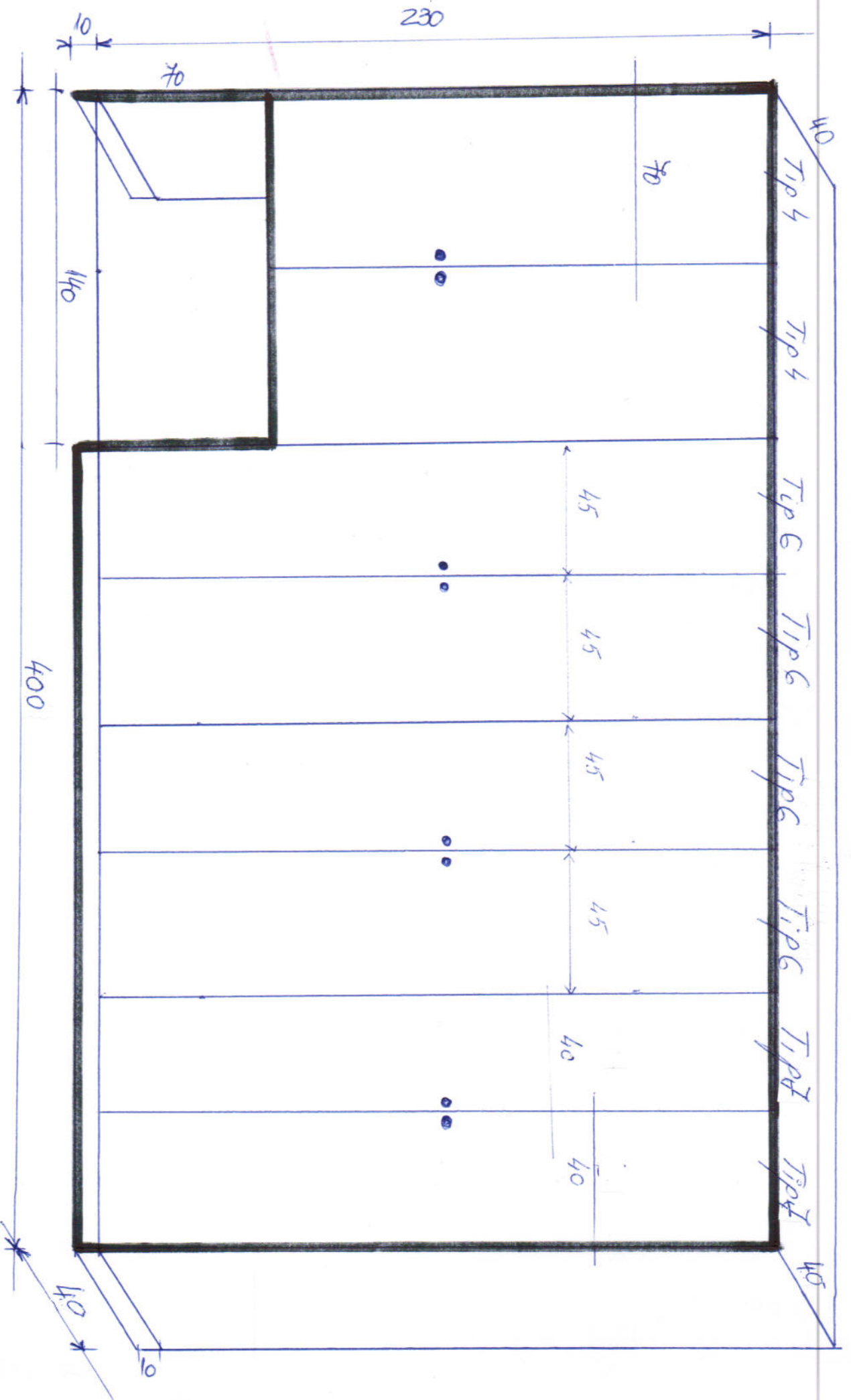


**CORP 1 M**

**5 POLITE  
6 SPAITII**



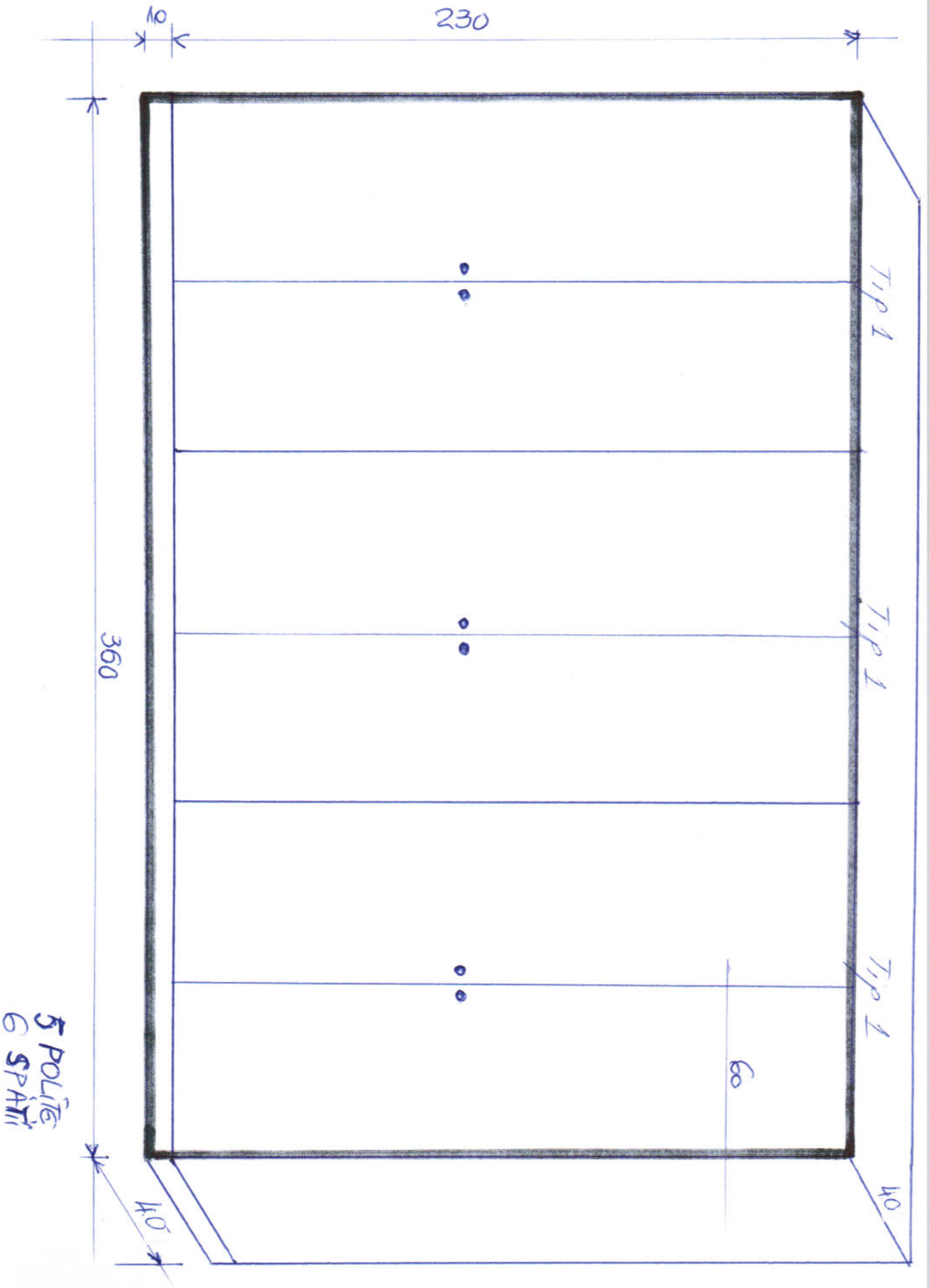
# CORP 2 M



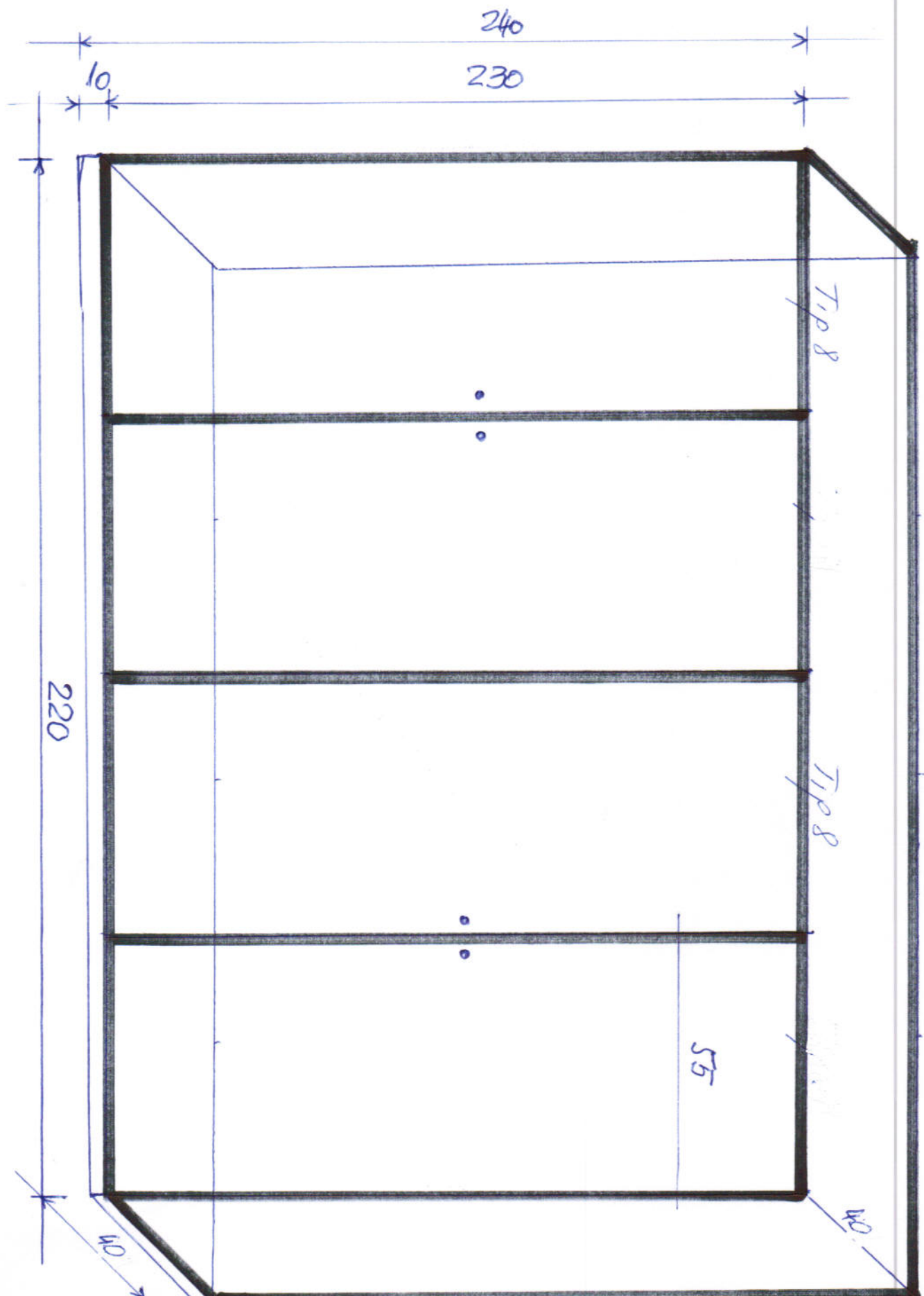
5 POLITE  
6 SPAN III



# CORP 3M

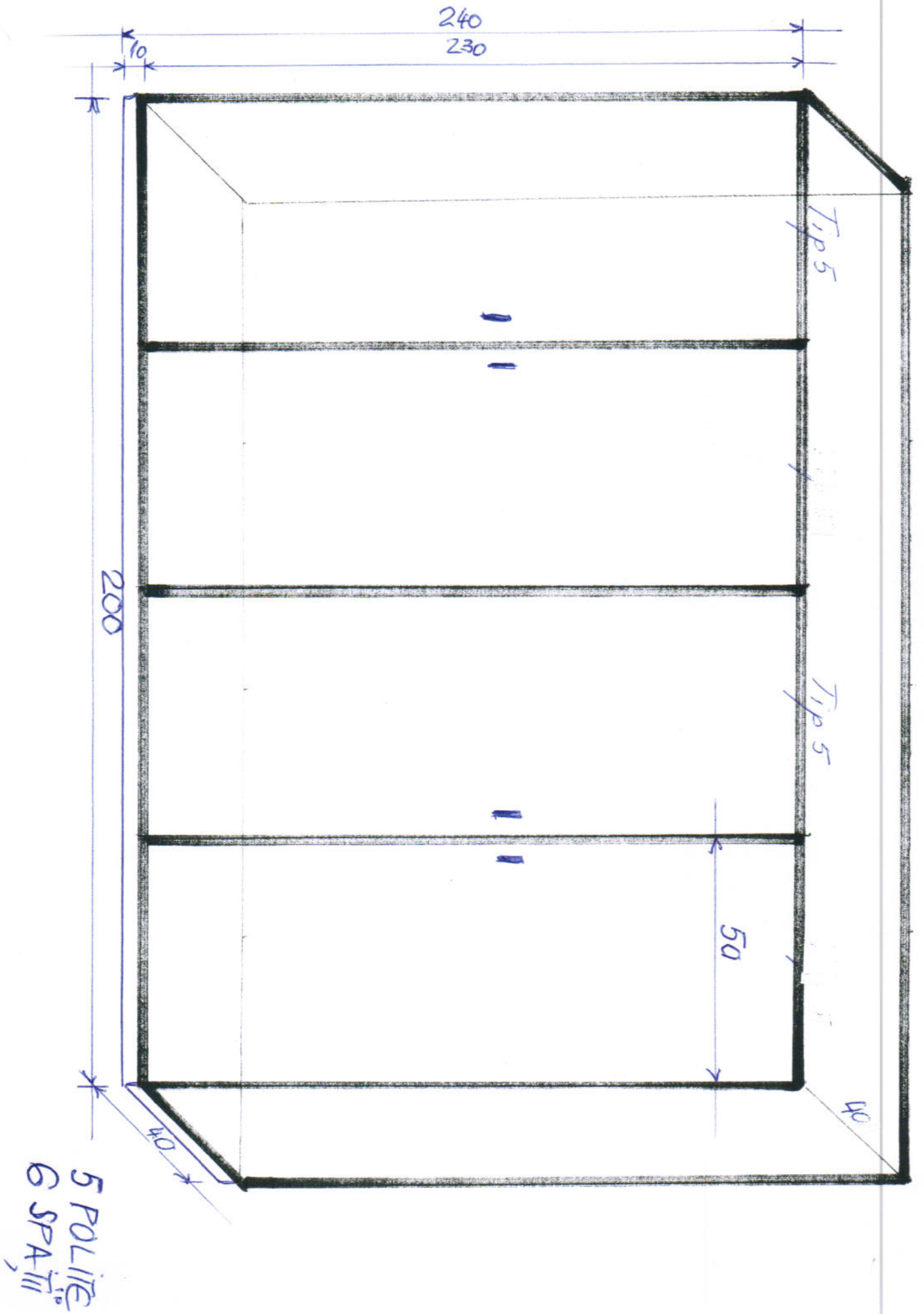


# CORP 4M

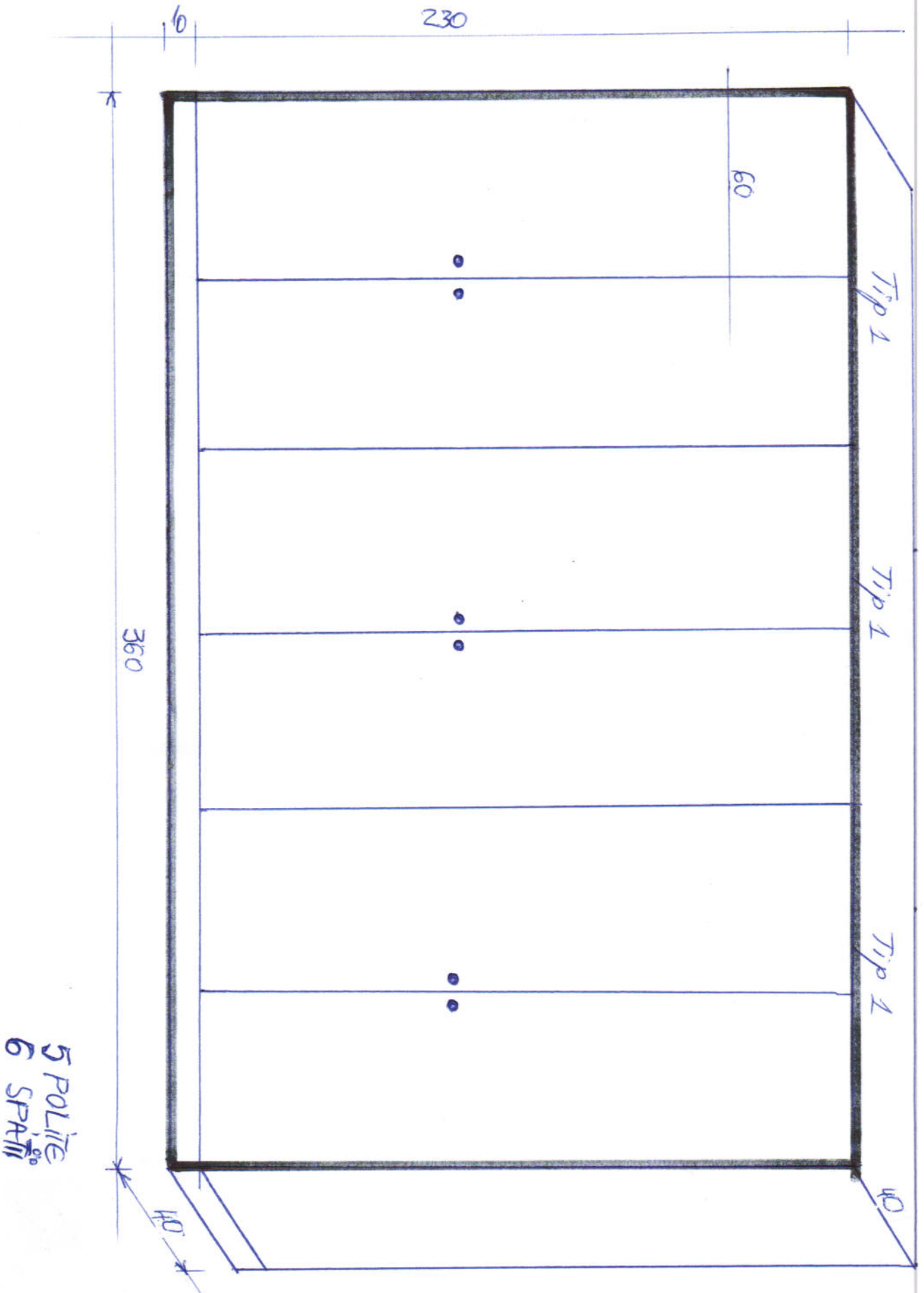


5 POLITE  
6 SPAN

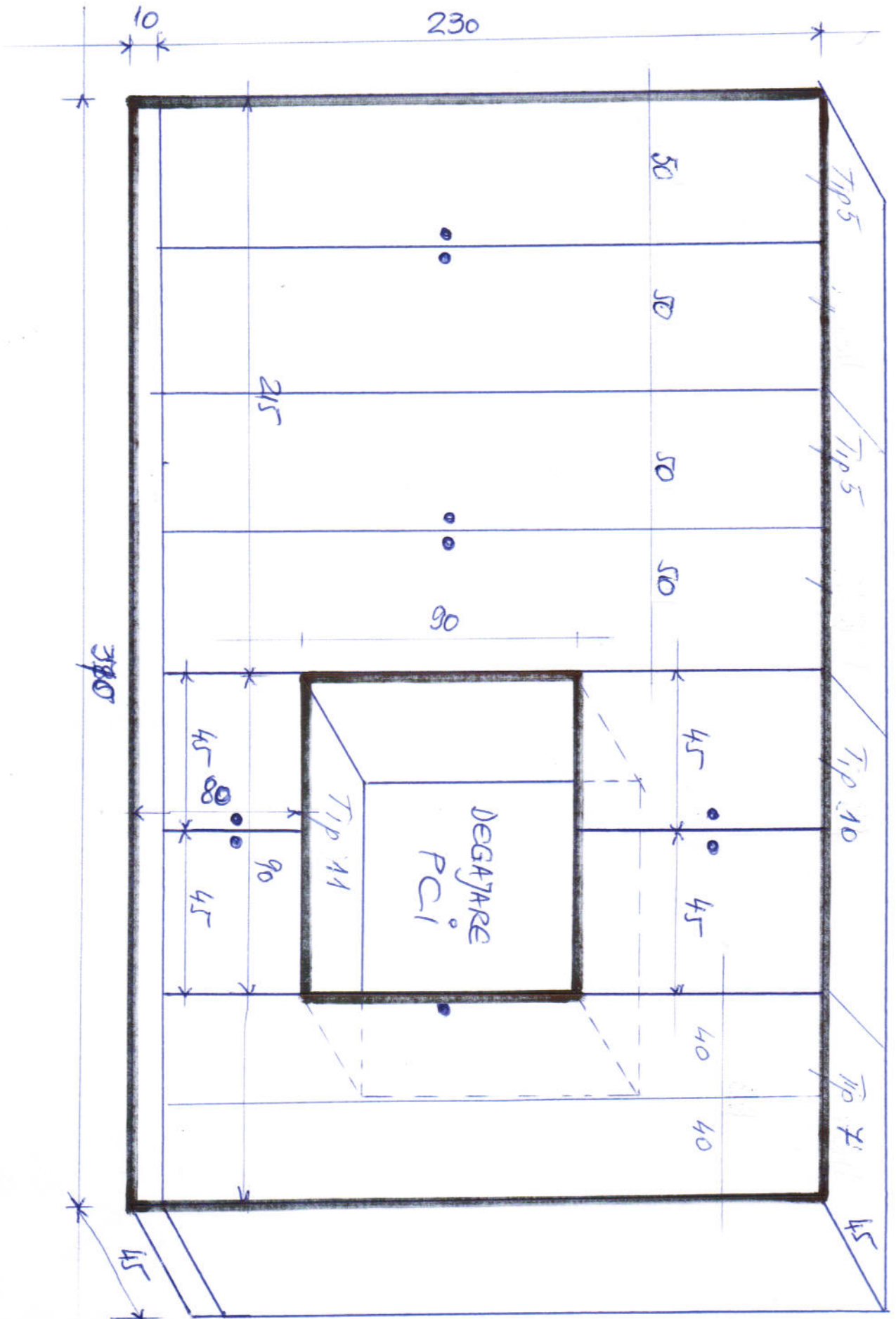
# CORP 5 M



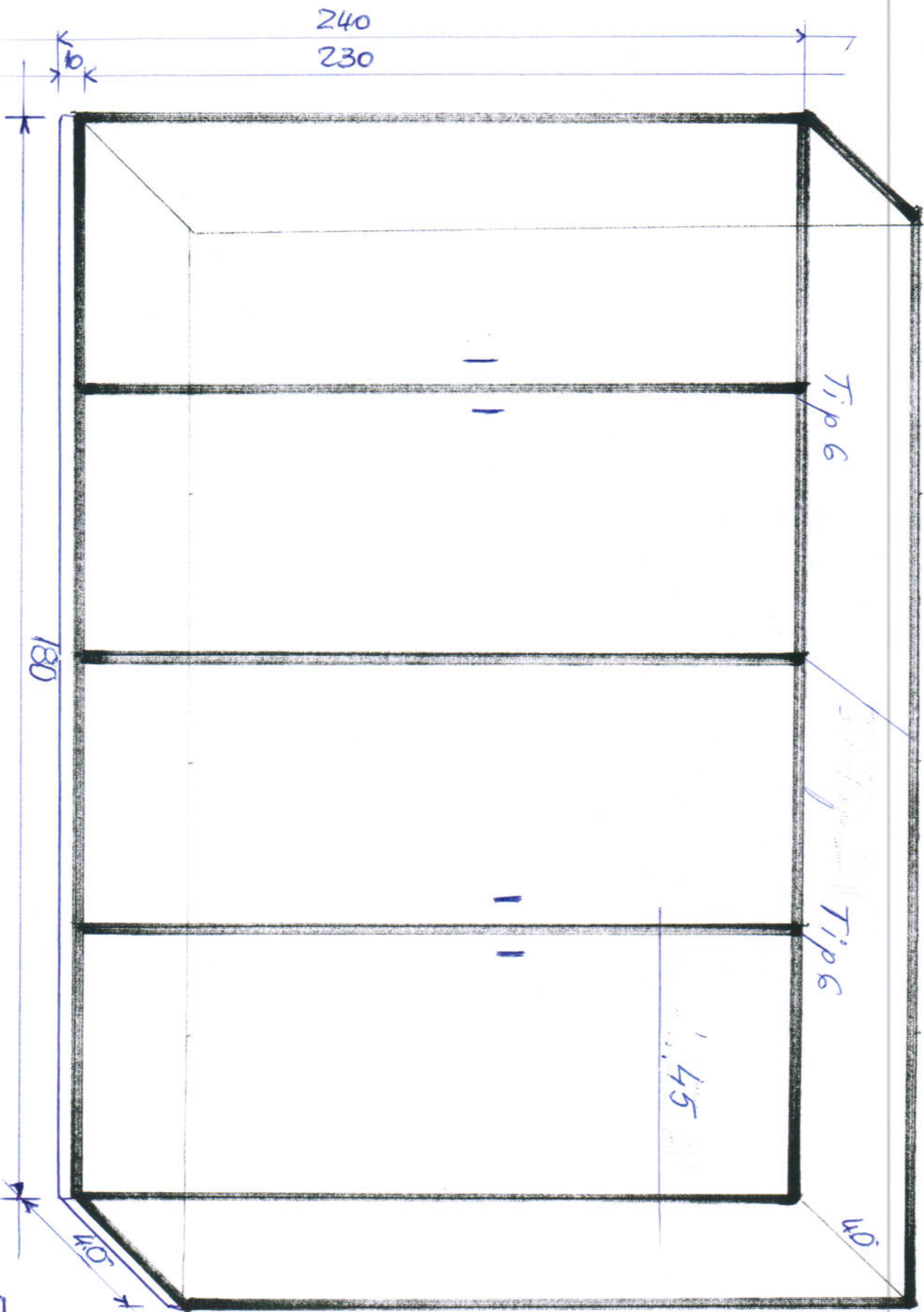
# CORP 6M



# CORP 7M

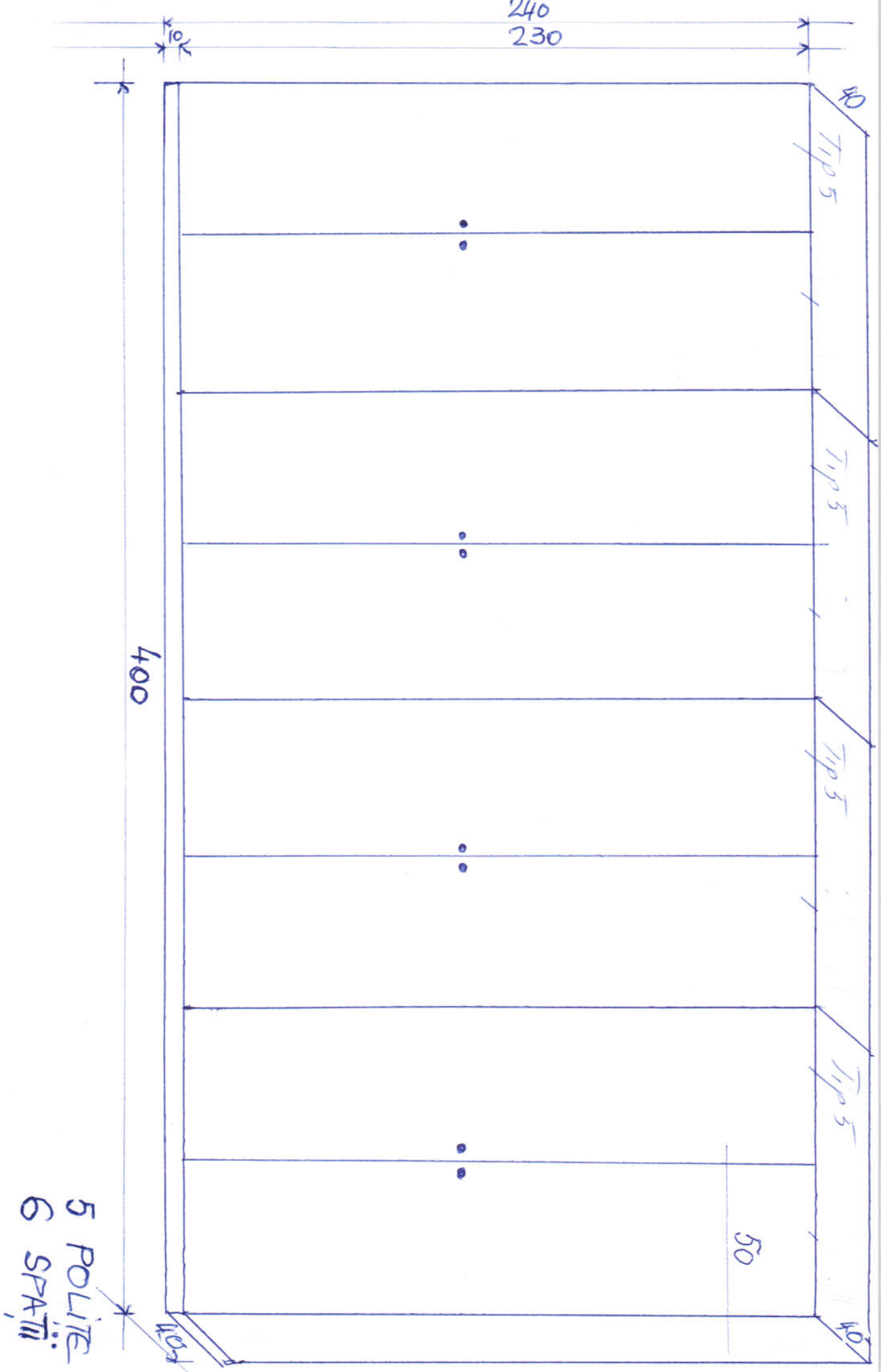


**CORP 8M**

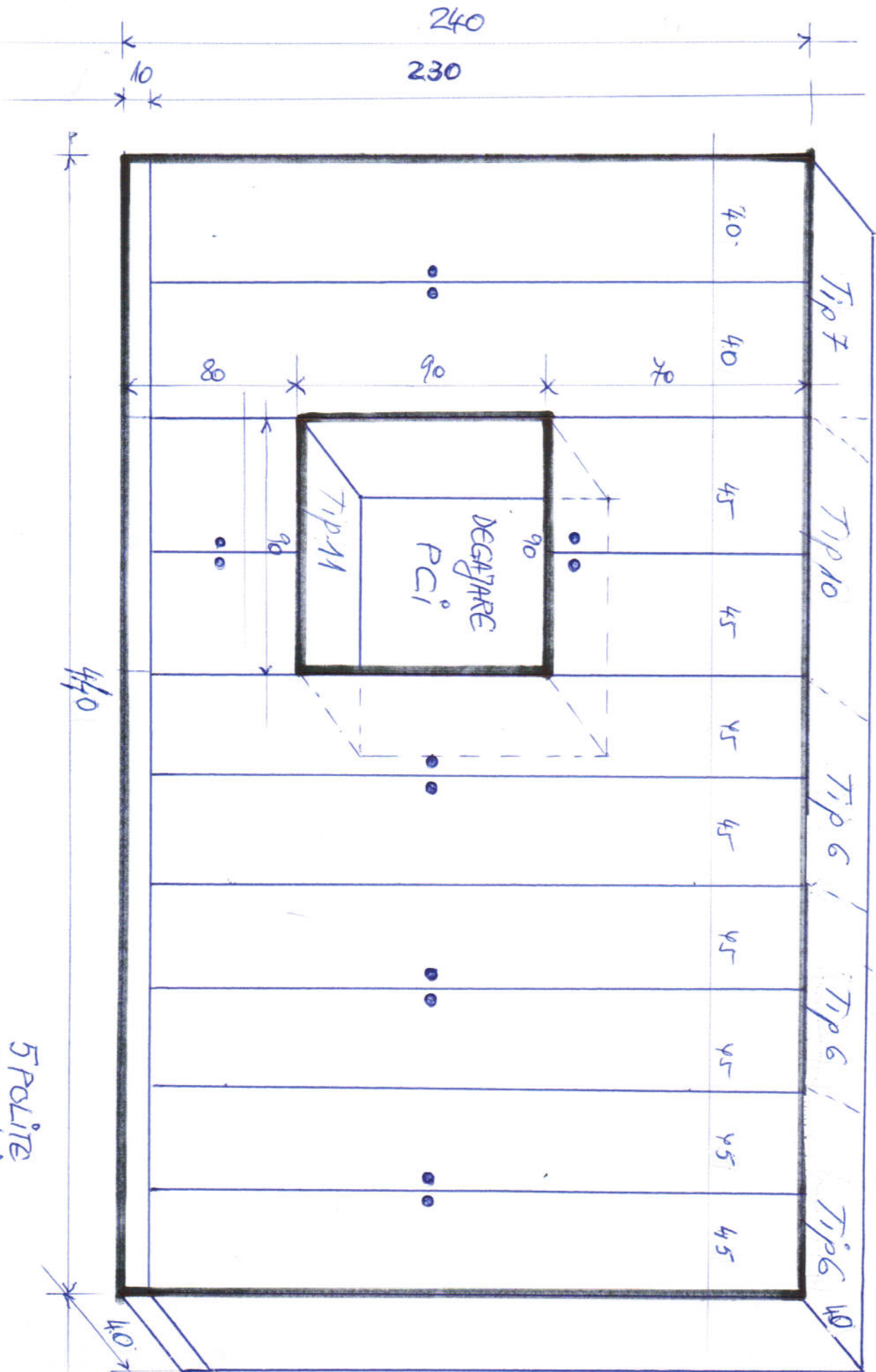


5 POLITE  
O SP4/III

# CORR 9 M



# CORP 10 M

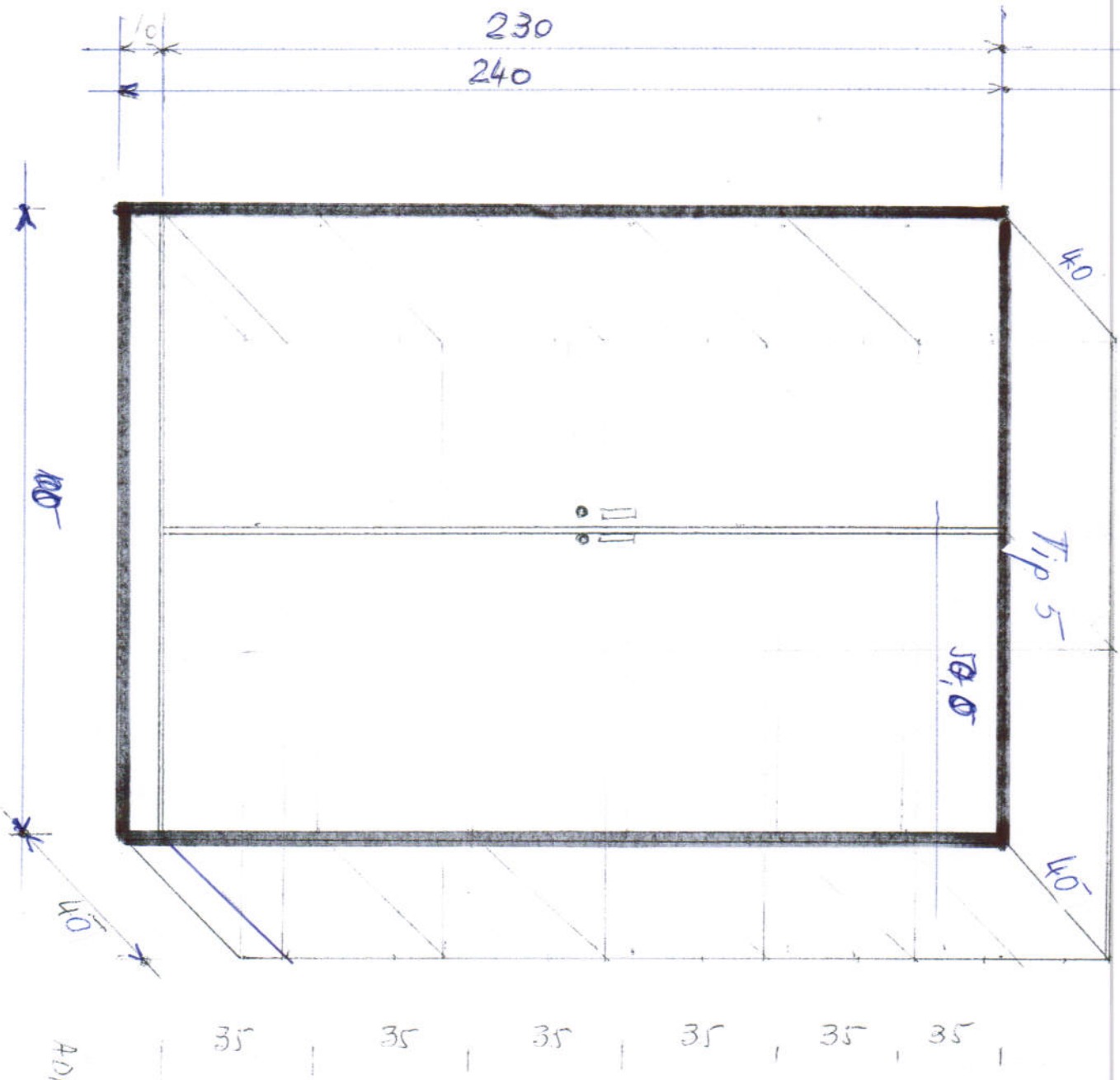


5 POLITE  
6 SPATII



H TOTAL 240 CM

# CORP 11 M

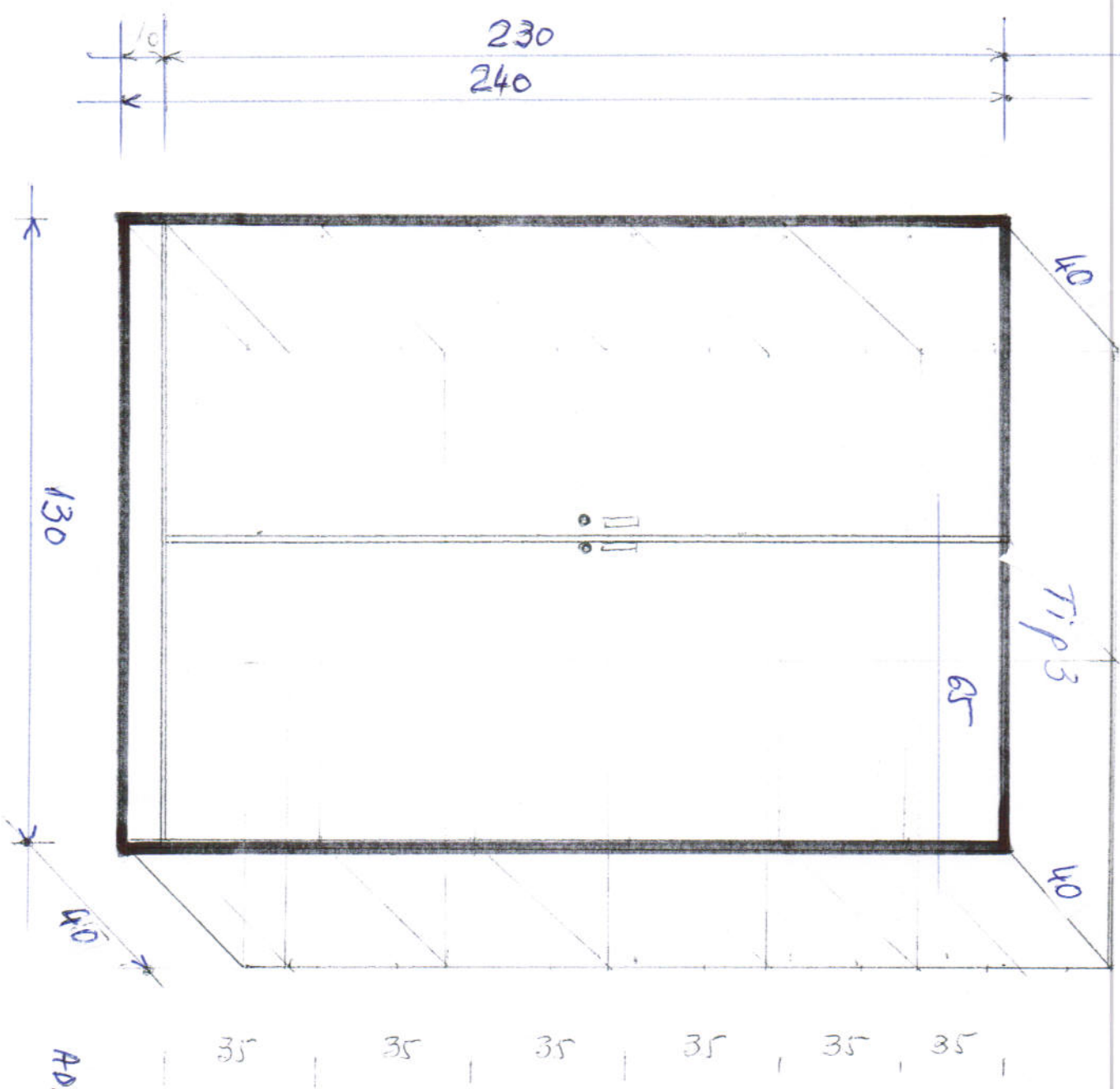


ADVANCE 45 CM

5 POLITE  
6 SPATIUM

# TOTAL 240 CM

**CORP 12M**



ADANCINE 45 CM

5 POLITE  
6 SPATIN

**CORP 13M**

