



MEMORIU DE PREZENTARE

LUCRĂRI DE CONSTRUIRE A INSTALAȚIEI DE DETRITIERE APĂ GREA

2019

Societatea Nationala NUCLEARELECTRICA S.A.

Strada Polona, nr. 65, sector 1, 010494, Bucuresti, Romania; Tel +4021 203 82 00, Fax +4021 316 94 00;

Nr. ordine Registrul Comertului: J40/7403/1998, Cod unic de inregistrare: 10874881,

Capital social subscris si varsat: 3.015.138.510 lei

office@nuclearelectrica.ro, www.nuclearelectrica.ro



APROBAT

DIRECTOR GENERAL
 S.N. NUCLEARELECTRICA S.A.
 COSMIN GHITA

Intocmit:

Nume si Prenume	Functia/ locul de munca	Semnatura
ANDREI Veronica	Inginer Specialist/ DSN-SNN Bucuresti	
ANGELESCU Dan	Inginer Operare CNE Principal/SMPC-CNE Cernavoda	
APOSTOL Catalin	Inginer Operare CNE/SMPC-CNE Cernavoda	
BODNARAS Norvina	Inginer Operare CNE Principal/ SCPI-CNE Cernavoda	
DAVID Edmond	Inginer Operare CNE Principal/CNE Cernavoda	
PETRISOR Sanda	Inginer Specialist/ DSN-SNN Bucuresti	
PREDA Andrei	Inginer Principal/ SST-SNN Bucuresti	
VILCU Diana	Inginer Specialist/ DSN-SNN Bucuresti	

Verificat:

Nume si Prenume	Functia/ locul de munca	Semnatura
BOBRIC Elena	Expert CNE I - CNE Cernavoda	
MACOVEI Emil	Sef Serviciu/ SST-SNN Bucuresti	
NEDELICU Alexandru	Sef Departament/ DRSM PSI-CNE Cernavoda	
TRANTEA Nicolae	Sef Serviciu/ SMPC-CNE Cernavoda	

Avizat

Inginer Sef, DSN-SNN Bucuresti
 Sef Comitet Protectia Mediului-SNN

JELEEV Adrian

Avizat

Inginer Sef,
 DDI-CNE Cernavoda

COJANU Adrian

Avizat

Sef Departament,
 DDMSM-CNE Cernavoda

MARIN Florenta

CUPRINS

I.	Denumirea proiectului.....	6
II.	Titular	6
III.	Descrierea caracteristicilor fizice ale intregului proiect.....	6
	III.a) Rezumat al proiectului CTRF	6
	III.b) Justificarea necesității proiectului	8
	III.c) Valoarea investitiei.....	9
	III.d) Perioada de implementare	9
	III.e) Planșe reprezentand limitele amplasamentului proiectului, inclusiv orice suprafata de teren solicitata pentru a fi folosita temporar (planuri de situatie și amplasamente).....	10
	III.f) O descriere a caracteristicilor fizice ale intregului proiect, formele fizice ale proiectului (planuri, clădiri, alte structuri, materiale de constructie si altele).....	10
	III.f)-a) Profilul si capacitatile de productie	10
	III.f)-b) Descrierea instalatiei și a fluxurilor tehnologice existente pe amplasament (dupa caz)	12
	III.f)-c) Descrierea proceselor de productie ale proiectului propus, in functie de specificul investitiei, produse si subproduse obtinute, marimea, capacitatea.....	14
	III.f)-d) Materii prime, energia si combustibilii utilizati, cu modul de asigurare a acestora.....	27
	III.f)-e) Racordarea la retelele utilitare existente în zonă	28
	III.f)-f) Descrierea lucrărilor de refacere a amplasamentului în zona afectată de executia investiției. 31	31
	III.f)-g) Căi noi de acces sau schimbări ale celor existente.....	31
	III.f)-h) Resursele naturale folosite în constructie și functionare	32
	III.f)-i) Metode folosite în constructie/demolare.....	32
	III.f)-j) Planul de execuție cuprinzând faza de constructie, punerea în functiune, exploatare, refacere și folosire ulterioară	32
	III.f)-k) Relatia cu alte proiecte existente sau planificate	33
	III.f)-l) Detalii privind alternativele care au fost luate în considerare	36
	III.f)-m) Alte activități care pot apărea ca urmare a proiectului	39
	III.f)-n) Alte autorizații cerute pentru proiect.....	39
IV.	Descrierea lucrărilor de demolare necesare	40
V.	Descrierea amplasării proiectului	40
	V.a) Distanța față de granițe pentru proiectele care cad sub incidența Convenției privind evaluarea impactului asupra mediului în context transfrontieră, adoptată la Espoo la 25 februarie 1991, ratificată prin Legea nr. 22/2001, cu completarile ulterioare	41
	V.b) Localizarea amplasamentului in raport cu patrimoniul cultural potrivit Listei monumentelor istorice, actualizata, aprobata prin Ordinul ministrului culturii si cultelor nr.2314/2004, cu modificarile ulterioare si Repertoriului arheologic national prevazut de Ordonanta Guvernului nr.43/2000 privind protectia patrimoniului arheologic si declararea unor situri arheologice ca zone de interes national, republicata, cu modificarile si completarile ulterioare	41
	V.c) Hărți, fotografiile ale amplasamentului care pot oferi informații privind caracteristicile fizice ale mediului, atât naturale, cât și artificiale și alte informații	42
VI.	Descrierea tuturor efectelor semnificative posibile asupra mediului ale proiectului, in limita informatiilor posibile:	43
	VI.a) Surse de poluanti si instalatii pentru retinerea, evacuarea si dispersia poluantilor in mediu .43	43
	VI.a)-a) Protectia calitatii apelor.....	43
	VI.a)-b) Protecția aerului	45
	VI.a)-c) Protectia impotriva zomotului si vibratiilor.....	49

VI.a)-d) Protecția împotriva radiațiilor	50
VI.a)-e) Protecția solului și subsolului	51
VI.a)-f) Protecția ecosistemelor terestre și acvatice	51
VI.a)-g) Protecția așezărilor umane și a altor obiective de interes public.....	52
VI.a)-h) Prevenirea și gestionarea deșeurilor generate pe amplasament în timpul realizării proiectului/în timpul exploatarei, inclusiv eliminarea	53
VI.a)-i) Gospodărirea substanțelor și preparatelor chimice periculoase	58
VI.b) Utilizarea resurselor naturale, în special a solului, a terenului, a apei și a biodiversității.....	60
VII. Descrierea aspectelor de mediu susceptibile a fi afectate în mod semnificativ de proiect	60
VII.a) Impactul asupra populației și sănătății umane	60
VII.b) Impactul asupra faunei și florei, biodiversității, conservarea habitatelor naturale, a florei și a faunei sălbatice și asupra terenurilor	61
VII.c) Impactul asupra solului, folosințelor, bunurilor materiale	62
VII.d) Impactul asupra calității și regimului cantitativ al apei	63
VII.e) Impactul asupra calității aerului și climei.....	64
VII.f) Impactul determinat de zgomot și vibrații.....	65
VII.g) Impactul asupra peisajului și mediului vizual	66
VII.h) Impactul asupra patrimoniului istoric și cultural	66
VII.i) Impactul indirect, secundar, cumulativ, pe termen scurt, mediu și lung, permanent și temporar, pozitiv și negativ; impactul determinat de interacțiunea elementelor menționate la pct.a)-h)	66
VII.j) Măsuri de evitare, reducere sau ameliorare a impactului semnificativ asupra mediului	69
VII.k) Natura transfrontalieră a impactului	69
VIII. Prevederi pentru monitorizarea mediului – dotări și măsuri prevăzute pentru controlul emisiilor de poluanți în mediu.....	69
IX. Legătura cu alte acte normative și/sau planuri/ programe/strategii /documente de planificare	72
(A) Justificarea încadrării proiectului, după caz, în prevederile altor acte normative naționale care transpun legislația comunitară (IED, SEVESO, Directiva Cadru Apa, Directiva Cadru Aer, Directiva privind Deșeurile etc.)	72
(B) Se va menționa planul/programul/strategia/documentul de programare/ planificare din care face parte proiectul, cu indicarea actului normativ prin care a fost aprobat.....	74
X. Lucrări necesare organizării de șantier	74
XI. Lucrări de refacere a amplasamentului la finalizarea investiției, în caz de accidente și/sau la încetarea activității	83
XII. Anexe – piese desenate	88
XIII. Pentru proiectele care intră sub incidența prevederilor art. 28 din Ordonanța de urgență a Guvernului nr. 57/2007 privind regimul ariilor naturale protejate, conservarea habitatelor naturale, a florei și faunei sălbatice, aprobată cu modificări și completări prin Legea nr. 49/2011, cu modificările și completările ulterioare, memoriul va fi completat cu următoarele:.....	89
XIII.a) descrierea succintă a proiectului și distanța față de aria naturală protejată de interes comunitar, precum și coordonatele geografice (Stereo 70) ale amplasamentului proiectului. Aceste coordonate vor fi prezentate sub formă de vector în format digital cu referință geografică, în sistem de proiecție națională Stereo 1970, sau de tabel în format electronic conținând coordonatele conturului (X,Y) în sistem de proiecție națională Stereo 1970	89
XIII.b) numele și codul ariei naturale protejate de interes comunitar.....	91
XIII.c) prezenta și efectivele/ suprafețele acoperite de specii și habitate de interes comunitar în zona Proiectului.....	92
XIII.d) se va preciza dacă proiectul propus nu are legătură directă cu sau nu este necesar pentru	

managementul conservării ariei naturale protejate de interes comunitar	93
XIII.e) se va estima impactul potențial al proiectului asupra speciilor și habitatelor din aria naturală protejată de interes comunitar.....	93
XIII.f) alte informații prevăzute în legislația în vigoare	98
XIV. Pentru proiectele care se realizează pe ape sau au legătură cu apele, memoriul va fi completat cu următoarele informații, preluate din Planurile de management bazinale, actualizate:	98
XV. Criteriile prevăzute în anexa 3 la Legea nr..... privind evaluarea impactului anumitor proiecte publice și private asupra mediului se iau în considerare, dacă este cazul, în momentul compilării informațiilor în conformitate cu punctele III-XIV	99
XVI. Bibliografie	100

Lista de figuri	Pagina
Fig. III.1 Poziționarea instalației CTRF în incinta CNE-Cernavodă	10
Fig. III.2 Schema simplificată de proces al Proiectului	11
Fig. III.3 Zonarea radiologică a construcției	13
Fig. III.4 Schema bloc a instalației CTRF	14
Fig. III.5 Sistem de alimentare cu apă grea tritiată HWFS (Unitatea 1)	15
Fig. III.6 Sistem de alimentare cu apă grea tritiată HWFS (Unitatea 2)	15
Fig. III.7 Coloanele de schimb izotopic catalizat. Secțiune verticală prin clădirea CTRF	18
Fig. III.8 Coloanele de schimb izotopic catalizat. Secțiune orizontală prin clădirea CTRF	19
Fig. III.9 Model de container pentru stocarea tritiului pe pat de titan la WTRF-Korea	21
Fig. III.10 Sistem alimentare cu apă grea produs (apă grea detritată) HWPS - Unitatea 1	22
Fig. III.11 Sistem alimentare cu apă grea produs (apă grea detritată) HWPS - Unitatea 2	22
Fig. III.12 Schema de principiu a instalației de schimb izotopic-LPCE	23
Fig. III.13 Schema de principiu a sistemului de distilare criogenică - CDS	25
Fig. III.14 Sistemul de manipulare și stocare a tritiului gaz de la WTRF- Coreea	26
Fig. V.1 Distanțe de la CNE Cernavoda până la granitele cele mai apropiate	41
Fig. VII.1 Niveluri de zgomot estimate pentru starea inițială (fără CTRF) și pentru starea finală (cu CTRF)	66
Fig. XIII.1 Areele sensibile – localități, arii protejate - din zona de influență a CNE-Cernavodă	90

Lista tabele	Pagina
Tab. III.1 Bilanț teritorial preconizat pentru obiectivul CTRF	12
Tab. III.2 Proiecte relevante existente sau viitoare pe amplasamentul CNE Cernavoda	34
Tab. X.1 Categoriile de surse de poluare a atmosferei aferente etapei de pregătire a terenului și de construcție-montaj, conform metodologiei EMEP/EEA 2009	77
Tab. XIII.1 Aree naturale protejate de interes comunitar și național situate pe o rază de 15 km față de CNE Cernavodă	91

MEMORIU DE PREZENTARE

I. Denumirea proiectului

„Lucrări de construire a Instalației de detritiere apă greă” (denumit în continuare CTRF)

II. Titular

Numele companiei: Societatea Națională Nuclearelectrica SA (SNN SA – Sucursala Centrala Nuclearo-Electrica Cernavodă (CNE Cernavodă)

Adresa poștală:

- SNN-SA: str. Polonă nr. 65, Sector 1, București, cod 010494
- Sucursala CNE Cernavodă: str. Medgidiei nr. 2, orașul Cernavodă, cod 905200, județul Constanța

- a) **Numărul de telefon, de fax și adresa de e-mail, adresa paginii de internet:** email: office@nuclearelectrica.ro; http://www.nuclearelectrica.ro; tel. +40 21 2038200; fax: 021 3169400 și e-mail: Simona.Albu@cne.ro; tel. 0241 801001; fax: 0241 239266;
- b) **Reprezentanți legali/împuterniciți, cu date de identificare:** Cosmin Ghita - Director General SNN-SA, email: office@nuclearelectrica.ro; tel. +4021 2038200; fax: +4021 3169400 și Dan Bigu – Director CNE Cernavodă; e-mail: Simona.Albu@cne.ro; tel. +40241 801001; fax: +40241 239266.
- c) **Responsabil autorizatie de mediu CNE Cernavoda:** - Sef Departament Dezoltare si Monitorizare Sisteme de Management - Irina Florenta MARIN; e-mail: Florenta.Marin@cne.ro; tel. +40241 801505; fax: +40241 239266.
- d) **Persoana de contact:** Inginer operare CNE Cernavoda - Norvina Bodnaras; e-mail: Norvina.Bodnaras@cne.ro; tel. +40241 802592; fax: +40241 239266.

III. Descrierea caracteristicilor fizice ale întregului proiect

III.a) Rezumat al proiectului CTRF

Instalația de detritiere (CTRF – Cernavoda Tritium Removal Facility) de la CNE Cernavodă se va realiza în scopul reducerii concentrației de tritium în Unitățile 1 și 2 CNE Cernavodă.

Principiul metodei de detritiere a Proiectului constă în îndepărtarea tritiului din apa grea tritiată (DTO) prin utilizarea unei combinații de schimb izotopic catalizat în fază lichidă (LPCE- Liquid Phase Catalytic Exchange) și distilare criogenică (CD - Criogenic Distillation) urmate de stocarea tritiului în stare sigura (hidrura metalică).

Schematic, principalele procese ce au loc în cadrul CTRF pentru reducerea conținutului de tritium în apa grea și separarea în vederea stocării tritiului (T2) sunt:

- Înainte de a fi transferată către Instalația de detritiere, apa grea tritată provenită din sistemele nucleare ale CNE Cernavoda Unitatea 1, respectiv Unitatea 2 este purificată la parametrii de calitate pentru alimentarea coloanelor de Schimb Izotopic Catalizat (LPCE), prin eliminarea impurităților mecanice și reținerea radionuclizilor, alții decât tritiul, într-o unitate de purificare.
- Fluxul gazos de Deuteriu Tritiat (DT)/Deuteriu(D2)/ Hidrogen Deuterat (HD) care rezultă din procesul de Schimb Izotopic Catalizat (LPCE)-unde apa grea tritată a circulat în contracurent cu un flux gazos de deuteriu (D2) - este trecut printr-un Sistem de Purificare-Uscare, unde are loc reținerea urmelor de vapori de apă grea (DTO) și a urmelor de gaze (azot și oxigen) după care este transferat la o cascada de coloane din sistemul de Distilare Criogenică (CD).
- Deuteriul gaz (D2) și tritiul gaz (T2) se separă prin trecerea prin coloanele sistemului de Distilare Criogenică (CD) ce sunt amplasate într-o încălțată rece ("cold-box") care asigură izolația termică necesară menținerii temperaturii criogenice de proces (24 K) și care conține și elementele din componenta unui ciclu criogenic (adsorbere criogenice, schimbatoare de căldură, condensatoare etc.). T2 extras la baza ultimei coloane de distilare criogenică este transferat către sistemul de manipulare și stocare tritiu amplasat într-o Boxă specială cu manșuri unde este imobilizat pe un pat metalic de Titan spongios.
- Deuteriul gaz detritiat (D2), provenit de la sistemul CD este recirculat la LPCE. Răcirea necesară pentru distilarea amestecului deuteriu/ tritiu se asigură cu un ciclu de heliu gaz, respectiv o unitate de refrigerare bazată pe un ciclu de răcire pe heliu.

Proiectul cuprinde întreaga linie tehnologică a CTRF, amenajările și utilajele/ echipamentele aferente manipulării și depozitării produselor de proces și alte instalații/sisteme necesare funcționării instalației de detritiere, echipamentele de control al procesului tehnologic și al emisiilor, rețele de conducte tehnologice, cabluri electrice și curenti slabi, precum și drumuri, platforme, împrejmuire și porți.

Proiectul include de asemenea și echiparea cu sisteme de monitorizare a evacuărilor lichide și gazoase, precum și dotări pentru prevenirea și stingerea incendiilor și asigurarea utilităților (apa/canal și energie electrică).

Implementarea Proiectului presupune următoarele etape principale: construcție-montaj, probe tehnologice și punere în funcțiune, operarea (exploatarea) și dezafectarea, care vor fi demarate după obținerea de către titular a tuturor acordurilor/ avizelor/ autorizațiilor prevăzute de legislația în vigoare.

Pentru realizarea Proiectului, entitatea responsabilă este SNN-SA.

Proiectarea instalației de detritiere la CNE Cernavodă a fost executată de către Institutul Național de Criogenie și Separări Izotopice Rm. Valcea (ICSI Rm. Valcea) împreună cu un număr de subcontractanți, firme, care prin expertiză proprie, experiența națională și internațională în proiectarea, realizarea și operarea unor instalații similare (OPEX- OPERATING EXPERIENCE) au asigurat domeniile și specialitățile necesare proiectării CTRF, astfel încât instalația să îndeplinească toate condițiile de securitate conform ultimelor cerințe ale Comisiei Naționale pentru Controlul Activităților Nucleare (CNCAN), Ministerului Mediului (MM) și să fie în acord cu legislația specifică a Uniunii Europene (UE) și standardele aplicabile ale Agenției Internaționale pentru Energie Atomică (IAEA- International Atomic Energy Agency).

SNN-SA a actualizat in anul 2018 Strategia de implementare a Proiectului de Investitii “Instalatie de Detritiere CNE Cernavoda” pe baza Studiului de Fezabilitate, aprobata prin Hotararea nr. 9/22.08.2018 a Adunarii Generale Extraordinare a Actionarilor Societatea Nationala Nuclearelectrica S.A., care considera ca realizarea CTRF se va face avand urmatoarele repere:

- Realizarea efectiva a instalatiei se va face in baza unui contract tip EPC (Engineering Procurement and Construction), prin selectarea unui antreprenor general cu experienta in realizarea unui asemenea obiectiv;
- Implementarea unei solutii de tip „Owner’s Engineer” (OE); SNN-SA va include in Proiect o organizatie (OE) cu experienta demonstrata in proiectare, punere in functiune si operare, care va asigura servicii suport de consultanta, asistență tehnică, implementare „know how” si management de proiect, in toate fazele de realizare a Proiectului, respectiv in procesul de autorizare CTRF.

*Nota: Este de mentionat ca la elaborarea Memoriului de Presentare au fost considerate datele si informatiile initiale din documentatiile de mediu si studiul de fezabilitate corespunzatoare proiectului conceptual al CTRF si disponibile la nivelul anului 2013. Memoriul de Presentare prezinta informatie actualizata si completata la nivelul anului 2018, atat pe linie de proiect tehnic cat si pe linie de mediu si securitate nucleara, inclusiv informatii din analize de accident.

CNE Cernavoda contribuie la realizarea suportului tehnic pentru activitatile pre-operationale ale CTRF. Exploatarea Proiectului va fi asigurata de catre CNE Cernavoda, prin personal calificat în domenii specifice.

SNN S.A-Sucursala CNE Cernavodă detine certificat ISO 14001 si in anul 2018 a obtinut certificatul de inregistrare in EMAS (EMAS – este instrumentul european de management de mediu care certifica faptul ca organizatia este preocupata si asigura imbunatatirea continua a performantei de mediu intarind conceptul dezvoltarii durabile).

III.b) Justificarea necesității proiectului

SNN – SA Sucursala CNE Cernavodă, detine în prezent 2 unități nuclearelectrice, Unitatea 1 fiind în exploatare comercială din luna decembrie 1996, iar Unitatea nr. 2 din luna octombrie 2007, fiecare dintre acestea fiind alcătuite din câte un reactor nuclear tip Canadian Deuterium Uranium 6 - Pressurized Heavy Water Reactor (CANDU 6 –PHWR), cu o putere termică 2061,4 MWt și dintr-un turbogenerator cu o putere electrică de 706,5 MWe. Pentru Unitatile 1 si 2 CNE Cernavoda s-a emis Autorizatia de mediu, prin HG nr.84/2019.

Proiectul CTRF reprezintă o concretizare la cel mai inalt nivel a preocupărilor continue ale CNE Cernavodă de imbunatatire a performantei de mediu, deoarece asigura reducerea expunerii profesionale la tritium a lucratorilor, este cu impact pozitiv asupra asigurarii starii de sanatate a personalului și determina o diminuare a evacuărilor de tritium în efluenti, cu impact pozitiv privind protectia populatiei și a mediului.

Realizarea si implementarea proiectului evita clasificarea apei grele tritiate ca deseuri radioactive la sfarsitul exploatarei reactoarelor nucleare si includerea etapelor de gospodarie a acestei categorii de deseuri radioactive in planul de dezafectare al Unitatilor 1 si 2 CNE Cernavoda, evitand astfel, necesitatea gestionarii unor volume mai mari de deseuri radioactive, inclusiv depozitarea definitiva a acestora.

Realizarea CTRF are un impact pozitiv deoarece permite o reducere semnificativă a inventarului total de tritium (izotop radioactiv al hidrogenului) din Centrala Nuclearoelectrică tip CANDU, cu impact pozitiv pentru:

- reducerea nivelului riscurilor de generare efluenți radioactivi și emisii cu tritium în mediu, riscuri asociate cu vehicularea unei cantități mari de apă grea cu concentrație crescută de tritium prin sistemele nucleare ale centralei,
- minimizarea concentrațiilor de tritium în deșeurile radioactive generate în incinta sistemelor nucleare care utilizează apă grea la CNE Cernavoda Unitatea 1 și Unitatea 2 (U1 și U2 CNE Cernavoda).

Într-un reactor CANDU care utilizează apă grea în sistemele nucleare cu rol de moderator și agent primar de transport al căldurii (agent de răcire), întreaga cantitate de tritium se produce prin transformarea deuteriului (izotopul hidrogenului din componenta apei grele) sub influența câmpurilor neutronice, rezultând apă grea tritiată (DTO). În exploatarea normală a unui reactor CANDU, concentrația tritiului ce se formează în apa grea crește până la un regim staționar, în care formarea tritiului este echilibrată de dezintegrarea radioactivă a acestuia.

Pentru reactorul CANDU-6 tipic, regimul staționar al nivelului de tritium este atins după 2/3 din ciclul de viață al reactorului. Prin funcționarea CTRF valoarea concentrației de tritium va fi redusă de la 80-90 Ci/kg la aproximativ 10 Ci/kg pentru Sistemul Moderator și de la cca. 2-2,5 Ci/kg sub această valoare, pentru Sistemul Primar de Transport al Căldurii.

Instalația CTRF prevăzută a fi realizată prin prezentul Proiect va prelua alternativ și va asigura detritierea apei grele utilizate în sistemele nucleare din reactoarele U1 și U2 CNE Cernavoda.

CTRF va fi utilizată și pentru faza de prelungire a duratei de viață a U1, respectiv a U2 CNE Cernavodă (prelungirea duratei de viață se va realiza în cadrul proiectelor viitoare de rețehnologizare a U1, respectiv a U2) și în faza de dezafectare a U1 și U2 CNE Cernavodă.

Este de menționat că instalația CTRF poate asigura detritierea apei grele tritiate și din sistemele nucleare ale viitorului proiect al Unităților 3 și 4 CNE Cernavoda, urmând ca în această situație să fie stabilită valoarea la care se va reduce concentrația tritiului în moderator pentru fiecare unitate în parte și cu asigurarea mijloacelor de transfer al apei grele de la Unitățile 3 și 4 la CTRF.

III.c) Valoarea investiției

Valoarea estimată pentru proiectul CTRF: cca.190 mil.Euro.

III.d) Perioada de implementare

Se estimează următoarele etape majore de implementare a proiectului CTRF:

- Atribuirea contractului “Engineering Procurement Construction” – 2020
- Finalizarea proiectării de detaliu pentru demararea de către contractor a aprovizionării “long lead items” – 2021
- Începerea lucrărilor de construcții și instalații – 2022
- Start PIF instalație – 2025
- Funcționare de probă – 2025 – 2026 (6 luni de la PIF)
- Transfer la operare – 2026

III.e) Planșe reprezentând limitele amplasamentului proiectului, inclusiv orice suprafața de teren solicitată pentru a fi folosită temporar (planuri de situație și amplasamente)

În figura următoare este prezentată încadrarea instalației CTRF în perimetrul CNE Cernavodă.

Fig. III.1 Poziționarea instalației CTRF în incinta CNE-Cernavodă



III.f) O descriere a caracteristicilor fizice ale întregului proiect, formele fizice ale proiectului (planuri, clădiri, alte structuri, materiale de construcție și altele)

Elementele specifice caracteristice proiectului propus sunt prezentate în continuare.

III.f)-a) Profilul și capacitățile de producție

Scopul Proiectului îl constituie construirea, punerea în funcțiune și exploatarea unei instalații de detritiere la CNE Cernavodă.

Prin realizarea acestei instalații se va limita contribuția importantă a tritiului la dozele în casate de personalul CNE Cernavodă, prin îndepărtarea tritiului din sistemele reactoarelor aferente U1 și U2 și menținerea unei concentrații în regim staționar la nivel scăzut, respectiv 10 Ci/kg în sistemul moderatorului și sub 2,5 Ci/kg în sistemul primar de transport al căldurii.

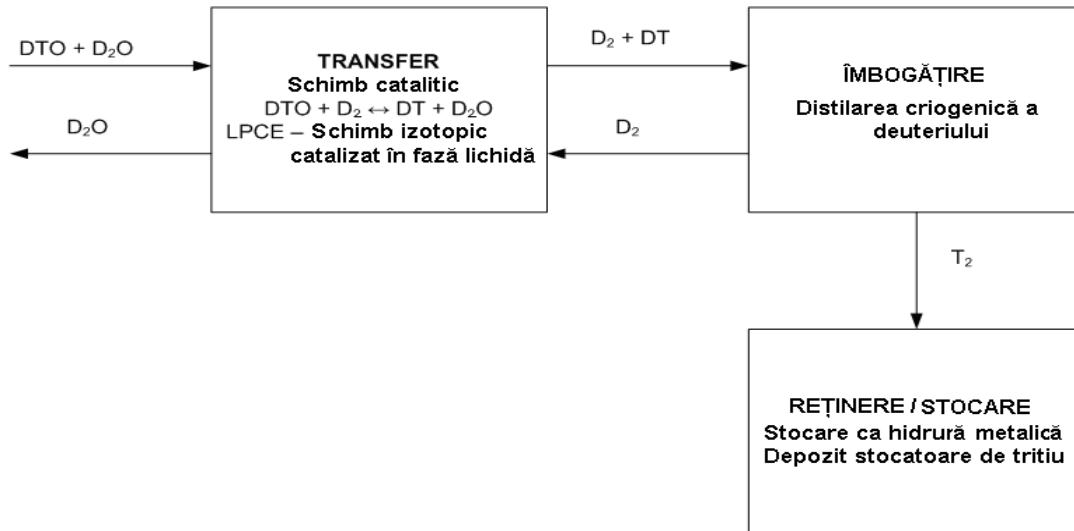
Soluția tehnică de îndepărtare și reținere/stocare adoptată în cadrul proiectului are la bază procedeul de schimb izotopic catalizat în fază lichidă și distilare criogenică (cunoscut generic ca LPCE-CD/Liquid Phase Catalytic exchange and Cryogenic Distillation). Principial, procedeul are trei etape:

- transferul tritiului din apă grea tritiată (faza lichidă) în fază gazoasă,
- concentrarea finală a tritiului prin distilare criogenică,

- stocarea acestuia în stare sigură, sub formă de hidrură metalică.

Schema simplificată de proces este prezentată în figura următoare:

Fig. III.2 Schema simplificată de proces al Proiectului



Principalele caracteristici de proces și capacități sunt:

- Debitul de alimentare: 40 kg/h de apă grea tritiată
- Concentrația tritiului în apa grea de alimentare: max. 54 Ci/kg pentru apa grea moderator, respectiv 2,5 Ci/kg pentru apa grea din sistemul primar de transport al căldurii
- Factor de detritiere al apei grele: 50-100
- Debitul de deuteriu (D2) în bucla criogenică = 72 Nm³/h
- Inventarul de deuteriu (D2) din instalație = 34 kg (aprox. 203 Nm³)
- Inventarul tritiului în proces = 1.7 x 10⁴ TBq (aproximativ 45,9 g tritium)
- Concentrație tritium stocat: minim 99%
- Tritium este extras în serii pentru stocare într-un container ITC (Immobilized Tritium Container - stocator cu titaniu spongios)
- Durata de viață estimată a instalației = 40 de ani
- Durata de viață a depozitului ITC-urilor: 100 de ani
- Capacitate de stocare a tritiului: pentru toată cantitatea de tritium recuperată pe întreaga durată de viață a U1/U2
- Procesul utilizează temperaturi scăzute și vid înaintat (< 10⁻⁸ torr, 24 K)
- Sisteme cu etanșitate ridicată având rata de curgere < 10⁻⁸ atm cc/sec heliu
- Grad de etanșitate: minim 10⁻⁶ mbar l/s
- Echipamentele sub presiune, asamblările demontabile și nedemontabile având rate de scapări mai mici de 10⁻⁶ mbar l/s.

III.f)-b) Descrierea instalației și a fluxurilor tehnologice existente pe amplasament (dupa caz)

Bilantul teritorial estimat pentru zona în care se realizează Proiectul CTRF este prezentat în tabelul următor:

Tab. III.1 Bilanț teritorial preconizat pentru obiectivul CTRF

Categorie	Suprafata (mp)	Procent de ocupare (%)
Suprafata totală teren	1350	100
Suprafata construită	591	44
Suprafata de teren estimata a fi ocupata temporar (organizare de santier)	50	4

Realizarea proiectului va include masuri speciale de evitare a oricarui impact cu cerintele de operare normala a CNE Cernavoda si anume:

- Proiectul va fi realizat astfel ca, in fazele de constructie-montaj, probe tehnologice, punere în functiune și operare sa nu influenteze desfasurarea activitatilor de productie ale U1 si U2;
- Realizarea proiectului se va efectua cu respectarea cerintelor din Autorizatia de construire si din Autorizatiile de functionare si de mediu ale CNE Cernavoda.

În sensul calificării din NTP P100-1/2013 clădirea CTRF se încadrează în clasa de importanță I – importanta deosebita, iar în conformitate cu Legea nr.10/1995 și HG nr.766/1997 în categoria de importanță A – importantă exceptională, constructia ei urmand a se realiza in baza Autorizatiei de constructie emise de catre CNCAN in conformitate cu Norma privind autorizarea executarii constructiilor cu specific nuclear, NCN-01 aprobata prin Ordinul presedintelui CNCAN nr.407/2005. Conform STAS 10100/0-75 structura se încadrează în clasa de importanță I.

Constructia clădirii CTRF, cu un regim de înălțime de aproximativ 25 m, reprezinta o clădire de producție și depozitare calificata seismic DBE (Design Basis Earthquake - Seism baza de proiect) si este alcatuita din:

- Infrastructura: o fundație tip radier din beton armat C16/20 si subsolul pe 2 niveluri, care va fi o structură rigidă cu elemente de rezistență (pereți, stâlpi, grinzi și planșeu) din beton armat C25/30.
- Suprastructura: structură metalică etajată dezvoltată pe 6 nivele (parter, 3 niveluri si 2 niveluri parțiale), elementele de rezistență fiind din profile din otel OL52.2k iar planșeele etajelor si planseul acoperisului vor fi din beton armat clasa C25/30 turnat monolit. Planseele in zona tehnologica sunt de tip gratar. Închiderile exterioare se vor executa în funcție de clasa de importanță, de gradul de protecție la incendiu și la explozie, fie din cărămidă, panouri tip ROMPAN sau panouri de explozie.

În afara clădirii propriu-zise a CTRF, în cadrul incintei aferente Proiectului se vor amplasa și alte instalații necesare funcționării acesteia:

- Platformă rezervor de azot
- Rezervor de heliu
- Depozit cu butelii cu inergen (gaz inert pentru stingere incendiu)
- Depozit cu butelii cu oxigen
- Depozitul cu butelii cu heliu
- Cos de dispersie
- Cladirea generatoarelor Diesel de rezerva
- Transformatoare de medie tensiune.

Efluentii radioactivi rezultati din proces sunt evacuatii printr-un coș de dispersie situat in exteriorul cladirii CTRF, cu o inaltime de cca 50 m.

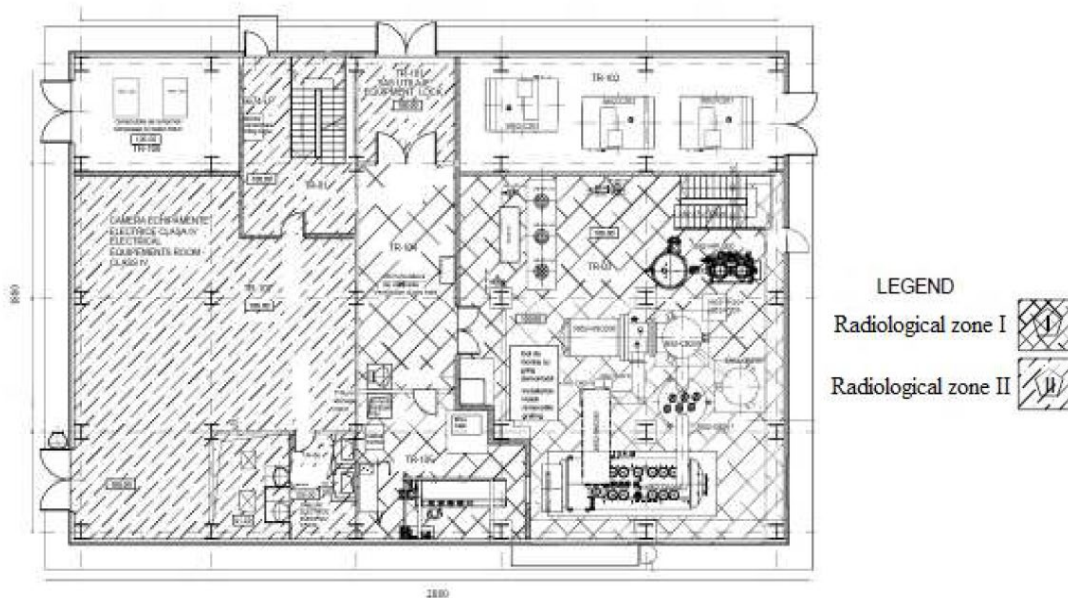
Partea carosabilă din incintă va fi prevăzută ca o platformă betonată pe toată suprafața.

În afara drumurilor, platformelor și a împrejuririlor, pe amplasament se prevad rețele tehnologice, cabluri electrice și curenți slabi, alimentări cu apă și canalizări. Transferul apei grele, apei demineralizate și al drenajelor lichide active între CTRF și sistemele existente ale centralei se va realiza prin intermediul unor conducte tehnologice instalate în interiorul cladirilor și pe structuri existente.

Terenul pe care se propune realizarea construcției CTRF este pe amplasamentul CNE Cernavoda în vecinătatea Unitatii 1 și este limitat de taluzul spre dealul Saligny și drumul principal din incinta CNE care permite accesul de la poarta PCA 1 către Statio de Tratare a Apei – STA. Pe două laturi, terenul este mărginit parțial de un zid din beton cu rolul de protecție antiexplozie (Anexa nr.1 – Planul de încadrare în zona).

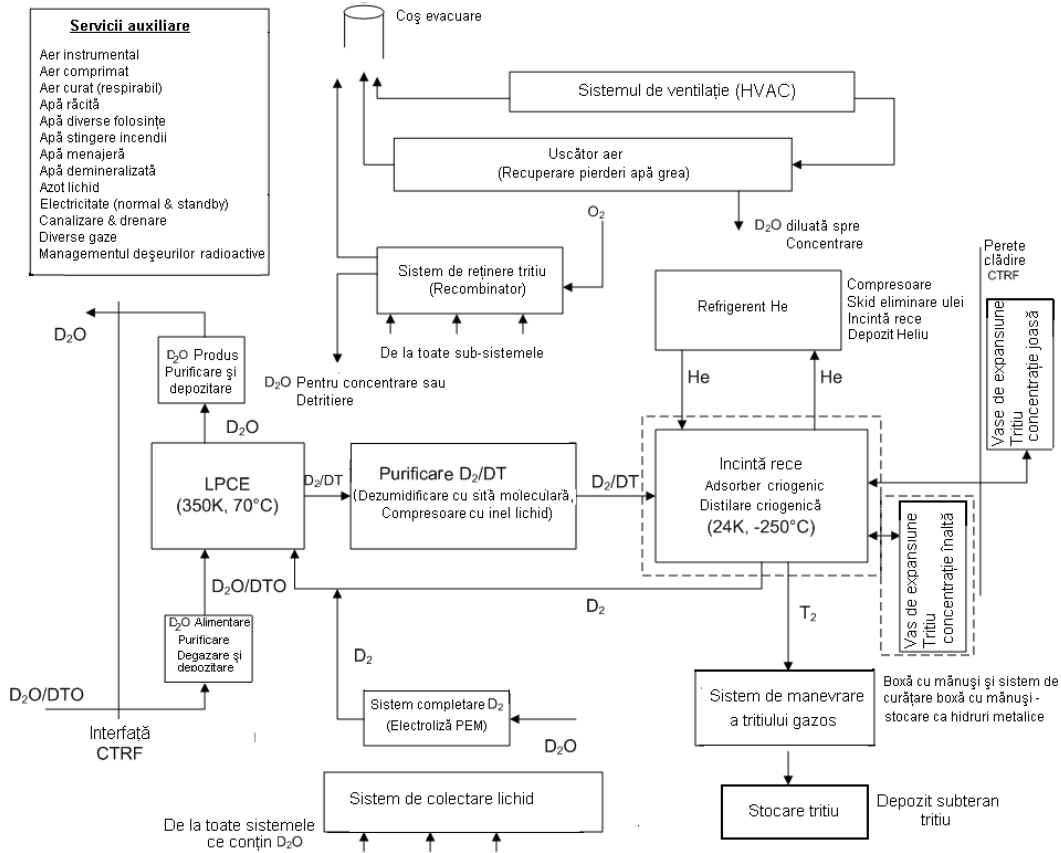
În figura următoare se prezintă schematic zonarea radiologica a construcției.

Fig. III.3 Zonarea radiologica a construcției



Fluxul tehnologic al instalației CTRF este redat în Schema bloc a instalației, care se prezintă în figura următoare:

Fig. III.4 Schema bloc a instalației CTRF



III.f)-c) Descrierea proceselor de producție ale proiectului propus, în funcție de specificul investiției, produse și subproduse obținute, mărimea, capacitatea

Fluxul tehnologic al Proiectului cuprinde următoarele procese principale:

Stocarea, purificarea și transferul apei grele tritiate provenite din sistemele reactorului, pentru alimentarea CTRF

- Apa grea tritiată ce provine din sistemele reactorului poate conține impurități mecanice și elemente chimice dizolvate (ce includ impurități beta-gamma active, rezultate în principal din activarea produșilor de coroziune), iar îndepărtarea acestora este necesară pentru funcționarea coloanelor catalitice.
- Această purificare este prevăzută a se realiza în sistemul de alimentare cu apă grea tritiată al instalației (HWFS – Heavy Water Feed System) care conține 2 rezervoare de câte 3 m³ fiecare și două coloane cu schimbători de ioni, care asigură apa grea la nivelul de calitate cerut pentru alimentarea coloanelor de schimb izotopic, LPCE.
- Pentru funcționarea continuă și gestionarea separată a inventarului de apă grea de la U1 și U2 au fost prevăzute 2 instalații HWFS similare, câte una pentru fiecare unitate, a căror amplasare se face în clădirea serviciilor unităților respective. Schemele – flux de principiu

ale sistemului acestui proces sunt prezentate separat pentru U1 și U2 in figurile urmatoare.

Fig. III.5 Sistem de alimentare cu apa grea tritiata HWFS (Unitatea 1)

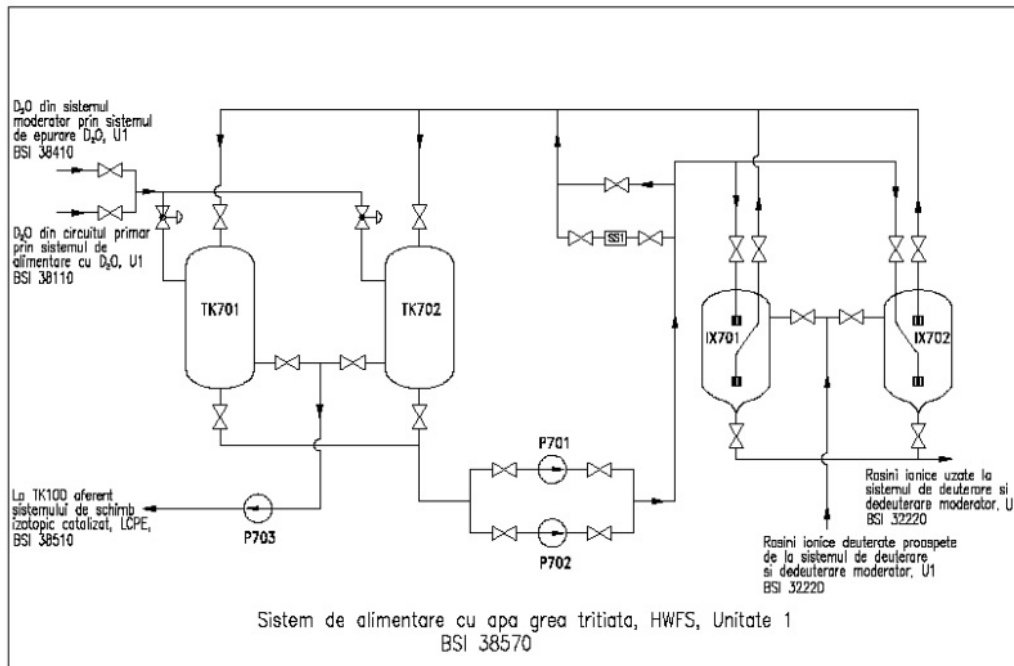
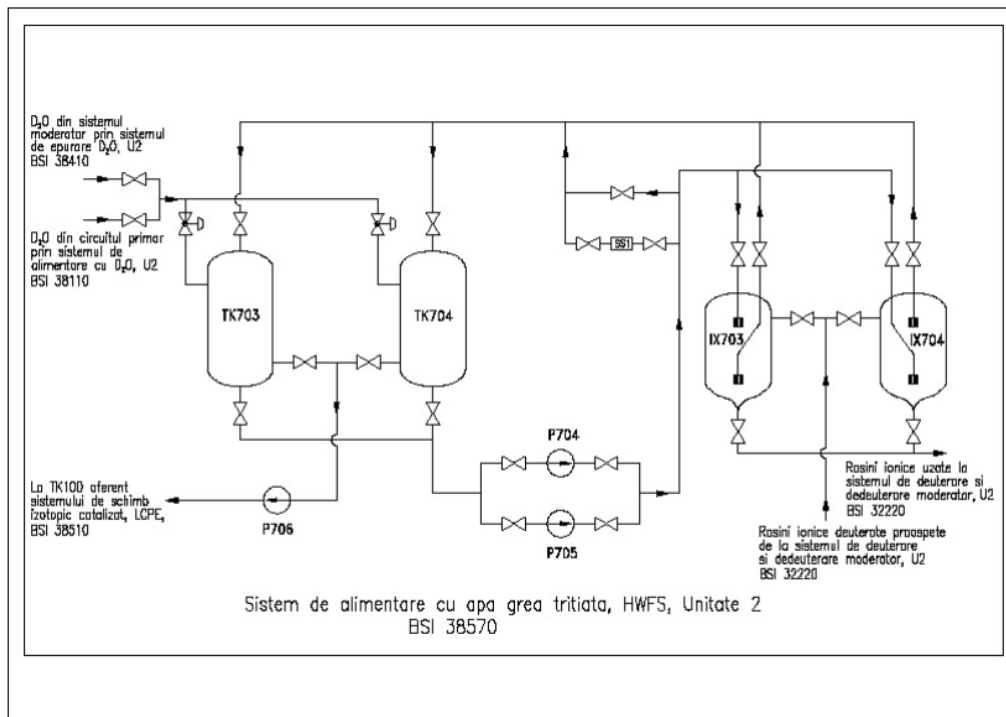


Fig. III.6 Sistem de alimentare cu apa grea tritiata HWFS (Unitatea 2)



Sistemul permite controlul calității apei grele din rezervoare în timpul operației de purificare, prin posibilitatea de prelevare probe.

Alimentarea CTRF cu apă grea tritiată din rezervoarele HWFS se face printr-un sistem de conducte din inox, tip teavă-în-teavă, în următoarele condiții:

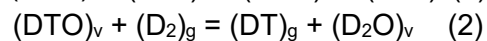
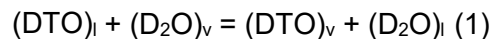
- 3000 kg apă grea tritiată în campanii
- Fiecare campanie este împărțită în tranșe de 1000 kg apă grea tritiată care se transfera în rezervorul de alimentare al următorului sistem principal (LPCE)
- Conținutul în tritium al apei grele moderator la alimentarea instalației CTRF – max. 54 Ci/kg
- Alimentarea se face asigurând un debit de 40 kg/h.

Întreg traseul de alimentare al apei grele tritiate de la unitățile U1/U2 către CTRF este prevăzut cu sistem de încălzire pentru evitarea înghețului și este de asemenea monitorizat pentru a se sesiza eventuale scurgeri accidentale de fluid pe parcurs.

Schimbul izotopic catalizat - LPCE ce asigură transferul tritiului din faza lichidă (DTO) în fază gazoasă (DT/HD/D₂)

Procesul de transfer al tritiului are loc în coloanele LPCE, în care apa grea tritiată provenită de la HWFS circulă în contracurent cu un flux ascendent de D₂ încălzit la 70°C, în prezența unei umpluturi catalitice, având două componente, o umplutura hidrofila și un catalizator hidrofob.

În fapt, transferul tritiului din apa grea în deuteriu gaz este rezultatul combinării unui proces clasic de distilare a apei (1) în prezența umpluturii hidrofile, cu reacția de schimb izotopic (2) în prezența catalizatorului hidrofob, astfel:



Catalizatorul hidrofob respinge apa în stare lichidă, dar permite atât vaporilor de apă grea, cât și deuteriului gaz să ajungă în centrul catalitic activ și să accelereze procesul de transfer izotopic.

Pe plan mondial au fost dezvoltate mai multe tipuri de catalizatori, utilizate în instalații industriale, stații pilot, sau testate doar în laborator, având performanțe comparabile privind coeficienții de transfer izotopic și udabilitatea*, unele dintre acestea fiind prezentate în continuare:

- i) Umplutura catalitică mixtă într-un singur strat, dezvoltată de către ICSI Rm. Valcea cuprinde o umplutura din fascii profilate din plasa metalică (otel inoxidabil) hidrofila, ordonate sub forma unor pachete cilindrice și catalizatorul hidrofob, sub forma de pastile din platina depusă pe carbon și politetrafluoretilena - Teflon (Pt/C/PTFE), introduse între fasciile metalice. Pachetele de umplutura catalitică mixtă au înălțimea de 100 mm și diametrul de 302 mm, pentru a asigura atât umplerea cât mai bună a coloanelor, cât și posibilitatea introducerii și scoaterii lor din interiorul coloanei.
- ii) O variantă similară de umplutura catalitică mixtă este reprezentată de umplutura structurată dezvoltată de către AECL (Canada), în care se alternează fascii (placi) hidrofile din oțel inoxidabil, cu fascii identice acoperite cu un strat subțire de catalizator de platina pe carbune și Teflon.

- iii) O alta solutie potentiala pentru catalizatorul LPCE este cea utilizata la instalatia de detritiere de la Wolsong, constituita din pachete separate de catalizator de platina pe stiren divinil benzen si umplutura hidrofila CY tip Sulzer.

*Udabilitate = capacitatea de aderenta a apei la suprafata umpluturii hidrofile, respectiv a catalizatorului hidrofob

O analiza a caracteristicilor tehnice pentru tipurile de catalizatori prezentati mai sus indica urmatoarele performante tehnice generale:

Specificatie / Tip catalizator	ICSI	Wolsong	AECL
Inaltimea talerului teoretic echivalent – HETP (cm)	26 - 31	30	Indisponib
Coeficientul de transfer izotopic - K_s (mol/g*sec)	$1.9 \cdot 10^{-4}$	$1.6 \cdot 10^{-4}$	$1.6 \cdot 10^{-4}$
Eficienta extragerii tritiului (*)	$\geq 98\%$	97%	97%

(*) NOTA: Eficienta extragerii tritiului din apa grea tritiata reprezinta o caracteristica a instalatiei si depinde de factorul de detritiere (raportul concentratiilor tritiului la intrarea/iesirea din coloanele de schimb izotopic) stabilit ca data de proiectare. Factorul de detritiere de 50-100, stabilit pentru CTRF (fata de 35, ales pentru instalatiile de la Darlington-Canada si Wolsong-Coreea de Sud) se poate obtine prin dimensionarea corespunzatoare a inaltimii echivalente (numarului) coloanelor de schimb izotopic catalizat (3 coloane la CTRF, respectiv 2 coloane la WTRF) cu oricare dintre tipurile de catalizator prezentate.

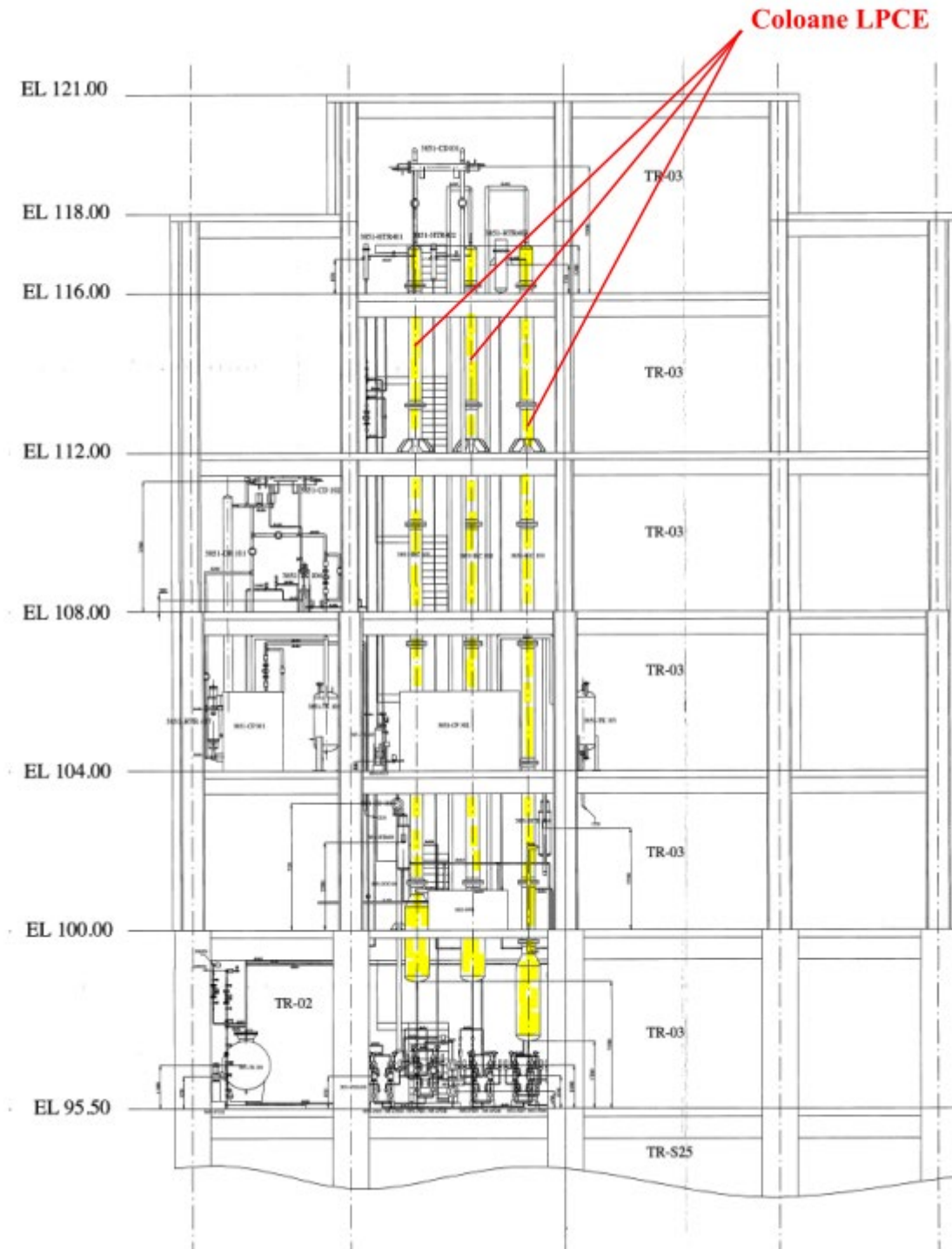
Trebuie precizat ca prezenta apei lichide la contactul cu catalizatorul are dezavantajul dezactivarii in timp a acestuia, ceea ce poate conduce la necesitatea reactivarii, sau a inlocuirii unei parti a catalizatorului in perioada de functionare a instalatiei si implicit la generarea unor cantitati diferite de deseuri si cresterea cheltuielilor de exploatare. De aceea, pentru a se evita dezactivarea catalizatorului, la instalatia aflata in functiune la Wolsong s-a ales o structura interna mai elaborata a coloanelor LPCE, prin care apa lichida este astfel dirijata incat sa vina in contact direct doar cu componenta hidrofila, ocolind patul de catalizator. In acest fel, utilizarea catalizatorului de la Wolsong ofera avantajul generarii unor cantitati mai mici de deseuri radioactive si al unor costuri de operare mai scazute. Alte avantaje si dezavantaje sunt legate de pretul catalizatorului, durata fabricatiei, stabilitatea furnizorului si disponibilitatea pentru procurare pe toata durata de viata a instalatiei, fiecare dintre acestea putand favoriza un catalizator sau altul.

Avand in vedere ca pentru performante tehnice similare, cheltuielile initiale si costurile de operare difera in functie de tipul de catalizator ales, dar si celelalte avantaje si dezavantaje specifice, alegerea tipului de catalizator ce va fi utilizat in cadrul CTRF se va face in urma unui studiu tehnico-economic ce urmeaza a fi realizat inainte de trecerea la implementarea proiectului. Prin stabilirea tipului de catalizator se vor asigura datele de intrare pentru elaborarea detaliilor de executie pentru coloanele LPCE, diferentele intre variantele posibile si cele fata de proiectul conceptual (prezentat in figurile de mai jos) putand aparea in legatura cu dispunerea in interiorul coloanelor si, eventual, cu inaltimea coloanelor, fara ca aceasta sa aiba impact asupra inaltimii cladirii, care este dictata de dimensiunile Cold Box.

Este de mentionat ca in ceea ce priveste deseurile radioactive rezultate (catalizator folosit in instalatie, contaminat cu tritiu) cantitatea prevazuta in Memoriul de Presentare la capitolul VI.a)-h) este acoperitoare, ea reprezentand cantitatea maxima posibila, pentru cazul catalizatorului ICSI Rm. Valcea de la punctul i) de mai sus.

Pentru solutia de catalizator de la Wolsong de la punctul iii) de mai sus, experienta de operare arata ca in 12 ani de exploatare nu a fost necesara inlocuirea nici unei cantitati de catalizator.

Fig. III.7 Coloanele de schimb izotopic catalizat. Secțiune verticală prin clădirea CTRF



Cerintele chimice pentru cele 2 fluide de proces sunt următoarele:

- Deuteriul gaz trebuie să fie cel puțin de puritate 99.3% D_2 și să nu conțină elemente care ar putea avea ca efect "otrăvirea" catalizatorului cu care sunt echipate coloanele de schimb izotopic.
- Apa moderator trebuie să aibă un conținut izotopic minim de 99,75% D_2O , iar apa din sistemul primar de transport al căldurii (PHT) trebuie să aibă un conținut izotopic minim de 99% D_2O și o conductivitate maximă de 2 $\mu S/cm$.

Purificarea fluxului gazos de $D_2/DT/HD$ se realizează prin:

- reținerea umidității pe sisteme cu site moleculare (tip 13X), la temperatură ambiantă, îndepărtarea urmelor de azot și oxigen prin adsorbție la temperatură joasă (criogenica).

Distilarea criogenică asigură separarea și concentrarea tritiului din fluxul gazos $D_2/DT/HD$ provenit de la LPCE prin utilizarea unei cascade de coloane de distilare criogenică și a 2 tipuri de echilibratoare chimice care au rolul de a echilibra amestecul deuteriu–tritiu și de a produce tritiu.

Totodată, în această etapă, se asigură purificarea fluxului gazos $D_2/DT/HD$ prin reținerea finală a eventualelor urme de azot și oxigen pe crioadsorbere cu cărbune activ, în domeniul 50K-60K, înainte de alimentarea primei coloane de distilare criogenică.

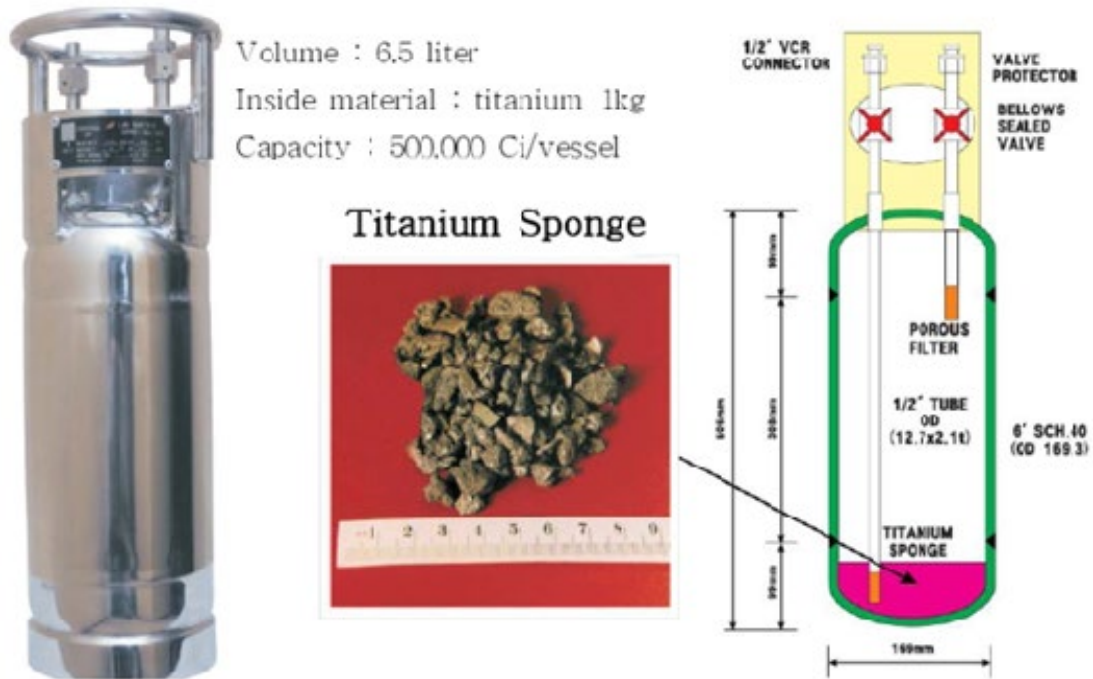
Cerinte chimice:

- Gazul de proces provenit de la LPCE va avea conținutul izotopic minim de deuteriu/tritiu de 99,3%.
- Tritiul (T_2) ce va fi extras din coloana de distilare criogenica va avea concentrație > 99%

Stocare Tritiu gaz asigură fixarea tritiului (T_2) pe un pat de stocare cu titan care este format dintr-un vas cu capacitate de aproximativ 6,5 l, umplut cu suficient titan spongios. Pentru imobilizarea tritiului este considerat titanul metalic spongios datorită presiunii scăzute de echilibru a tritiului gaz în titan, la temperatura normală de stocare (< 1 Pa la 25°C), a ușurintei cu care are loc reacția între titan și tritiu la temperatură ambiantă, precum și a siguranței în stocarea tritiului, întrucât pentru eliberarea acestuia este necesară încălzirea tritiurii metalice la temperaturi ridicate (>400°C).

Containerul de stocare a tritiului pe titan spongios este capabil să stocheze 52 g (500 kCi) de tritiu care conține 1% DT în T_2 și poate reține tot 3He (izotop ușor al heliului având masă atomică 3) generat din dezintegrarea tritiului. Pe măsura ce tritiul reținut pe tritiura se dezintegrează, presiunea parțială a 3He crește. Întreaga cantitate de tritiu absorbită în patul de titan se dezintegrează în 3He în aproximativ 6 timpi de înjumătățire (un timp de înjumătățire pentru tritiu este de aproximativ 12,3 ani) ceea ce va face ca presiunea maximă din container să ajungă la aprox 6.0 MPa (recipientul va fi proiectat să reziste la o presiune 7.4 MPa la 38°C).

Fig. III.9 Model de container pentru stocarea tritiului pe pat de titan la WTRF-Korea



Purificarea si transferul apei grele produs (apă grea detritată) care rezultă de la schimbul izotopic catalizat (LPCE) are ca scop asigurarea de apă grea de calitate nucleară, înainte ca aceasta să fie reintrodusă în sistemele de alimentare cu D₂O a CNE.

Purificarea se realizează prin recircularea apei grele, cu un debit de 0,4-0,7 l/s, prin bateriile de câte 2 coloane schimbătoare de ioni, aferente sistemului de gestionare a apei grele detritate – *sistemul de apă grea produs (HWPS – Heavy Water Product System)*.

Terminarea procesului de purificare se determină prin urmărirea valorii conductivității electrice, prin prelevarea de probe și analizarea acestora.

Pentru gestionarea separată a inventarului de apă grea detritată la U1 și U2, au fost prevăzute 2 instalații HWPS similare, câte una pentru fiecare unitate, a căror amplasare se face în clădirea serviciilor unităților respective.

Schemele – flux de principiu ale sistemului acestui proces sunt prezentate separat pentru Unitatea 1 și Unitatea 2, în Figura III.10, respectiv Figura III.11, în continuare.

Întreg traseul de transport al apei grele detritate, de la CTRF către unitățile U1/U2 este prevăzut cu un sistem de încălzire pentru evitarea înghețului și este de asemenea monitorizat pentru a se sesiza eventuale scurgeri accidentale de fluid pe parcurs.

Fig. III.10 Sistem alimentare cu apa grea produs (apa grea detritiata) HWPS - Unitatea 1

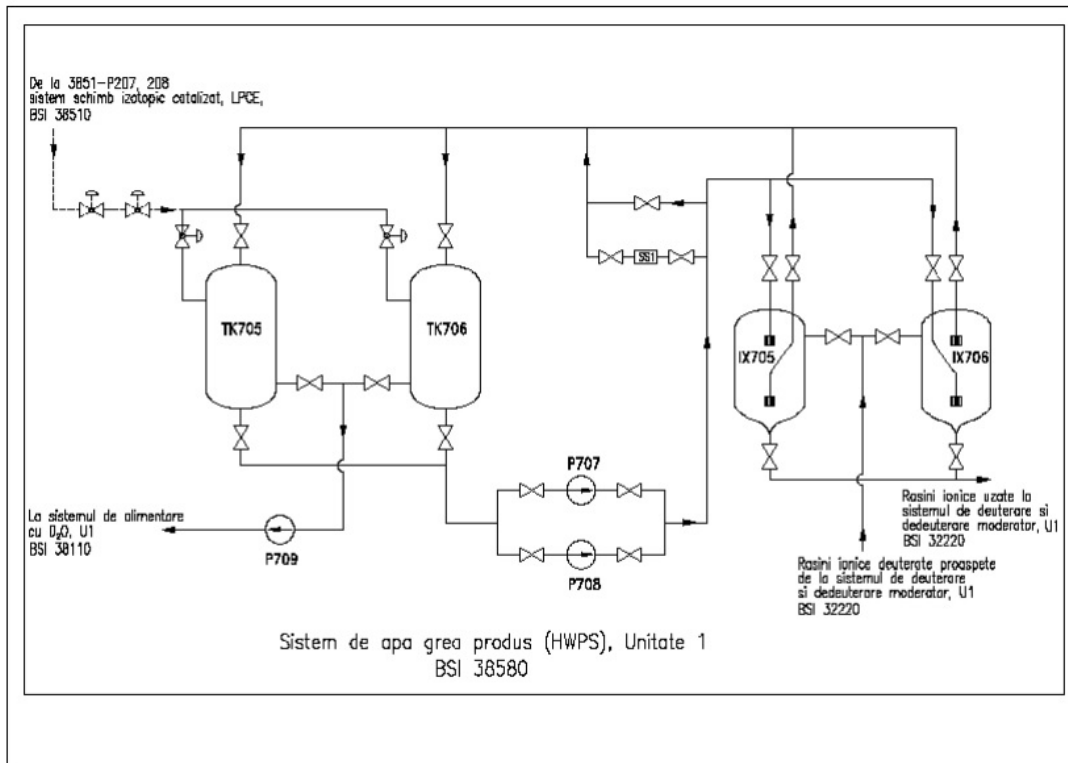
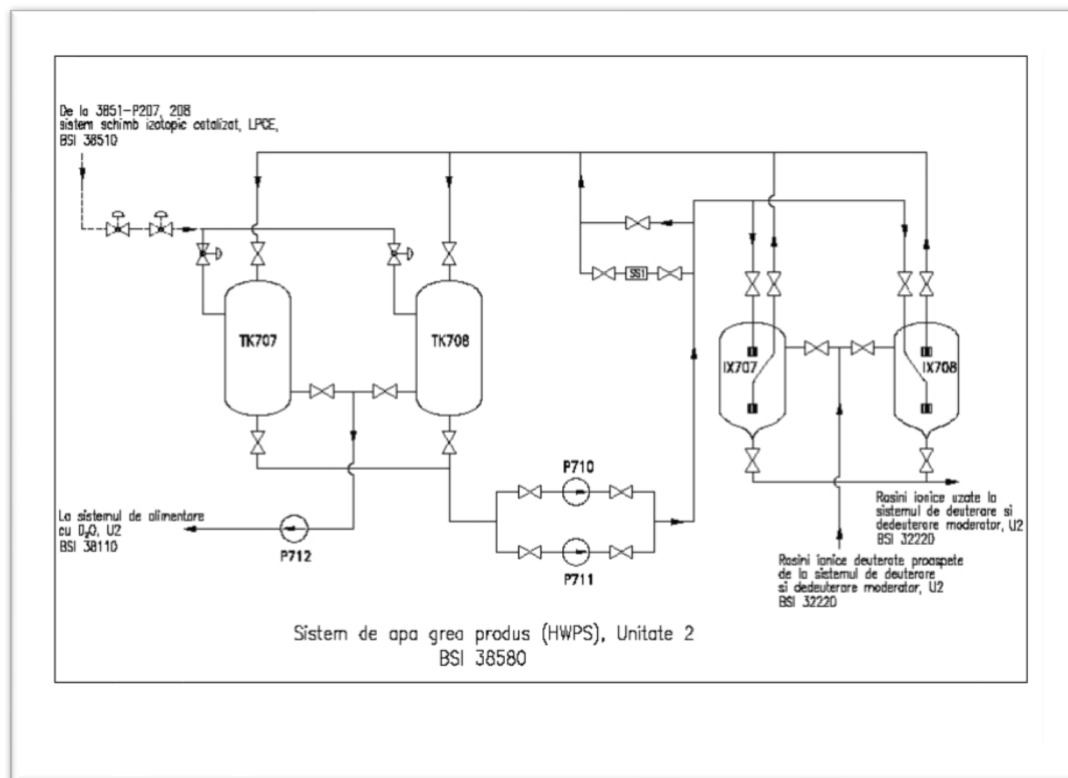


Fig. III.11 Sistem alimentare cu apa grea produs (apa grea detritiata) HWPS - Unitatea 2



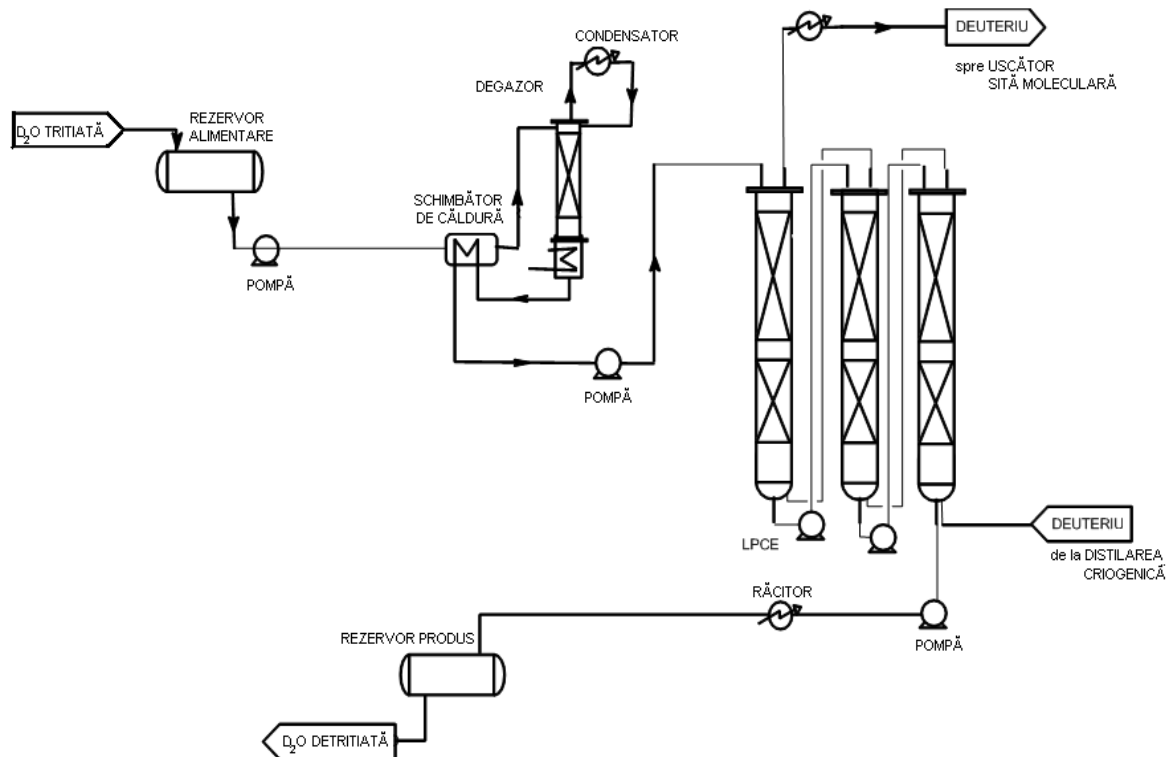
Sistemele tehnologice din componenta CTRF care asigură reducerea conținutului de tritium în apa grea, separarea și stocarea acestuia (T2) sunt structurate astfel: **sisteme tehnologice principale** și **sisteme de suport operational**, prezentate în continuare.

A. Trei sisteme tehnologice principale:

1. **Sistemul de schimb izotopic catalizat – LPCE** (schema-flux de principiu este prezentată în Figura III.12 constituie zona de „front-end” a instalației și are ca elemente principale:

- a) coloanele de schimb izotopic (care sunt echipate cu umplutură catalitică mixtă);
- b) câte un vas de stocare temporară apă grea tritiată (de alimentare), respectiv detritiată (apa grea produs);
- c) modulul de purificare-uscare a gazului de proces ce conține deuteriu tritiat în vederea alimentării sistemului de distilare criogenică (CD);
- d) compresoarele de proces, care asigură transportul gazului de proces în circuitul închis dintre LPCE și CD;
- e) pompele de proces, care asigură circulația apei grele în sistemul LPCE și returul către U1, U2, după detritiere.

Fig. III.12 Schema de principiu a instalației de schimb izotopic-LPCE



Intrările in sistemul LPCE:

- *apă grea tritiată* (3.000 kg în campanii, la un interval de maxim 3 zile; debit apă grea de proces 40 kg/h, continut de tritium - 54 Ci/kg în cazul apei grele moderator sau maxim 2,5 Ci/kg, în cazul apei grele din sistemul principal de transport al caldurii – provenită de la Sistemul de apă grea de alimentare (HWFS) din U1 sau U2)
- *D₂ gaz de proces* – furnizat de sistemul de distilare criogenică (CDS). Inventarul initial de D₂, ca si completările ulterioare se obtin prin electroliza apei grele virgine¹ (fara continut de tritium), in cadrul sistemului de alimentare cu deuteriu gaz.

Nota ¹ : apa grea de calitate nucleara, care nu a fost expusa la camp de radiatii

Ieșirile din sistemul LPCE:

- *apa grea detritiată* (continut de tritium – 0,5 Ci/kg) care se colectează de la baza ultimei coloane de schimb izotopic catalizat, într-un vas de stocare temporara apa de produs, cu o capacitate maxima de stocare de 3500 kg și care se transfera la sistemul de purificare apa grea produs HWPS, după care se reîntoarce la sistemele de gestionare a apei grele din U1 sau U 2, în functie de provenienta apei grele;
- *fluxul gazos îmbogățit în tritium (D₂/DT/HD)* care se colectează la partea superioară a primei coloane de schimb izotopic și care, după o etapă de purificare (retinere umiditate și eventuale urme de oxigen și azot), se transferă la sistemul de distilare criogenică.

2. **Sistemul de distilare criogenică – CDS** (schema-flux de principiu este prezentata in Figura III.13) constituie zona de concentrare a tritiului „back-end” a instalației și are ca elemente principale:

- a) cascada de 4 coloane de distilare criogenică, in care are loc separarea si concentrarea tritiului din faza gazoasa și
- b) unitate de refrigerare cu heliu, care are rolul de a răci condensatoarele coloanelor de distilare.

Intrările în sistemul CDS:

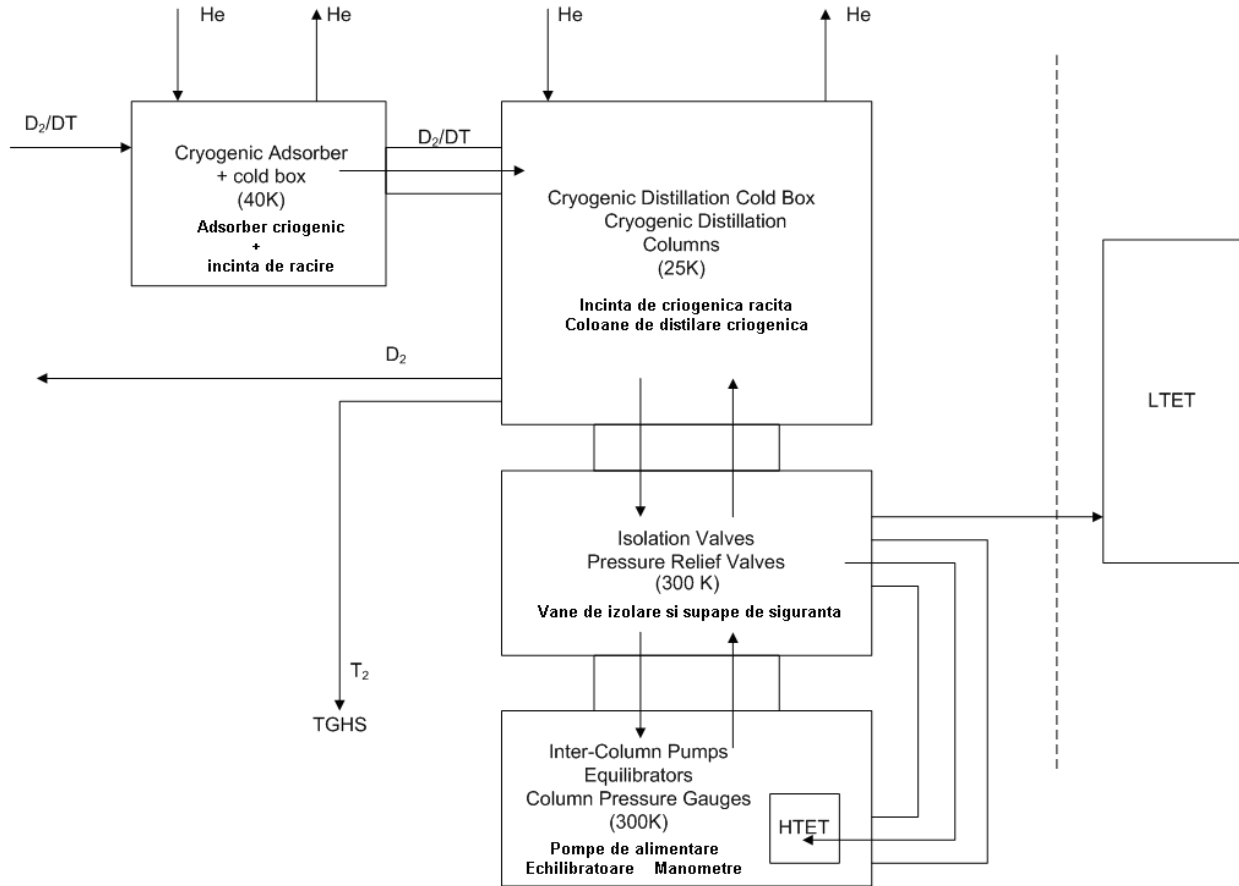
- flux gazos D₂/DT/HD

Ieșirile sistemul CDS:

- tritium gaz, care se transfera la sistemul de manipulare și stocare
- deuteriu gaz, care se recirculă la LPCE

In cazul in care este necesara golirea controlata a sistemului de distilare sau in urma unui incident/accident aparut in cursul exploatarii s-au prevazut vase de expansiune pentru tot inventarul de gaz aflat in procesare in cadrul coloanelor de distilare criogenica.

Fig. III.13 Schema de principiu a sistemului de distilare criogenică - CDS



3. **Sistemul de manipulare și stocare tritii gaz – TGHS**, este amplasat într-o boxă cu mânuși din oțel inoxidabil cu ferestre demontabile de policarbonat conținând intrările pentru mânuși și cuprinde următoarele elemente principale :

- a) rezervorul de măsurare a activității specifice a tritiului provenit de la CDS;
- b) containere de stocare a tritiului pe pat de titan (activ și rezervă) - Imobilization Tritium Container (ITC);
- c) vas de stocare pe pat de uraniu utilizat pentru curățarea gazului prin adsorbirea oricărui alt gaz (deuteriu și protiu) generat ca rezultat al unei operații anormale. Operația anormală se referă la o prezență cantitativă a deuteriului și protului (atom de hidrogen ușor, al cărui nucleu se compune dintr-un singur proton) în fluxul de tritii gazos transferat la TGHS, care poate fi rezultatul unui proces ineficient de separare tritii în LCPE, respectiv de concentrare tritii în CDS;
- d) port de transfer containere de stocare.

Fig. III.14 Sistemul de manipulare și stocare a tritiului gaz de la WTRF- Coreea



Analiza inventarului de tritium în TGHS trebuie să aibă o precizie de $\pm 3\%$.

Depozitul stocatoarelor de tritium este o cameră cu pereți de beton situată în subsolul clădirii CTRF, asigurând stocarea ITC-urilor rezultate în urma procesării apei grele în CTRF. Depozitul stocatoarelor de tritium este parte integrantă a clădirii și este proiectat cu grosimea de perete și plafon de cca. 1000 mm și grosimea podea de cca. 1200 mm. Capacitatea de stocare a depozitului este dimensionată pentru stocarea tuturor ITC-urilor rezultate în toată perioada de funcționare a CTRF.

Depozitul este proiectat cu o durată de viață de 100 de ani, astfel încât să asigure stocarea în siguranță a ITC-urilor chiar și după defecțiunea parțială a CTRF. Zona este prevăzută cu un singur punct de acces persoane cu ușă securizată.

B. **Sisteme de suport operational** care au rolul de a asigura atât siguranța în exploatare și mentenanță, cât și în cazul unor eventuale opriri neplanificate sau în caz de avarie.

- **Sistemul de ventilație – HVAC** are scopul de a asigura reducerea probabilității de explozie în CTRF, de a asigura circulația între zonele radiologice CTRF și de a oferi un mediu adecvat (ventilare și climatizare) pentru protecția personalului și funcționarea echipamentelor. Sistemul de ventilație cuprinde 6 sisteme separate de ventilație mecanică, respectiv pentru zona instalațiilor tehnologice cu hidrogen, zona camerei de comandă CTRF, zona camerei de amplasare a bateriei, camerele de amplasare a compresoarelor (de heliu, respectiv aer) și zona ocupată de echipamente tehnologice fără hidrogen. Prezentarea detaliată a HVAC și a rolului acestuia sunt realizate la capitolul

VI.(A)b). Surse de poluanți și instalațiile pentru reținerea și dispersia poluanților în mediu – Protecția aerului”.

- **Sistemul de detritiere a atmosferei – ADS** are rolul de a asigura reducerea concentrației de tritium în atmosfera camerelor din clădirea CTRF în zona de vehiculare și procesare a apei grele tritiate, atunci când concentrația tritiului în aer depășește pragurile stabilite, situații ce pot apărea în cazul scurgerilor accidentale sau în caz de avarie.

ADS utilizează o suflantă pentru a realiza o depresiune în aceste camere și asigură, prin intermediul unui recombinator catalitic, o recuperare a vaporilor de tritium, pentru menținerea concentrației tritiului sub limita admisă, la evacuarea aerului la coșul instalației. Prezentarea rolului a ADS este realizată la capitolul VI.(A)b).

- **Sistemul de reținere a tritiului – TRS** este de tip stand-by, acesta intrând în funcțiune în momentul executării lucrărilor de mentenanță, la punerea în funcțiune și la opririle neplanificate.

TRS are funcția de bază de a recupera tritiul și deuteriul din cadrul sistemelor care procesează aceste gaze și este prevăzut cu echipamente dinamice (pompe și suflante) și filtre mecanice, 100% redundante. Prezentarea rolului TRS este realizată la capitolul VI.(A)b).

- **Sistemul de drenare și colectare apă grea – LCS** are rolul de a gestiona apa grea rezultată în urma golirii instalației pe perioadele de întrerupere în funcționare și mentenanță, în vederea reutilizării în proces sau returnării către sistemele CNE, după caz. LCS este format dintr-o rețea de conducte de scurgeri provenind de la echipamentele care conțin apă de proces (LPCE, TRS și ADS) care este racordată într-un colector care alimentează un rezervor de 0,8 m³ amplasat în bașa drenajelor din zona tehnologică a CTRF.

Rezervorul este prevăzut cu un punct de prelevare probe de apă pentru analiza conținutului de tritium și deuteriu, înainte de returnare către rezervoarele de apă grea de alimentare sau produs, din sistemul LPCE, sau către sistemul de drenaje active al instalației. Aerisirea Sistemului de drenaje și colectare apă grea se realizează în colectorul de alimentare al Sistemului de reținere tritium – TRS.

III.f)-d) Materii prime, energia și combustibilii utilizați, cu modul de asigurare a acestora

Funcționarea instalației CTRF necesită utilizarea de materii prime și material ce includ:

- apă grea virgină, oxigen gaz, azot lichid, heliu gaz, catalizator hidrofob, catalizator recombinatoare, carbune activ, rasini schimbatoare de ioni, site moleculare 13x, ulei mineral, alte gaze tehnice; acestea se asigură prin sistemul de achiziții desfășurat la nivel CNE Cernavoda Unitatea 1 și Unitatea 2 și la nivel SNN.
- aer instrumental, apă menajeră, apă de incendiu, energie electrică, apă demineralizată; acestea se alimentează din serviciile proprii ale CNE Cernavoda Unitatea 1 și Unitatea 2.

Instalația CTRF nu va fi racordată direct la rețeaua națională de electricitate.

Alimentarea cu energie electrică a instalației se face din transformatoarele de servicii proprii 5135-TC01 și 5135-TC02, aferente CNE Cernavodă.

Puterea electrică instalată a consumatorilor din instalația de detritiere este de aproximativ 4500 kW. Puterea totală cerută la nivelul stației de 6 kV, clasă IV din CTRF este de aproximativ 3500 kVA.

Pentru alimentarea unor consumatori vitali de 0,4 kV clasă III, în situația pierderii alimentării din 6 kV clasă IV sunt prevăzute surse de alimentare interne reprezentate de Grupurile Diesel de Rezervă de 600 kW și respectiv de Sursele de Alimentare Neîntreruptibilă (UPS), pentru o scurtă perioadă, până la atingerea capacității nominale de către grupul Diesel sau oprirea în siguranță a instalației. UPS-urile vor fi suficiente pentru a menține ventilația, monitoarele de tritium și hidrogen și pentru oprirea în siguranță a instalației, cu o durată de o oră.

III.f)-e) Racordarea la rețelele utilitare existente în zonă

A. Alimentarea cu apă

Situația existentă

În prezent, alimentarea cu apă și evacuarea apelor uzate pentru U1 și U2 CNE Cernavodă este reglementată prin Autorizația de Gospodărire a Apelor nr.118/20.04.2018 Modificatoare a Autorizației nr.131/01.06.2016, emisă de "Administrația Națională Apele Române".

Alimentarea cu apă potabilă a Unităților 1 și 2 se face din subteran prin intermediul a 3 foraje de mare adâncime, două amplasate în incintă și unul situat în zona Campus CNE:

Fj1 H= 700 m; N_{hs}=4m; N_{hd}=10m; Q= 16 l/s;

Fj2 H= 700 m; N_{hs}=3,1m; N_{hd}= 5m; Q= 28,5 l/s;

Fj3 H= 700 m; N_{hs}=5,17m; N_{hd}=5,92m; Q= 21,2 l/s

Sistemul zonal de alimentare cu apă potabilă al orașului Cernavodă, operator RAJA SA Constanta – constituie rezerva.

Alimentarea cu apă tehnologică (industrială) – sursa o constituie fluviul Dunărea - Bieful I al Canalului Dunărea Marea Neagră, prin canalul de derivație. Gradul de asigurare al folosinței este de 97%.

Alimentarea cu apă pentru stingerea incendiilor – sursa de apă pentru stingerea incendiilor o constituie apa din Dunăre, prelevată fie din canalul de derivație după trecerea printr-un filtru cu ochiuri având diametrul 5 mm, fie după trecerea acesteia prin sitele rotative aferente sistemului de apă tehnică de serviciu și filtrele Brassert aferente sistemului de apă de stins incendii.

Pentru proiectul CTRF a fost emis Avizul de gospodărire a apelor nr.109/12.12.2018 de către Administrația Națională "Apele Române".

A1. Alimentarea cu apă în scop igienico-sanitar – sanitar a instalației CTRF

Asigurarea necesarului de apă în scop igienico-sanitar pentru personalul care desfășoară activitățile din CTRF, aproximativ 15 utilizatori (în 24 de ore), se va face prin branșarea la rețeaua internă de alimentare cu apă a U1 CNE Cernavodă, existentă în vecinătatea amplasamentului CTRF.

Apa este asigurată la Instalatia CTRF prin pompare din sistemul aferent U1. Conexiunea de la rețeaua de distribuție a apei pentru U1 până la bransamentul instalatiei CTRF, măsoara o lungime de cca. 30 m și va fi confecționată din teavă PEHD cu Dn 50 mm.

Apa caldă se prepară local cu ajutorul unor boilere electrice.

Pe perioada de construcție-montaj se utilizează apă menajeră, aceasta fiind asigurată de dotările existente în apropierea amplasamentului proiectului.

A2. Alimentarea cu apa tehnologică a instalatiei CTRF

Apa tehnologică este necesară începând cu faza de teste tehnologice și de punere în funcțiune.

Necesarul de apă pentru consum tehnologic care asigură funcționarea sistemului de apă răcită și a sistemului de apă de răcire este reprezentat de apa demineralizată produsă în cadrul Stației de Tratare a Apei (STA) de pe amplasament și integrează:

- **Necesar de apă demineralizată 1** – pentru umplerea inițială a sistemului de apă răcită; Necesarul de apă demineralizată 1 asigură punerea în funcțiune a celor două chillere redundante (unul activ și unul în rezervă) amplasate pe platforma betonată, pe acoperișul clădirii CTRF.

Sistemul funcționează continuu, în circuit închis, necesarul de apă demineralizată reprezentând debitul de apă recirculat în procent de 99%.

$$Q_{n \text{ tehn } 1 \text{ zi med}} = 2,7 \text{ m}^3 / \text{zi} = Q_{\text{rec } 1}$$

- **Necesar de apă demineralizată 2** – pentru umplerea inițială a sistemului de apă de răcire; asigură răcirea diverselor echipamente din celelalte sisteme ale instalatiei CTRF (ex. răcirea electrolizorului din sistemul de completare cu deuteriu gaz, răcirea compresoarelor de heliu din unitatea de refrigerare a sistemului de distilare, răcirea compresoarelor de proces și CP302, răcirea gazelor în răcitorul din TRS, răcirea apei grele detritiate din LPCE).

Sistemul funcționează continuu, în circuit închis, necesarul de apă demineralizată reprezentând debitul de apă recirculat în procent de 99%.

$$Q_{n \text{ tehn } 2 \text{ zi med}} = 6,2 \text{ m}^3 / \text{zi} = Q_{\text{rec } 2}$$

- **Necesar de apă demineralizată 3** – pentru diverse completări ulterioare ale consumatorilor din sistemele de apă răcită și de apă de răcire.

$$Q_{n \text{ zi tehn } 3 \text{ med}} = 0,025 \text{ m}^3 / \text{zi} = 9,125 \text{ m}^3 / \text{an}$$

- **Necesar de apă demineralizată 4** – pentru spălări, respectiv decontaminări ale echipamentelor și componentelor aferente LPCE.

Rețeaua de distribuție apă demineralizată va fi confecționată din conducte de oțel inox.

Pentru situații anormale, proiectantul a prevăzut un debit maxim de adaos de 0,5 m³/h. De asemenea, pentru cazul unor situații de avarie, a fost estimat un volum de apă pentru spălare/decontaminare necesară de circa 6 m³.

Pe perioada realizării lucrărilor de construcție-montaj nu se utilizează apa tehnologică.

A3. Alimentarea cu apa pentru stingerea incendiilor a instalatiei CTRF

Asigurarea alimentării clădirii instalatiei CTRF cu apă pentru stins incendii se face prin intermediul unui bransament la sistemul de alimentare cu apă pentru stins incendii al platformei CNE Cernavodă.

Pe rețeaua de distribuție a apei pentru stins incendii aferentă Instalatiei CTRF se vor prevedea hidranți exteriori de incendiu cu Dn 110 mm (conductă PEHD) care vor asigura un debit $Q_{ie} = 15$ l/s precum și hidranți interiori de incendiu cu Dn 100 mm care vor asigura un debit $Q_{ii} = 2,5$ l/s.

Pe conducta exterioară se amplasează un hidrant de incendiu H-CTRF cu Dn 100 mm. În caz de incendiu din exterior se intervine cu apă de stins incendiu prin intermediul acestui nou hidrant și a celor existenți pe rețeaua de alimentare cu apă pentru stins incendiu.

B. Circuitul de canalizare menajera si pluviala, drenaie active**Situatia existentă**

Apele uzate menajere necontaminate radioactiv provenite de la U1 și U2 CNE Cernavoda sunt evacuate în rețeaua de canalizare a orașului Cernavodă, în baza Autorizația de Gospodărire a Apelor nr.118/20.04.2018 Modificatoare a Autorizației nr.131/01.06.2016, emisă de "Administrația Națională "Apele Române".

Apele uzate menajere de pe platforma CNE Cernavoda ajung la Stația de tratare ape uzate a orașului Cernavoda, care evacuează apele uzate tratate prin canalul de deversare Seimeni în Dunare (canalul apei de racire de la CNE Cernavoda), punctul de debusare fiind înainte de punctul de debusare a apei de racire în Dunare.

Evacuarea apelor pluviale face în bazinul de distribuție al CNE Cernavodă, inclusiv evacuarile din drenajul subteran, drenaiele inactive din clădirea turbinei, clădirile reactoarelor U1 și U2, clădirile Dieselor de urgență SDG (Stand-by Diesel Generator) U1 și U2, bazin sifonare 1(2), Centrala Termică de Pornire (CTP), apele rezultate de la spălarea filtrelor mecanice STA, apele uzate de la separatorul de păcură, de la preaplinul rezervorului de apă demineralizată, de la preaplinul rezervorului de apă filtrată.

Circuitul aferent Instalatiei CTRF

Proiectul va fi bransat la sistemele de canalizare menajera și pluviala, respectiv la Sistemul de Gospodărire Deseuri Lichide Radioactive de la U1, a caror dimensionare/ capacitate permite și asigurarea necesarului instalatiei CTRF.

B1. Canalizarea apelor uzate menajere - instalatia CTRF

Apele uzate menajere provenite de la clădirea instalatiei CTRF sunt reprezentate de ape uzate menajere de la grupurile sanitare din clădire.

Sistemul de canalizare menajeră asigură colectarea, transportul și evacuarea apelor uzate menajere, printr-un racord exterior executat în sistem separativ, în rețeaua de canalizare menajeră a U1 existentă pe platforma CNE Cernavodă, în imediata vecinătate a amplasamentului CTRF.

B2. Drenaie active - instalatia CTRF

Fluidele potențial contaminate din zona tehnologică a CTRF (deșeurile lichide potențial radioactive, inclusiv apă din sistemul de stins incendiu și apele rezultate în urma decontaminării

echipamentelor) vor fi colectate gravitațional într-o bașă etanșă (cu volum de 6 mc) amplasată în subsolul clădirii CTRF, de unde vor fi transvazate prin pompare la Sistemul de Gospodărire Deseuri Lichide Radioactive de la U1.

Sistemul de Canalizare Activă este alcătuit dintr-o rețea de sifoane de pardoseală amplasată în fiecare incintă precum și conductele cu evacuare la canalizarea activă a clădirii CTRF. Proiectul are în vedere și amplasarea unor tăvi de colectare a eventualelor scurgeri ale apelor de proces.

Debitul maxim de apă uzată posibil a fi preluată de instalația de canalizare activă și colectată în bașă este de 3,7 l/s.

Din bașă etanșă, deșeurile lichide potențial radioactive sunt transferate controlat prin pompare în Sistemul de Drenaje Active din Clădirea Serviciilor din U1, de unde apoi sunt golite în Sistemul de Gospodărire Deseuri Lichide Radioactive. Volumul bazei și sistemul de transfer au fost calculate astfel încât să poată prelua volumul maxim de apă care s-ar putea acumula și să evite inundarea primului subsol al CTRF.

B3. Canalizarea pluvială - instalația CTRF

Apele pluviale provenite de la CTRF și cele provenite de pe drumurile de acces din zona noii clădiri CTRF vor fi colectate, transportate și evacuate printr-un racord exterior, executat în sistem separativ, în rețeaua de canalizare pluvială existentă pe platforma CNE Cernavodă, în imediata vecinătate a noii clădiri CTRF și în final în bazinul de distribuție al CNE Cernavodă.

Debitul de apă pluvială provenit de la CTRF este estimat la $Q_p = 24,85$ l/s.

Colectarea, transportul și evacuarea apelor meteorice se va face prin intermediul unui canal colector cu lungime de cca. 50 m, confecționat din tuburi de policlorură de vinil - PVC, clasa SN4, cu Dn 315 mm.

C. Asigurarea agentului termic

Încălzirea încăperilor clădirii CTRF va fi asigurată prin sistemul de ventilație și aer condiționat.

III.f-f) Descrierea lucrărilor de refacere a amplasamentului în zona afectată de execuția investiției

Execuția proiectului nu necesită lucrări de reconstrucție ecologică, amplasamentul fiind în zona industrială, în incinta CNE Cernavodă. În timpul executării lucrărilor de construcție-montaj vor fi afectate porțiuni reduse de sol din jurul construcției. După finalizarea acestor lucrări, terenul va fi reabilitat prin scarificare, așternere de sol vegetal și înierbare.

Terenul pe care se construiește instalația CTRF este liber de construcție, nefiind necesare demolări.

Suprafața terenului aferent instalației CTRF este de cca. 1350 mp.

Construcția CTRF are o suprafață de cca. 600 mp (30,00 m x 20,00 m).

III.f-g) Căi noi de acces sau schimbări ale celor existente

Se utilizează căile de acces existente. Partea carosabilă din incinta instalației CTRF va fi prevăzută ca o platformă betonată, pe toată suprafața. Structura rutieră a părții carosabile va fi alcătuită din balast, piatră spartă, nisip, hârtie kraft și beton ciment.

III.f)-h) Resursele naturale folosite în construcție și funcționare

Realizarea proiectului se face în spiritul dezvoltării durabile, în sensul că, nici construcția și nici funcționarea instalației CTRF nu presupun utilizarea de materiale din categoria resurselor naturale epuizabile.

Resursele naturale regenerabile utilizate sunt: piatră de râu, nisip, solul (terenul pe care se amplasează construcția), apă.

III.f)-i) Metode folosite în construcție/demolare

Realizarea lucrărilor de construcție se va face în condițiile respectării Legii nr.111/1996 privind desfasurarea in conditii de siguranta, reglementarea, autorizarea si controlul activitatilor nucleare, cu modificarile si completarile ulterioare, republicata si a Ordinului CNCAN nr. 72/30.05.2003 de aprobare a Normelor CNCAN privind cerintele specifice pentru sistemele de management al calitatii aplicate activitatilor de constructii-montaj destinate instalatiilor nucleare (NMC-08).

Încadrarea construcțiilor, sistemelor și componentelor Instalației de detritiere importante pentru securitate se face în clase de securitate pe baza funcțiilor de securitate pe care acestea le îndeplinesc în conformitate cu prevederile Ordinului CNCAN nr. 66/30.05.2003 (NMC 02).

Pentru evaluarea terenului de fundare pentru Instalația de detritiere apă grea s-au efectuat foraje, iar rezultatele sunt prezentate în Studiul geotehnic care confirmă acceptabilitatea amplasării instalației pe acest teren.

Fundarea se face pe roca de baza, prin asezarea subsolului cladirii sau prin piloti fixati rigid.

Pentru execuția infrastructurii, având în vedere necesitatea protejării construcțiilor existente, estacade, canale de cabluri etc., excavația se va realiza în incintă închisă, de tip sprijinire berlineză.

III.f)-j) Planul de execuție cuprinzând faza de construcție, punerea în funcțiune, exploatare, refacere și folosire ulterioară

Implementarea proiectului presupune:

Perioada de realizare

Lucrările de realizare a proiectului CTRF cuprind următoarele faze:

- pregătirea terenului și construcție-montaj
- probe tehnologice și punere în funcțiune

Perioada de operare

- Durata de funcționare proiectată a instalației CTRF este de 40 ani, asigurând detritierea apei grele pe durata de viață a U1 și U2.
- Timpul de funcționare/an este de 8000 de ore.
- Opririle pentru întreținere vor fi sub 10 zile/an pentru un timp de viață al instalației CTRF de 40 de ani.

Dezafectarea – documentația principală de dezafectare a CTRF este Planul de dezafectare. Planul se întocmește în forma inițială în vederea obținerii autorizației CNCAN de construcție și va fi revizuit din 5 în 5 ani conform cerințelor CNCAN aplicabile (Norme

CNCAN privind cerințele de securitate pentru dezafectarea instalațiilor nucleare și radiologice – NDR-07, Art. 59 alin 1 și Art. 60).

Refacerea ulterioară a zonei – reprezintă o activitate ca parte integrantă din Planul Final de Dezafectare care se întocmește înainte de sfârșitul duratei de viață și oprirea definitivă a reactoarelor nucleare de la CNE Cernavoda, cu respectarea cerințelor legislative și de reglementare aplicabile și a cerințelor de conținut emise de CNCAN.

În conformitate cu cerințele de bază de autorizare pentru instalația CTRF aprobate de CNCAN, planificarea dezafectării CTRF va fi coordonată cu planificarea dezafectării CNE Cernavoda Unitățile 1 și 2. Activitățile de închidere și dezafectare a CNE Cernavoda se vor demara și efectua strict după obținerea avizelor/autorizațiilor legale.

Activitatea de dezafectare a CNE Cernavoda va fi supusă procedurii de evaluare a impactului asupra mediului în vederea obținerii Acordului de Mediu, conform prevederilor Legii nr.292/2018 privind evaluarea impactului anumitor proiecte publice și private asupra mediului Anexa 1- punctul 2b.

III.f)-k) Relatia cu alte proiecte existente sau planificate

A. Proiecte tehnologice similare

Instalația CTRF este rezultatul activității derulate în cadrul a mai multor proiecte ce au fost dezvoltate și implementate de către Institutul National de Cercetare-Dezvoltare pentru Tehnologii Criogenice și Izotopice Rm. Vâlcea (ICSI Rm Vâlcea) și care s-au materializat prin realizarea în cadrul institutului a unei instalații experimentale de detritiere pentru confirmarea datelor tehnologice și a caracteristicilor funcționale ale materialelor și utilajelor specifice, în scopul utilizării acestora pentru proiectarea instalației de detritiere a apei grele utilizate în reactoarele de tip CANDU.

Astfel, începând cu anul 1996, prin finanțare din programele naționale de cercetare-dezvoltare și inovare, ICSI Rm. Vâlcea a dezvoltat tehnologia de detritiere a apei grele utilizate ca moderator într-un reactor CANDU. În prima fază, cercetările s-au axat pe utilizarea similitudinii izotopilor hidrogenului, tehnologia fiind verificată pentru speciile izotopice formate din hidrogen și deuteriu prin realizarea unei Instalații Pilot experimentale.

Ulterior, Instalația Pilot a fost transformată în instalație radiologică, cu scopul de a verifica și îmbunătăți tehnologia de detritiere pentru apa grea tritiată. În anul 2002 s-au demarat lucrări de extindere a Instalației Pilot în vederea stabilirii tehnologiei de extragere a tritiului din apa grea, lucrările fiind efectuate în baza Acordului de mediu nr. 2/15.01.2002 emis de Ministerul Apelor și Protecției Mediului.

În perioada 2002-2008 realizarea instalației a fost făcută având în vedere standardele în vigoare la acea dată și în conformitate cu cerințele din Autorizația de amplasare și construcție nr. ICSI- 1/2002. Odată cu modificarea legislației, au fost realizate modificări de proiect (înlocuiri de echipamente) pentru conformare cu PT ISCIR N SCP 1:2008.

După finalizarea lucrărilor de extindere, Agenția pentru Protecția Mediului Vâlcea a emis Autorizația de Mediu nr. 32/29.01.2008 pentru Instalația Pilot Experimental pentru Separarea Tritiului și Deuteriului (PESTD) în scopul desfășurării activităților necesare pentru stabilirea tehnologiei de extragere a tritiului din apa grea.

În anul 2004, prin Hotărârea Guvernului nr. 1428 privind aprobarea listei Instalațiilor și obiectivelor speciale de interes național finanțate din fondurile Ministerului Educației și Cercetării, Instalația Pilot de la Rm. Vâlcea este inclusă în Anexa 1 - Lista instalațiilor și obiectivelor speciale de interes național: „Instalație-Pilot Experimentală pentru Separarea Tritiului și Deuteriului”.

În perioada 2011-2012, prin proiectului CRYO-HY finanțat prin Programul Operațional Sectorial – Creșterea Competitivității Economice 2007-2013, ICSI a procedat la re tehnologizarea PESTD în scopul creșterii performanțelor tehnologice.

Retehnologizarea a vizat modul de răcire criogenică și a constat în:

- înlocuirea coloanei de distilare criogenică cu o cascadă formată din 4 coloane de distilare criogenică
- înlocuirea sistemului de refrigerare pe baza de hidrogen și azot cu un sistem mai performant pe bază de heliu
- montajul echipamentelor înlocuitoare
- teste și punere în funcțiune.

În prezent, Instalația Pilot – PESTD este asociată programelor EURATOM/JET (Joint European Torus) ca facilitate pentru studii și experimentări specifice instalațiilor de detritiere aferente reactoarelor de fuziune, participând și la dezvoltarea de proiecte pentru reactorul ITER de la Cadarache, Franța.

Activitățile aferente PESTD sunt reglementate de autorizații emise de CNCAN.

De asemenea, PESTD este nominalizată în lista instalațiilor nucleare monitorizate de către Agenția Internațională pentru Energie Atomică - IAEA, Viena, fiind inclusă în sistemul de raportare și control pentru garanții nucleare.

B. Proiecte relevante existente sau viitoare pe amplasamentul CNE Cernavoda

Pe platforma CNE Cernavoda se desfășoară o serie de proiecte care sunt destinate asigurării desfășurării în bune condiții și în deplină siguranță a activităților existente ale Unităților U 1 și U2, respectiv implementării unor proiecte viitoare care au în vedere continuarea și dezvoltarea în condiții de siguranță a activităților nucleare pe platforma, asigurând protecția lucrătorilor, a populației și a mediului.

În Tabelul III.2 sunt prezentate proiectele existente sau viitoare considerate relevante pentru Proiect, din punct de vedere al estimării impactului cumulat de mediu.

Tab. III.2 Proiecte relevante existente sau viitoare pe amplasamentul CNE Cernavoda

Denumire proiect	Tip de proiect	Distanța față de amplasamentul proiectului CTRF	Stadiu/destinație proiect
Depozit Intermediar de Combustibil Ars (DICA) bazat pe construirea	Proiect existent integrat în	Cca. 800 m	DICA a fost pus în funcțiune în anul 2003.

etapizata de module de tip MACSTOR 200 <i>Suprafata DICA: 24.000 mp</i>	platforma CNE Cernavoda Unitatile U1 si U2		Solutia tehnologica a proiectului DICA existent consta in depozitarea combustibilului nuclear uzat in module de beton de tip MACSTOR 200. DICA este integrat in autorizatia de mediu a CNE Cernavoda aprobata prin HG nr.84/2019.
¹ Extinderea DICA si continuarea construirii modulelor tip MACSTOR 400 <i>Suprafata totala DICA +extindere: 31.000 mp</i>	-	cca. 800 m	Proiect notificat la MM in baza Certificatului de Urbanism nr. 347 din 21.10.2015 emis de Primaria Orasului Constanta; -a fost parcursa procedura EIA; MM a emis Decizia etapei de evaluare initiala nr.14.316/17.08.2016; -in urma parcurgerii etapei de definire a domeniului evaluarii a fost emis indrumarul cu nr.15.608/LAN din 17.08.2016 Acest proiect necesita modificari ca urmare a unor cerinte suplimentare prezentate in revizia Strategiei de dezvoltare pe termen lung a DICA.
² Extinderea DICA si continuarea construirii modulelor tip MACSTOR 400 <i>Suprafata totala DICA +extindere: 40.000 mp</i>	Proiect viitor		Proiect viitor care va fi notificat la MM dupa ce vor fi disponibile informatiile necesare parcurgerii procedurii EIA, ca urmare a implementarii Strategiei de dezvoltare pe termen lung a DICA revizuita.
Continuarea lucrărilor de construire și finalizare a Unităților 3 și 4 la C.N.E. Cernavoda	Proiect viitor	cca.400, respectiv 500m	Pe platforma CNE Cernavoda se vor construi Unitatile U3 si U4, proiect pentru care a fost emis Acordul de mediu prin HG nr.737/2013.
Retehnologizare Unitatea 1 CNE Cernavoda	Proiect viitor	cca. 200m	Proiect viitor care va fi notificat la MM dupa ce vor fi disponibile informatiile necesare parcurgerii procedurii EIA. Prin Hotararea Adunarii Generale Extraordinare a Actionarilor SNN nr.9/2017 s-a aprobat demararea fazei 1 a Strategiei pentru proiectul de retnologizare a Unitatii 1 a CNE Cernavoda. Proiectul de retnologizare este destinat prelungirii duratei de viata a Unitatii 1 CNE Cernavoda, pentru inca un ciclu de 30 de ani de functionare.

¹ Procedura de evaluare a impactului asupra mediului pentru proiectul "Extinderea DICA si construirea modulelor tip MACSTOR 400" a fost demarata ca urmare a Strategiei de dezvoltare

pe termen lung a DICA, care prevedea trecerea la construirea de module de tip MACSTOR 400. Modificarile majore vis-a-vis de documentația tehnică care a stat la baza Acordului de Mediu nr. 2058/22.02.2002 emis de Inspectoratul de Protecție a Mediului Constanța au fost determinate de:

- majorarea numărului de module tip MACSTOR de la 27 la 30 module, din care 9 module tip MACSTOR 200 și 21 module tip MACSTOR 400;
- extinderea amplasamentului DICA, respectiv majorarea suprafeței la circa 31.000 mp;
- durata de viața a modulelor MACSTOR: 50 de ani

² In prezent, ca urmare a unor cerințe suplimentare a fost elaborată și este în curs de aprobare revizuirea Strategiei de dezvoltare pe termen lung a DICA, care aduce modificări semnificative pentru proiectul “Extinderea DICA și construirea modulelor tip MACSTOR 400” și care au fost determinate de următoarele considerente:

- stabilirea soluțiilor conceptuale de stocare intermediară a combustibilului uzat pentru 2 unități nucleare, respectiv 4 unități nucleare luând în considerare punerea în funcțiune în anul 2055 a Depozitului Geologic National, termen estimat în luna august 2015, de către Agenția Nucleară și pentru Deseuri Radioactive în Raportul la Programul National-Notificarea la CE în relație cu Directiva 2011/70/Euratom privind gospodărirea responsabilă și în siguranță a combustibilului nuclear uzat și a deșeurilor radioactive;
- CNCAN a emis în ianuarie 2019, cerința ca modulele MACSTOR 400 să fie proiectate pentru o durată de viață de 100 ani;
- necesitatea luării în considerare a unei variante de stocare intermediară a combustibilului uzat pentru 4 unități nucleare U1-U4, pentru două cicluri de viață.

Modificările semnificative vis-a-vis de documentația tehnică care a stat la baza Acordului de Mediu nr. 2058/22.02.2002, respectiv de notificarea proiectului la MM în anul 2016 vor include:

- majorarea numărului de module tip MACSTOR, din care 17 module vor fi de tip MACSTOR 200 și un număr de până la 22 module tip MACSTOR 400;
- extinderea amplasamentului DICA, respectiv majorarea suprafeței la circa 40.000 mp;
- durata de viață a modulelor MACSTOR 400 va fi de 100 de ani (Obs. Este de menționat că analizele ce vor fi făcute pentru proiectul de module tip MACSTOR 400 vor fi extinse și pentru modulele tip MACSTOR 200.)

Informațiile din revizia nouă în curs de aprobare a Strategiei de dezvoltare pe termen lung a DICA, respectiv informațiile din analizele și studiile necesare pentru a asigura conformitatea cu cerința CNCAN privind durata de viață pentru modulele Tip MACSTOR 400 vor permite elaborarea documentațiilor necesare reluării procedurii EIA pentru proiectul viitor de extindere a DICA cu module Tip MACSTOR 400.

Pentru proiectul “Retehnologizare Unitatea 1 CNE Cernavodă” vor exista informații necesare evaluării impactului asupra mediului la o dată ulterioară.

III.f)-I) Detalii privind alternativele care au fost luate în considerare

A. Alternative sisteme tehnologice pentru instalația de detritiere CNE Cernavodă (CTRF)

Din analizele efectuate asupra tehnologiilor disponibile pentru realizarea instalației de detritiere CNE Cernavodă s-au identificat următoarele opțiuni analizate în cadrul Studiului de fezabilitate întocmit pentru Proiect:

- **Solutia 1 - CECE – CD (Combined Electrolysis and Catalytic Exchange – Cryogenic Distillation)**

Solutia CECE-CD are la bază transferul tritiului din apă în fază gazoasă printr-un proces combinat electroliză - schimb izotopic catalizat (prin acesta realizându-se o creștere suplimentară a concentrației tritiului în apa grea) urmat de o concentrare finală a tritiului prin distilarea criogenică și stocarea acestuia în stare sigură (hidrura metalică).

- **Solutia 2 - DE – CD (Direct Electrolysis – Cryogenic Distillation)**

Solutia DE-CD constă în transferul tritiului în fază gazoasă prin disocierea electrolică a apei grele tritiate, urmat de o concentrare finală a tritiului prin distilarea criogenică și stocarea acestuia în stare sigură (hidrura metalică).

- **Solutia 3 - LPCE - CD (Liquid Phase Catalytic Exchange – Cryogenic Distillation)**

Solutia LPCE-CD are la bază transferul tritiului din apă în fază lichidă printr-un proces de schimb izotopic catalizat urmat de o concentrare finală a tritiului prin distilarea criogenică și stocarea acestuia în stare sigură (hidrura metalică).

În baza unor criterii care au avut în vedere:

- riscul minim pentru personal și mediu, asociat cu tehnologia de extragere a tritiului,
- dimensiunile corespunzătoare ale componentelor principale în raport cu zona de amplasare a instalației,
- sub-sistemele de proces necesare și dimensiunea corespunzătoare sub aspectul complexității, operabilității și mentenabilității,
- inventare și spații de stocare de tritiu și D2O minime, probleme specifice de siguranță în exploatare și întreținere,
- utilitățile și costurile optime de exploatare,
- cerințele de autorizare pentru opțiune,
- costul estimat al investiției,
- disponibilitatea în România a posibilor contractanți pentru servicii și materiale și cerințele operaționale,

s-a luat decizia implementării tehnologiei bazată pe LPCE – CD (Solutia 3) dezvoltată la ICSI Rm. Vâlcea în cadrul instalației pilot și pentru care există experiență operațională (OPEX) la instalația de detritiere de la Wolsong (WTRF) în Coreea. Aceasta soluție este prezentată la capitolul III.

B. Alternative asupra selecției locației în care se va realiza procesul de detritiere

Pentru CTRF s-au avut în vedere următoarele alternative:

- **Alternativa “0”** constând în continuarea operării unităților nucleare de pe amplasamentul CNE Cernavodă fără CTRF

Detritiere pe amplasamentul centralei nucleare CANDU (on-site):

- **Alternativa “1”** – de implementare a proiectului „Lucrări de construire Instalație de detritiere apă grea - CNE Cernavodă” într-un spațiu situat în proximitatea ambelor unități nucleare în funcțiune, U1 și U2
- **Alternativa “2”** – de implementare a proiectului „Lucrări de construire Instalație de detritiere apă grea - CNE Cernavodă” într-un spațiu situat în frontul fix al centralei, în vecinătatea facilitatilor comune (Statia de Tratare Apa, Centrala Termica de Pornire) unităților nucleare.

Alternativa zero: continuarea funcționării U1 și U2 fără realizarea CTRF

În condițiile în care CNE Cernavodă, având U1 în exploatare din 1996 și U2 din 2007, nu va aplica procesul de detritiere a apei grele tritiate, debitele de doză în spațiile sistemelor nucleare vor crește, iar valorile tritiului în apa grea din circuitele sistemelor nucleare vor atinge maxime de 80-90 Ci/kg, cu efecte asupra campurilor de radiații și a dozei încasate de personal și populație.

Astfel, în lipsa detritierii, fluidul de proces (apa grea) din sistemele nucleare va avea nivele ridicate de tritium, ceea ce va face dificil accesul imediat pentru mentenanță preventivă și predictivă, fapt ce duce la prelungirea timpului de intervenție și în final la creșterea costurilor de producție a energiei electrice și termice prin procedeul nuclear.

De asemenea, emisiile de tritium, respectiv concentrația de tritium în deeurile radioactive solide, deși se vor menține mult sub limitele reglementate, vor fi la valori mai ridicate ca urmare a atingerii regimului staționar în sistemele reactoarelor U1 și U2.

Detritiere pe amplasamentul centralei nucleare CANDU (on-site)

Prin realizarea instalației de detritiere (CTRF – Cernavodă Tritium Removal Facility) se va limita contribuția importantă a tritiului la dozele încasate de personalul CNE și populație, prin îndepărtarea tritiului din sistemele reactoarelor aferente unităților U1 și U2 și menținerea unei concentrații în regim staționar la nivel scăzut, respectiv 10 Ci/kg în moderator și sub 2,5 Ci/kg în sistemul primar de transport al căldurii.

Tehnologia propusă pentru implementarea proiectului este bazată pe principiul de schimb izotopic catalizat în fază lichidă și distilare criogenică (LPCE – CD), urmata de imobilizarea tritiului separat ca hidrură metalică – tehnologie dezvoltată la ICSI Rm. Vâlcea în cadrul instalației pilot și pentru care există experiență operațională (OPEX) la instalația de detritiere de la Wolsong (WTRF) în Coreea de Sud.

Alegerea alternativei optime de amplasament s-a bazat pe analiza avantajelor și dezavantajelor celor 2 alternative, rezultând următoarele concluzii:

Avantaje:

- Utilizează facilitățile existente pentru U1 și U2 referitoare la utilități (energie electrică, termică, alimentare cu apă, canalizare, ape pluviale, sistem de alimentare cu apă pentru stins incendiul), sistem de protecție fizică, conectare pe distanță scurtă la STA pentru alimentarea cu apă tehnologică de răcire,
- Utilizează facilități de evacuare a apelor potențial contaminate radioactiv în sistemele existente,

- Asigura în mod continuu cu apă grea tritiată și se evita stocari suplimentare
- Utilizează sistemul de gestionare a deșeurilor existente în CNE Cernavodă, cu efect în reducerea costurilor de realizare și exploatare, atât pentru CTRF, cât și pentru U1 și U2.

Dezavantaje:

Dezavantajul adoptării variantei de amplasare on-site, rezidă în necesitatea adoptării de măsuri speciale pentru organizarea lucrărilor de execuție CTRF în vecinătatea unităților nucleare U1/U2, aflate în operare.

Pentru optimizarea amplasamentului în zona cea mai favorabilă au fost avute succesiv în vedere două alternative de localizare a CTRF pe platforma CNE Cernavodă:

- Alternativa "1" – în zona situată între unitățile U1 și U2 – zona cuprinsă între gardul protecției fizice și drumul din vecinătatea Turnului de reconcentrare D2O și a Clădirii treptei de înaltă presiune pentru răcirea la avarie a zonei active aferente Unității 1 (Anexa nr. 2);
- Alternativa "2" – pe terenul situat la cca. 200 m Est de reactorul U1 – limitat de taluzul spre dealul Saligny și drumul principal din incinta CNE care permite accesul de la poarta PCA1 către Stația de Tratare a Apei (STA), Centrala Termică de Pornire (CTP) și duce mai departe către Depozitul Intermediar de Deșeuri Radioactive (DIDR). Pe două laturi este mărginit parțial de un zid din beton care are rolul de protecție antiexplozie (Anexa nr.3).

S-a decis adoptarea alternativei de implementare a proiectului „Lucrări de construire Instalație de detritiere apă grea - CNE Cernavodă” în Alternativa "2" – de amplasare a instalației de detritiere la CNE Cernavodă pe terenul situat la 200 m Est de reactorul U1, această localizare având drept consecință reducerea pericolului pentru sistemele, echipamentele și componentele cu funcție de securitate nucleară ale unităților nucleare U1 și U2 prin creșterea distanței și modul de dispunere în raport cu unitățile nucleare.

Realizarea Proiectului se va efectua cu respectarea cerințelor din Autorizația de construire și din autorizațiile de funcționare și de mediu ale CNE Cernavodă.

III.f)-m) Alte activități care pot apărea ca urmare a proiectului

Prin Studiul de fezabilitate aferent Proiectului s-a menționat și posibilitatea de comercializare a tritiului, ca și opțiune de ordin economic, care în viitor ar putea contribui la creșterea eficienței economice a instalației. La acest moment, piața de tritium la nivel internațional are o cerință pentru achiziții în scopuri pașnice, utilizările fiind multiple: de la mecanismele de ceas (considerate în Elveția ca environmental-friendly și fără riscuri pentru populație), la sisteme de iluminare și semnalizare ale aeroporturilor și până la tehnologii avansate de reactoare energetice prin fuziune.

III.f)-n) Alte autorizații cerute pentru proiect

În vederea obținerii autorizației de construire pentru Proiect, autorizație ce urmează a fi obținută în baza prevederilor Legii nr. 111/1996 privind desfasurarea în siguranță, reglementarea, autorizarea și controlul activităților nucleare cu modificări și completări, republicată și conform legislației specifice domeniilor conexe ale proiectului, în vigoare, este necesară obținerea de avize, acorduri, care includ:

- Avizul de Gospodărire a Apelor, daca este cazul
- Acordul de mediu
- Avizul Sanitar
- Avizul de Salubritate
- Autorizarea privind functionarea echipamentelor in medii cu pericol de explozie emisa de INSEMEX
- Avizul ANANP (Agentia Nationala pentru Aarii Naturale Protejate), daca este cazul, in functie de solicitarile autoritatii competente pentru protectia mediului
- Autorizatie de construire CNCAN

Autoritățile implicate în autorizarea proiectului includ: CNCAN, ISCIR, INSEMEX, Ministerul Mediului, Administratia Nationala "Apele Romane", Inspectoratul General pentru Situatii de Urgenta si autoritatile sanitare (DSP, INSP). Proiectul fiind încadrat ca instalație nucleară, se autorizează în conformitate cu Legea nr. 111/1996 cu completările și modificările ulterioare, republicata, autoritatea de reglementare în domeniul nuclear, CNCAN urmând să emită autorizațiile specifice de amplasare și construire pentru demararea lucrărilor de construcție-montaj.

Autorizarea constructiei, punerii in functiune, operarii (exploatării) și dezafectării instalației de detritiere implică și alte acorduri, avize și autorizații specifice.

Conform prevederilor art. 37 alin. (3) din Legea nr. 111/1996 privind desfasurarea in siguranta, reglementarea, autorizarea si controlul activitatilor nucleare, cu modificari si completari, republicata și conform prevederilor art. 46 din Legea nr. 265/2006 privind protectia mediului, cu modificările și completările ulterioare, obtinerea acordului de mediu pentru proiect este una din conditiile prealabile pentru emiterea de către CNCAN a autorizatiei de construire.

Pentru proiectul CTRF a fost emis Avizul de gospodarie a apelor nr.109/12.12.2018 de catre Administratia Nationala "Apele Romane", conditiile acestuia urmand a fi analizate in cadrul procedurii de evaluare a impactului asupra mediului, in conformitate cu prevederile art.4 alin. (3) si (4) din Legea nr.292/2018.

IV.Descrierea lucrarilor de demolare necesare

Proiectul CTRF nu implica lucrari de demolare ale unor constructii.
Terenul pe care se amplaseaza instalatia este liber de constructii.

V. Descrierea amplasarii proiectului

Proiectul CTRF se va dezvolta pe actualul amplasament al CNE Cernavoda, în județul Constanța la cca. 2 km sud-est de orașul Cernavodă, la cca. 1,5 km nord-est de prima ecluză a canalului navigabil Dunăre-Marea Neagră, pe terenul din zona platformei rezultată din excavațiile de la fosta carieră de calcar Ilie Barza.

Amplasamentul CNE este mărginit la nord de Valea Cișmelei, iar la sud-vest de DJ 223.

Terenul din incinta CNE Cernavodă, pe care se va realiza proiectul CTRF este amplasat în frontul fix al centralei și este limitat de taluzul spre dealul Saligny și drumul principal din incinta CNE – care permite accesul de la poarta PCA1 către Stația de Tratare a Apei (STA), Centrala Termică de Pornire (CTP) și duce mai departe către Depozitul Intermediar de Deșeuri Radioactive

(DIDR). Pe două laturi este mărginit parțial de un zid din beton care are rolul de protecție antiexplozie (Anexa nr.1-Plan de situație).

V.a) Distanța față de granițe pentru proiectele care cad sub incidența Convenției privind evaluarea impactului asupra mediului în context transfrontieră, adoptată la Espoo la 25 februarie 1991, ratificată prin Legea nr. 22/2001, cu completările ulterioare

În figura de mai jos este reprezentată distanța de la amplasamentul CNE Cernavoda până la granițele celor mai apropiate state din vecinătatea României:

- cca. 36 km față de Bulgaria
- cca. 110 km față de Ucraina
- cca. 127 km față de Republica Moldova

Fig. V.1 Distanțe de la CNE Cernavoda până la granițele cele mai apropiate



V.b) Localizarea amplasamentului în raport cu patrimoniul cultural potrivit Listei monumentelor istorice, actualizată, aprobată prin Ordinul ministrului culturii și cultelor nr.2314/2004, cu modificările ulterioare și Repertoriului arheologic național prevăzut de Ordonanța Guvernului nr.43/2000 privind protecția patrimoniului arheologic și declararea unor situri arheologice ca zone de interes național, republicată, cu modificările și completările ulterioare

Din consultarea Planului Urbanistic General al orașului Cernavodă, a Serverului cartografic pentru patrimoniul cultural național - administrat de Institutul Național al Patrimoniului - Direcția Cercetare, Evidență a Patrimoniului Cultural Mobil, Intangibil și Digital București, precum și a Legii nr. 5/2000 privind aprobarea Planului de amenajare a teritoriului național - Secțiunea a III-a - zone protejate s-a constatat că platforma CNE Cernavodă este amplasată într-o zonă cu o concentrare în teritoriu a patrimoniului construit cu valoare culturală de interes național – oraș Cernavodă, comunele Mircea Vodă și Topalu.

V.c) Hărți, fotografiile ale amplasamentului care pot oferi informații privind caracteristicile fizice ale mediului, atât naturale, cât și artificiale și alte informații privind:

Folosințele actuale și planificate ale terenului atât pe amplasament, cât și pe zone adiacente acestuia

Amplasamentul Centralei Nucleare-Electrice Cernavoda in incinta careia este amplasat proiectul este situat pe platforma rezultată din excavatiile de la fosta carieră de calcar Ilie Barza, la cca. 2 km sud-est de orașul Cernavodă si la cca. 1,5 km nord-est de prima ecluză a canalului navigabil Dunăre-Marea Neagră, fiind mărginit la nord de Valea Cișmelei, iar la sud-vest de DJ223C.

Caracteristicile fizice, de ansamblu, ale platformei CNE Cernavoda si pozitionarea proiectului CTRF in interiorul platformei se pot observa in Planul de incadrare in zona din Anexa nr.1.

Politici de zonare și de folosire a terenului

In conformitate cu legislatia in vigoare in domeniul nuclear, terenurile aferente amplasamentului CNE Cernavodă se vor utiliza numai cu avizul conform al Comisiei Nationale pentru Controlul Activităților Nucleare și CNE Cernavodă, fiind admise doar constructii aferente funcționării Centralei nucleare-electrice.

Situatia juridică asupra terenului pe care este amplasat proiectul CTRF a fost stabilit prin Decretul Consiliului de Stat nr. 31/27.01.1986 (pentru realizarea CNE Cernavodă Unitățile 1-5), terenul fiind expropriat.

Terenul ocupat este proprietatea SNN S.A. conform Certificatului de atestare a dreptului de proprietate asupra terenurilor, seria M03 nr.5415 emis de Ministerul Industriilor și Resurselor, la data de 25.04.2000.

Conform Certificatului de Urbanism nr. 97 din 16.05.2018 terenul pe care se amplaseaza proiectul CTRF:

- este situat în intravilanul orașului Cernavodă, Judetul Constanta, conform P.U.G. aprobat prin H.C.L. nr. 242/2014,
- se găsește in U.T.R. A3 - subzona unități de producție aferente C.N.E.

Arealele sensibile

Amplasamentul Proiectului nu se suprapune peste arii naturale protejate de interes comunitar. In acest context s-a analizat biodiversitatea din ariile naturale protejate de interes comunitar din vecinatatea platformei CNE Cernavoda.

Arealele sensibile din vecinătatea amplasamentului CNE Cernavoda sunt prezentate la cap.XIII din Memoriul de Prezentare.

Coordonatele geografice ale amplasamentului proiectului, care vor fi prezentate sub forma de vector, în format digital cu referința geografică, în sistem de proiecție națională Stereo 1970

Coordonatele Stereo 70 pentru instalația CTRF sunt atașate prezentei documentații (Anexa nr.4).

Detalii privind orice variantă de amplasament care a fost luată în considerare

Variantele alternativelor de amplasare studiate pentru CTRF se regăsesc în Anexa nr. 2 și Anexa nr. 3.

VI.Descrierea tuturor efectelor semnificative posibile asupra mediului ale proiectului, în limita informațiilor posibile:

În acest capitol sunt prezentate surse de poluanți și instalații pentru reținerea, evacuarea și dispersia poluanților în mediu în etapa de operare (exploatare).

Sursele de poluanți și măsurile/dotările pentru controlul emisiilor de poluanți în etapa de construcție/organizare de șantier, respectiv etapa de teste tehnologice și punere în funcțiune sunt prezentate în cap. X din Memoriul de Prezentare.

VI.a)Surse de poluanți și instalații pentru reținerea, evacuarea și dispersia poluanților în mediu

VI.a)-a) Protecția calității apelor

- **Surse de poluanți pentru ape, locul de evacuare sau emisarul**

Canalizarea menajeră

Apele uzate menajere rezultate de la clădirea instalației CTRF provin de la grupurile sanitare din clădire.

Sistemul de canalizare menajeră asigură colectarea, transportul și evacuarea apelor uzate menajere, printr-un racord exterior executat în sistem separativ, în rețeaua de canalizare menajeră a Unității 1 existentă pe platforma CNE Cernavodă, în imediată vecinătate a amplasamentului CTRF.

Apele uzate menajere – necontaminate radioactiv – generate din activitățile aferente U1, sunt dirijate gravitațional la Stația de Pompare-SP1, amplasată în incinta Unității 1, de unde sunt pompate în Stația de Pompare ape menajere-SP2, amplasată între locațiile Unităților 3 și 4 și dirijate în continuare, spre Stația de pompare - SP "Valea Cișmelei" a orașului Cernavodă, în vederea evacuării finale în rețeaua publică de canalizare a orașului Cernavodă.

Conductele care asigură evacuarea apelor din incinta CNE Cernavodă de la SP 1 și SP 2 în SP "Valea Cișmelei" sunt confecționate din oțel și au prevăzut diametrul Dn 250 mm.

Capacitatea statiilor de pompare si a traseelor de conducte existente pe platforma CNE poate asigura preluarea, transportul si evacuarea apelor uzate menajere, de la punctul de bransare cu Instalatia CTRF.

Drenaje

Sistemul este format dintr-o rețea de conducte care are rolul de a prelua eventualele scurgeri ce provin de la urmatoarele sisteme: Sistemul de schimb izotopic catalizat – LPCE; Sistemul de reținere tritiu – TRS; Sistemul de Detritiere al atmosferei – ADS si Sistemul de completare cu deuteriu gaz – DMS.

Reteaua de conducte de scurgeri este racordata la un colector care asigura alimentarea unui rezervor confectionat din oțel inox, prevăzut cu un volum de stocare de 0,8 m³, amplasat în bașa de colectare de drenaje apă grea, situata in subsolul CTRF.

Rezervorul de stocare este prevăzut cu un punct de prelevare probe de apă în vederea efectuării analizelor izotopice privind conținutul de tritiu și deuteriu, înainte de returnare către sistemul HWPS sau celelalte sisteme ale centralei.

In cazul în care se constata în urma analizelor de laborator efectuate, ca izotopicul apei colectate în rezervor este mai mare de 0,2% apele vor fi reintroduse în procesul tehnologic de detritiere.

In cazul în care se constata, în urma analizelor efectuate ca izotopicul apei colectate în rezervor este mai mic de 0,2%, apele vor fi transvazate în bașa de canalizare activa, mentionata in continuare.

Drenaje active

Fluidele potențial contaminate din zona tehnologică a CTRF (deșeurile lichide potențial radioactive, inclusiv apă din sistemul de stins incendiu și apele rezultate în urma decontaminării echipamentelor) vor fi colectate gravitațional într-o bașă etanșă, cu volum de 6 m³, amplasată în subsolul clădirii CTRF, de unde vor fi transvazate prin pompare în Sistemul de Gospodărire Deșeuri Lichide Radioactive de la U1, asa cum este descris mai jos.

Sistemul de Canalizare Activă este alcătuit dintr-o rețea de sifoane de pardoseală amplasate în fiecare incintă precum și conductele de evacuare la canalizarea activă a clădirii CTRF. Proiectul prevede și amplasarea unor tăvi de colectare a eventualelor scurgeri ale apelor de proces.

Capacitatea Sistemului de Gospodărire Deșeuri Lichide Radioactive de la Unitatea 1 poate asigura si managementul apei contaminate radioactiv preluate de la punctul de bransare cu instalatia CTRF.

Sistemul de Gospodărire Deșeuri Lichide Radioactive al Unitatii 1 (format din 5 rezervoare de 50 m³, unitate filtru/schimbător de ioni-pentru purificare, daca este cazul si aducerea pana la valori mai mici decat limita de evacuare - si pompe) deverseaza apa din rezervoare, in canalul apei de racire condensator al Unitatilor 1 si 2 CNE Cernavoda. Deversarea continutului unui rezervor in canalul apei de racire a condensatorului se face in mod controlat, asa cum se prezinta la cap. VII.d) din Memoriul de Presentare.

Evacuarea apei de răcire de la Unitățile 1 și 2 în Dunăre (în funcționare normală) se face printr-un circuit alcatuit din casete, tunel tip canal deschis betonat și canal de pământ, ce traverseaza Valea Cismelei si Lunca Dunarii cu debușare, la km 296+000.

În funcționare normală, evacuarea apei de racire se poate face în bieful II al Canalului Dunăre Marea Neagră, cu aprobarea Administrației Naționale "Apele Române" și a Administrației Bazinale de Apă Dobrogea – Litoral precum și cu aprobarea celorlalte autorități abilitate conform prevederilor legale (Compania Națională "Administrația Canalelor Navigabile" S.A., autorități din cadrul Ministerului Sănătății etc).

Autorizația de gospodărire a apelor privind "Alimentarea cu apă și evacuarea apelor uzate pentru unitățile U1 și U2 de la Centrala Nuclearelectrică Cernavodă" emisă de ANAR prevede pentru evacuarea apelor uzate tehnologice următoarele secțiuni:

- în fluviul Dunărea – situații normale
XIV-1.000.00.00.00.0 (Dunăre)
hectometru 779 (Dunăre)
- în CDMN – situații normale
XV-1.010B.00.00.00.0. (Litoral)
hectometrul 594 (bieful 2 Canal Dunăre – Marea Neagră)
- în CDMN – situații de avarie (prin valea Cișmelei)
XV – 1.010B.00.00.00.0 (Litoral)
hectometrul 611 (bieful 1 Canal Dunăre – Marea Neagră).

Canalizarea pluvială (meteorică)

Apele pluviale provenite de la CTRF și cele de pe drumurile de acces din zona noii clădiri CTRF vor fi colectate, transportate și evacuate printr-un racord exterior, executat în sistem separativ, în rețeaua de canalizare pluvială existentă pe platforma CNE Cernavodă, în imediată vecinătate a noii clădiri CTRF și în final în bazinul de distribuție al CNE Cernavodă.

Colectarea, transportul și evacuarea apelor meteorice se vor face prin intermediul unui canal colector.

Sistemul de canalizare pluvială al CNE Cernavoda este dimensionat pentru evacuarea apelor pluviale colectate pe platforma CNE Cernavoda și, în consecință, poate asigura și preluarea și evacuarea apelor pluviale de la punctul de bransare cu instalația CTRF.

Stațiile și instalațiile de epurare sau de preepurare a apelor uzate prevăzute

Apele uzate menajere (necontaminate radioactiv) rezultate de la instalația CTRF sunt evacuate prin rețeaua de ape menajere a Unității U1, în rețeaua de canalizare a orașului Cernavodă, care este prevăzută și cu Stație de Epurare (aparținând orașului Cernavodă). Stația de epurare a orașului Cernavoda evacuează apele uzate epurate în canalul de evacuare a apei de racire al Unităților 1 și 2 CNE Cernavoda, după devorsor, în zona canalului de pământ, cu cca. 500 m înainte de deversarea în Dunăre.

VI.a)-b) Protecția aerului

Sursele de poluanți pentru aer, poluanți, inclusiv surse de mirosuri

În funcționarea CTRF vor fi prezente atât surse staționare aferente instalației de detritiere și celor două grupuri Diesel de rezervă, cât și surse mobile temporare (mașini de aprovizionare a unității).

În urma procesului tehnologic de detritiere vor rezulta emisii dirijate radioactive de tritium (evacuate la coșul instalației CTRF).

Din activitățile auxiliare și suport pot rezulta și emisii de particule în suspensie, compuși organici volatili (COV) și gaze de ardere a motorinei utilizată drept combustibil pentru grupurile Diesel, respectiv din arderea carburanților și resuspensia particulelor, ca urmare a activităților de transport și a traficului de incintă.

➤ **Surse punctuale – emisii radioactive dirijate**

În condiții de funcționare normală a CTRF, se întâlnesc două situații:

- a) **Operare**, procesul de detritiere a apei grele tritiate provenite de la Unitățile 1 și 2 se desfășoară la parametri nominali și toate sistemele componente ale instalației sunt operaționale. Pentru aceasta situație, întregul inventar de tritium se găsește în sistem închis, în circuitele CTRF, gestionarea acestuia efectuându-se prin controlul temperaturilor și presiunilor de proces (spațiile cu sisteme nucleare sunt menținute la o presiune inferioară celei normale, prevenindu-se astfel orice potențială scăpare accidentală de radioactivitate în exterior). Inventarul maxim de tritium din sistemele și componentele CTRF estimat pentru funcționarea în regim normal a instalației este $9.2E+15$ DT (Bq) și $7.8E+15$ DTO (Bq)
- b) **Oprire planificată**, a cărei frecvență este de 1/an, când instalația CTRF va fi oprită integral pentru lucrări de întreținere și reparații. Aceasta presupune că toate sistemele de proces vor fi deconectate, cu excepția celor două sub-componente din Sistemul de retenție a tritiului - TRS, care au rolul de a prelua și gestiona inventarul de tritium de la unitatea de distilare criogenică, astfel încât lucrările în incinta instalației să poată fi desfășurate în condiții optime:
 - Vasele de Expansiune a Tritiului de Concentrație Joasă (LTET – Low Tritium Expansion Tank) asigură preluarea și gestionarea pe perioada reviziei, a inventarului de tritium de la coloanele de distilare criogenică 1, 2 și 3 din CDS. Proiectul este prevăzut a fi echipat cu 3 LTET suprapuse și poziționate în afara clădirii CTRF.
 - Vasul de Expansiune a Tritiului de Concentrație Mare (HTET – High Tritium Expansion Tank), asigură preluarea și gestionarea, pe perioada reviziei, a inventarului de tritium de la coloana 4 din CDS. Proiectul este prevăzut cu un singur HTET, poziționat în boxa cu manusi care găzduiește și pompele unității de distilare criogenică.

Conform prevederilor legale (Art. 51 din Norme fundamentale de securitate radiologica, CNCAN), Limitele derivate de emisie (LDE) a tritiului pentru CTRF vor fi aprobate de către autoritatea națională de reglementare în domeniul nuclear, CNCAN, în procesul de autorizare. Documentația aferentă va fi dezvoltată în vederea obținerii Autorizației de construire de la CNCAN și a autorizațiilor ulterioare de teste și PIF/operare CTRF.

➤ **Alte surse dirijate**

În situațiile de întrerupere a alimentării cu energie a sistemelor ce admit întreruperi scurte de până la 180 sec. se vor folosi grupuri Diesel de rezervă. Acestea vor reprezenta surse de emisie de particule și gaze de ardere a motorinei – în principal CO₂, SO₂, NO_x și hidrocarburi. Estimarea cantitatilor de poluanți se face prin calcul, deoarece regimul de funcționare (echipamente în stand-by) nu justifică economic instalarea de mijloace de măsură la cos.

Aceste surse vor fi caracterizate prin emisii pe termen scurt, de regula datorate testelor periodice, care vor fi reglementate prin rutine de operare agreate cu CNCAN. Se va utiliza motorina tip Euro 5- cu un conținut redus de sulf și, în baza experienței privind emisiile celorlalte instalații de ardere de pe amplasament, se estimează ca impactul acestor echipamente asupra atmosferei va fi nesemnificativ. În conformitate cu cerințele legale, aceste echipamente vor face obiectul revizuirii autorizației GES a CNE Cernavoda.

Încărcarea motorinei în cele două rezervoare noi cu capacități de cca. 1500 l reprezintă o categorie de activități cu emisii de scurtă durată de compuși organici volatili (COV), ce vor avea loc cu frecvență redusă, iar stocarea motorinei în aceste rezervoare reprezintă, de asemenea, o sursă de emisii de COV. Având în vedere cerințele de securitate luate în considerare la proiectarea rezervoarelor, ca urmare a specificului obiectivului CNE Cernavodă, dimensiunile reduse ale rezervoarelor, volatilitatea mai scăzută a motorinei în comparație cu a altor combustibili, precum și diminuarea volatilizării ca urmare a includerii rezervoarelor în incinte – cu protejare față de radiația solară, se apreciază că emisiile de COV din aceste categorii de activități vor fi nesemnificative.

➤ **Surse mobile**

În perioada de operare, sursele mobile de poluanți atmosferici vor fi reprezentate de transportul materiilor auxiliare (ex. azot, butelii de heliu, butelii de oxigen, motorină pentru grupurile Diesel - generator), materialelor precum cele pentru stingerea incendiilor (butelii inergen, spumă eco- friendly, stingătoare portabile), precum și a dispozitivelor/utilajelor/pieselor de schimb etc.

Emisiile de poluanți din activitatea de transport materiale sunt pulberi și gaze de ardere a carburanților.

Se apreciază că prin cantitățile aprovizionate și urmare a posibilității de comasare cu aprovizionarea pentru alte instalații ale CNE Cernavodă, această categorie de surse va genera emisii nesemnificative de poluanți (pulberi și gaze de ardere a carburanților) față de situația existentă în absența instalației CTRF.

Nu sunt surse de mirosuri ca rezultat al operării sau al aprovizionării diferitelor materiale auxiliare sau a combustibililor la grupurile Diesel.

Instalațiile pentru reținerea și dispersia poluanților în atmosferă

Sistemul de ventilație HVAC – are rol de securitate și confort, fiind compus din 6 sisteme de ventilație mecanică a aerului din clădirea CTRF, organizate astfel:

- un sistem de ventilație S1, în zona instalațiilor tehnologice (zonă cu potențial de contaminare și/sau explozie – zonă cu hidrogen):
 - asigură evacuarea eventualelor acumulări de hidrogen din zona tehnologică, prin aspirarea aerului din încăperile din zona respectivă
 - pentru a asigura un sistem sigur, zonele care conțin hidrogen din instalație au 10 schimburi de aer pe oră (aproximativ 55 000 m³/h)
 - aerul este ventilat (dirijat) către coșul de evacuare de cca. 50 m atașat instalației CTRF
 - sistemul de ventilație hidrogen este independent fiind alimentat din baterii și din generator Diesel

- monitorii de hidrogen și de tritium sunt distribuiți în interiorul clădirii CTRF la fel ca și monitorizarea debitului aerului ventilat din coșul de evacuare
- oprirea manuală a instalației de ventilație și izolarea manuală a acesteia pentru anumite încăperi, în cazul apariției accidentale a vaporilor de apă tritiată într-o încăpere CTRF, urmată de pornirea manuală a sistemului de detritiere a atmosferei (ADS)
- asigură temperatura de 15-20°C în zona tehnologică
- centrala de ventilație de introducere din zona tehnologica cu hidrogen are rezerva 100%;
- un sistem de ventilație S2, în zona sistemelor auxiliare (zona fara hidrogen, aproximativ 45.000 m³/h);
- un sistem de ventilație S3, în camera bateriilor electrice (aproximativ 3 000 m³/h);
- un sistem de ventilație S4, în zona ocupată de personalul de exploatare (aproximativ 1500 m³/h):
 - min. 6 schimburi de aer/h (zona în care nu există pericol de explozie)
 - trebuie să asigure temperaturi de 20-26°C
 - circulația aerului se va face dinspre zona ocupată de personalul de exploatare spre zonele cu potențial de contaminare (zona tehnologică) prin depresiuni crescânde. Astfel depresiunea cea mai mare se va asigura în zona de procesare a apei tritiate, zonă cu risc de contaminare.
- un sistem de ventilație S5, în camera compresoarelor de heliu (aproximativ 15 000 m³/h);
- un sistem de ventilație S6, în camera compresoarelor de aer (aproximativ 2000 m³/h).

Sistem de dispersie - evacuarea efluenților din sistemele de ventilație S1, S2 și S3 în atmosferă se realizează prin coșul propriu al instalației CTRF, având următoarele caracteristici:

Înălțimea cosului: 50 m

Diametrul interior al cosului: aprox. 1,7 m

Suprafața cosului: aprox. 2,3 m²

Debitul de evacuare: 103.000 m³/h = 28,6 m³/s

Viteza de evacuare: aprox. 12,4 m/s

Debitele de evacuare sunt astfel proiectate încât să asigure evacuarea eficientă a hidrogenului din clădire, în scopul prevenirii acumulărilor de hidrogen în incintă deci, a pericolului potențial de formare a concentrației explozive.

Sistemele de ventilație S4, S5 și S6 vehiculează aer curat, fără niciun pericol de contaminare, evacuarea acestuia făcându-se direct în exteriorul clădirii.

Alte sisteme cu rol de retenție sau recuperare a tritiului (în circuit închis)

Sistemul de detritiere a atmosferei ADS – cu rol de decontaminare (detritiere) a aerului prin recuperarea vaporilor din zona în care sunt amplasate echipamentele de procesare/stocare a apei grele tritiate, atunci când concentrația tritiului în aer depășește pragurile prestabilite, situații ce pot apărea în cazul scurgerilor accidentale sau în caz de avarii.

Principiul de funcționare a sistemului de detritiere a atmosferei constă în evacuarea aerului din zona tehnologică printr-o instalație în care vaporii de D₂O/DTO/H₂O sunt adsorbiți într-o masă desicantă. Tritium și hidrogenul în forma gazoasă sunt oxidate catalitic la apă tritiată, urmata de

condensarea vaporilor de apă tritiată și uscarea efluentului gazos pe site moleculare. În recombinatorul catalitic, 99,9% din izotopii hidrogenului sunt oxidați catalitic la apă tritiată. Mai puțin de 0,1% din tritiul gazos nu va fi oxidat.

Aerul astfel tratat este recirculat spre camerele în care a fost detectată creșterea concentrației de tritiu. Pe circuitul de alimentare a sistemului ADS se prevede amplasarea unui detector de hidrogen pentru evitarea producerii unei explozii în cazul funcționării sistemului, prin acumularea de hidrogen în conducta de alimentare a sistemului.

Sistemul de reținere a tritiului TRS – are rolul de a asigura recuperarea tritiului și deuteriului din toate procesele care implică curenți de gaze reziduale și gaze de purjare generate în timpul funcționării normale, a activităților de mentenanță (purjarea și evacuarea din echipamente) și/sau la pornirea sistemelor de proces.

Modul de funcționare al sistemului TRS este de tip stand-by, acesta intrând în regim de funcționare normală în momentul executării operațiilor de mentenanță, la punerea în funcțiune, opriri planificate sau în caz de urgență.

Sistemul de reținere a tritiului TRS are posibilitatea de a procesa concomitent și independent deuteriu tritiat de la sistemele tehnologice și aer contaminat aspirat din diferite locații unde se efectuează operații de mentenanță.

VI.a)-c) Protecția împotriva zgomotului și vibrațiilor

Sursele de zgomot și de vibrații

Sursele principale de zgomot sunt asociate activităților desfășurate pe platforma CNE și transportului rutier de incintă.

Instalația de detritiere va fi construită într-o arie situată în partea de Est a amplasamentului centralei (vezi Figura VII.2).

Sursele de zgomot sunt reprezentate de echipamentele instalațiilor de ventilație și condiționare (HVAC), pompe și agitatoare.

Amenajările și dotările pentru protecția împotriva zgomotului și vibrațiilor

Centrala este situată în zonă industrială, iar prin asigurarea zonei de excludere, existența locuințelor nu este admisă la mai puțin de 1000 m față de unitățile nucleare.

Pentru o întreprindere situată în zonă industrială, în conformitate cu STAS 10009-88, nivelurile presiune sonoră, continuu echivalent, ponderat A, vor fi inferioare limitei admisibile de 65 dB(A).

Sursele de zgomot pe teritoriul centralei sunt situate, în marea lor majoritate, la distanțe de minimum 20 m față de limita incintei (gardul care mărginește teritoriul centralei). Nivelurile de zgomot prognozate sunt inferioare cu minimum 3 dB(A) limitei de 65 dB(A), impusă prin legislație. Locul în care este prevăzută amplasarea CTRF este situat într-o arie în care nivelul de zgomot la limita incintei este de circa 55 dB(A) – starea inițială corespunzătoare absenței instalației CTRF. Prin echipamentele care intră în dotarea CTRF, nu se prognozează o contribuție mai mare de 60 dB(A), la limita incintei (punctul A din Figura VII.2), ceea ce presupune un nivel rezultat de circa 62 dB(A).

VI.a)-d) Protecția împotriva radiațiilor

Sursele de radiații

În Proiectul CTRF, riscul radiologic este dat de prezenta tritiului, având în vedere că ceilalți radionuclizi vor fi reținuți în sistemele de purificare situate în Unitățile 1 și 2 înainte de transferarea apei tritiate către clădirea CTRF.

Toate echipamentele care conțin tritium sunt localizate în interiorul clădirii CTRF, cu excepția Vaselor de Expansiune a Tritiului de Concentrație Joasă (LTET) localizate în afara clădirii CTRF.

Sursele cu eliberări potențiale de tritium sunt: conductele de transfer al apei grele, ventilația clădirii CTRF, sistemele LPCE, CDS, TGHSS, drenaje active de la sistemele TRS, ADS, LCS (sistemele din clădirea CTRF sunt prezentate în Memoriul de Prezentare, la cap. III.f)-c).

Amenajările și dotările pentru protecția împotriva radiațiilor

Protecția la radiații se asigură prin minimizarea scărilor de tritium. Măsurile de dotare și amenajare din Proiect asigură izolarea pericolului scărilor și controlul contaminării efective în cazul în care scările au avut loc și includ următoarele:

- un înveliș secundar pentru echipament cum sunt: pereți dubli pentru conductele de transfer al apei grele tritiate de la Unitatea 1/2 la clădirea CTRF; utilizarea de boxe cu manșuri pentru controlul scărilor de tritium și învelișul secundar ("cold box") de la coloanele de distilare criogenică;
- sistemul de detritiere atmosferică (ADS) care recuperează vaporii de apă grea tritiate proveniți din scările sau scurgerile de apă grea;
- instalarea de tavi de scurgere adânci, care sunt poziționate pentru a colecta și reține scările de tritium;
- controlul contaminării, de ex. prin menținerea concentrațiilor de tritium în aer în zonele accesibile sub 0,4 MBq/m³;
- o zonă radiologică a clădirii CTRF: spațiile din incintă și de pe amplasamentul CTRF se vor clasifica în zone controlate și zone supravegheate după criteriile specifice stabilite de CNCAN (Art. 93-99 din Norme fundamentale de securitate radiologică, CNCAN);
- dotări pentru protecția radiologică a personalului.

Protecția la radiații se asigură și prin măsuri administrative specifice, care includ: pregătirea personalului privind aspecte tehnice și de securitate în Proiectul CTRF legate de utilizarea tritiului, respectiv stabilirea sistemului de dozimetrie individuală a personalului.

Beneficiarul proiectului CTRF, CNE Cernavodă, are deja un Regulament de Radioprotecție și proceduri subsecvente aplicabile în activitățile de producție, care prevăd acțiuni și măsuri pentru asigurarea protecției la radiații. Regulamentul este revizuit periodic, acțiunile și procedurile fiind testate prin exerciții de simulare. Sistemul procedural va fi revizuit și completat cu aspectele specifice CTRF și va fi aplicat și pentru operarea instalației în condiții de siguranță pentru personal și mediul înconjurător.

VI.a)-e) Protecția solului și subsolului

Sursele de poluanți pentru sol, subsol și ape freatiche și de adâncime

Sursele potențiale de poluare a solului, subsolului, a apelor freatiche și de adâncime sunt reprezentate de:

- erori în gestionarea deșeurilor
- scurgeri accidentale de combustibili la rezervoarele grupurilor Diesel
- scurgeri accidentale de fluide contaminate radioactiv din conductele tehnologice de transfer de la Unitățile 1 și 2 înspre și dinspre instalația CTRF.

Lucrările și dotările pentru protecția solului, a subsolului și a apei freatiche

Amplasamentul proiectului fiind în incinta CNE Cernavodă, realizarea și funcționarea CTRF se efectuează în contextul destinației amplasamentului, putând fi considerat sistem suport integrat al Unităților 1 și 2. De asemenea, prin profilul și caracterul activităților din perioada de exploatare a proiectului, eventualele interacțiuni asupra solului ar fi datorate unor situații anormale cu consecințe în poluarea solului, însă aceasta variantă este puțin probabilă deoarece sunt prevăzute dotări și lucrări de amenajare a zonei, respectiv:

- platforme betonate pentru protejarea solului și a subsolului din zona amplasamentului;
- rezervoarele de motorină vor fi proiectate și instalate cu mijloace de prevenire și colectare a scurgerilor;
- sisteme de reducere a riscului asociat scurgerilor fluidelor din circuite:
 - **Sistemul de detecție scurgeri apă-grea** asigură detectarea scurgerilor accidentale ale apei grele tritiate și detritiate din conductele tehnologice de transfer de la Unitățile 1 și 2 înspre și dinspre instalația de detritiere de la CNE-Cernavodă. Sistemul conductelor de transfer este proiectat în configurație "țeavă în țeavă", asigurându-se astfel protecția în caz de fisurare a conductei pe care se efectuează transvazarea apei grele. Semnalizarea apariției unor eventuale scurgeri se va face la camera de comandă principală a Unității 1, respectiv a Unității 2 și la panourile de comandă ce vor fi instalate în camerele S015 ale Unităților U1/U2. Conductele tehnologice sunt prevăzute cu teava concentrică de însoțire pe întreg traseul.
 - **Sistemul de drenaje și colectare apă grea – LCS** are rolul de a gestiona apa grea rezultată în urma golirii instalației pe perioadele de întrerupere în funcționare și mentenanță, în vederea reutilizării în proces sau returnării către sistemele CNE Cernavoda Unitatile 1 și 2, după caz. LCS este format dintr-o rețea de conducte de scurgeri care preiau eventuale scurgeri provenind de la echipamentele care contin apa de proces (LPCE, TRS, ADS și DMS) care este racordată într-un colector care alimentează un rezervor de 0,8 m³ amplasat într-o bașă.

VI.a)-f) Protecția ecosistemelor terestre și acvatice

Identificarea arealelor sensibile ce pot fi afectate de proiect

CTRF este situată pe platforma CNE Cernavoda la o distanță de peste 1,8 km față de monumente ale naturii, arii naturale protejate, specii sau habitate de interes comunitar.

Pe raza de 15 km față de CNE Cernavoda se regăsesc următoarele arii naturale protejate de interes comunitar și național:

-
- **ROSPA0039 Dunare – Ostroave** (cca.1,8 km pana la CNE)
 - **ROSCI0022 Canaralele Dunarii** (cca. 2,2 km pana la CNE)
 - **IUCN Locul fosilifer Cernavoda** (cca. 2,6 km pana la CNE)
 - **IUCN Locul Fosilifer Seimenii Mari** (cca. 8,8 km pana la CNE)
 - **ROSPA0012 Bratul Borcea** (cca. 10,06 km pana la CNE)
 - **ROSPA0002 Allah Bair - Capidava** (cca. 10,3 km pana la CNE)
 - **ROSPA0001 Aliman - Adamclisi** (cca. 11,5 km pana la CNE)
 - **ROSCI0353 Pestera – Deleni** (cca. 13,4 km pana la CNE)
 - **ROSCI 0412 Ivrinezu** (cca. 9,5 km pana la CNE)
 - **RASMSAR RORMS0014 – Bratul Borcea** (cca.10 km pana la CNE)
 - **RAMSAR RORMS0017 – Ostroavele Dunarii-Bugeac-Iortmac**

În cap. XIII este prezentată estimarea impactului asupra ariilor naturale protejate de interes comunitar considerate susceptibile a fi afectate de proiectul CTRF.

Lucrările, dotările și măsurile pentru protecția biodiversității, monumentelor naturii și ariilor protejate

Amplasamentul proiectului fiind în incinta CNE Cernavodă, realizarea și funcționarea CTRF se efectuează în contextul destinației și activităților desfășurate pe amplasament, fiind considerat sistem suport al Unităților 1 și 2.

Având în vedere că pentru un proiect de detritiere similar implementat la centrala nucleară de la Wolsong – Coreea de Sud a fost raportată diminuarea emisiilor atmosferice totale de tritium ale unităților după intrarea în funcțiune a instalației de detritiere WTRF, precum și faptul că apele uzate potențial contaminate din zona tehnologică a CTRF nu vor fi evacuate direct în mediu, se poate aprecia că funcționarea în condiții normale a CTRF, integrată în funcționarea normală a Unităților 1 și 2 de la CNE Cernavoda, asigură o măsură de îmbunătățire a protecției ecosistemelor acvatice și terestre ca urmare a funcționării platformei CNE Cernavoda.

VI.a)-g) Protecția așezărilor umane și a altor obiective de interes public

Identificarea obiectivelor de interes public, distanța față de așezările umane, respectiv față de monumente istorice și de arhitectură, alte zone asupra cărora există instituit un regim de restricție, zone de interes tradițional etc.

În jurul fiecărei unități nucleare sunt instituite:

- **zona de excludere cu raza de 1 km** – în care nu sunt admise alte activități decât cele desfășurate în cadrul CNE; sunt luate măsuri de excludere a amplasării reședințelor permanente pentru populație și a desfășurării de activități social economice care nu au legătură directă cu funcționarea obiectivelor nucleare ale CNE Cernavodă.
- **zona cu populație redusă** – cu raza de la 1 până la 2 km față de obiectivul nuclear – în care sunt luate măsuri de restricționare a amplasării reședințelor permanente pentru populație și a desfășurării de practici social economice.

Cele mai apropiate localități din zona de influență a CNE-Cernavodă în ansamblu, sunt:

- orașul Cernavodă cu 19401 persoane domiciliat la 1 ianuarie anului 2016 – situat la cca. 1,6 km NV față de platforma CNE- Cernavodă
- satul Ștefan cel Mare cu o populație de cca. 573 locuitori la nivelul anului 2002 – situat la cca. 2 km SE de CNE- Cernavodă.

Aval de deversarea în Dunăre a apei de răcire de la CNE-Cernavodă sunt situate localitățile Seimeni (cca. 2,4 km), Dunărea (cca. 8,5 km), Capidava (cca. 15 km) și Topalu (cca. 22 km).

Platforma CNE Cernavodă este amplasată într-o zonă cu o concentrare în teritoriu a patrimoniului construit cu valoare culturală de interes național – oraș Cernavodă, comunele Mircea Vodă și Topalu.

Cele mai apropiate sunt siturile arheologice de la Axiopolis – cca 2,6 km VSV, așezarea medievală Dealu Viforului - cca 3,6 km VSV și Valul de piatră de la Cernavodă – cca. 2,7 km VSV, respectiv Podul "Inginer Anghel Saligny" – cca. 3,8 km VNV față de instalația CTRF.

Printre cele mai apropiate monumente istorice reprezentative din orasul Cernavoda se situeaza Geamia ~3 km, Biserica "Sf.Imparati Constantin si Elena"~3,5 Km si Podul Carol I cu statuile" Dorobantii"~4km. La o distanta de pana la 30 km de platforma CNE se regasesc urmatoarele monumente istorice: Cetatea Capidava~20 km (loc.Capidava), Cetatea Sacidava~25 km (loc.Dunareni).

Lucrările, dotările și măsurile pentru protecția așezărilor umane și a obiectivelor protejate și/sau de interes public

Sistemele și măsurile de prevenire și control ale emisiilor în atmosferă și în mediul acvatic, respectiv sistemele de management al deșeurilor și al substanțelor periculoase prevăzute pentru instalația CTRF vor fi integrate în sistemul de management de mediu al CNE Cernavodă, asigurându-se astfel condițiile și cerințele legale autorizate pentru protecția așezărilor umane și a altor obiective protejate și/sau de interes public din zonă.

CNE Cernavodă va completa ansamblul de proceduri de urgență cu prevederi specifice activității desfășurate în instalația CTRF.

VI.a)-h) Prevenirea si gestionarea deseurilor generate pe amplasament in timpul realizarii proiectului/in timpul exploatarei, inclusiv eliminarea

Lista deseurilor (clasificate si codificate in conformitate cu prevederile legislatiei europene si nationale privind deseurile), cantitati de deseuri generate

In timpul realizarii proiectului:

Deșeurile neradioactive rezultate în perioada de execuție a proiectului sunt, în principal, următoarele:

Tip deseu neradioactiv	Codificare/ clasificare
a.Deseuri din materiale de constructii	
beton	17 01 01
amestecuri de beton, caramizi, tigle și materiale ceramice, altele decât cele specificate la 17 01 06	17 01 07

fier si otel	17 04 05
deseuri metalice	17 04 07
deșeuri de lemn	17 02 01
materiale plastice	17 02 03
pământ contaminat de scurgerile de motorină, uleiuri etc	17 05 03*
pământ si pietre, altele decât cele specificate la 17 05 03*	17 05 04
pământ fertil și roci rezultate din săpăturile pentru fundații	17 05 05
materiale izolante, altele decât cele specificate la 17 06 01 (cu continut de azbest) și 17 06 03 (constand din sau continand substante periculoase)	17 06 04
absorbanti, materiale filtrante (materiale de lustruire, îmbracaminte de protecție contaminată cu substanțe periculoase)	15 02 02*)
materiale de lustruire și îmbracaminte de protecție, altele decât cele specificate la 15 02 02	15 02 03
b. Deseuri din ambalaje	
ambalaje de hartie și carton	15 01 01
deseuri de ambalaje de materiale plastice	15 01 02
ambalaje de lemn	15 01 03
ambalaje de materiale compozite	15 01 05
ambalaje care conțin reziduuri sau sunt contaminate cu substanțe periculoase	15 01 10*)
c. Alte tipuri de deseuri	
c.1 deseuri reutilizabile/reciclabile	
deseuri de hartie si carton (din activitati administrative, de birou)	20 01 01
deseuri de sticla	20 01 02
materiale plastice	20 01 39
metale	20 01 40
c.2 deseuri menajere (deșeuri municipale amestecate), generate din activitatea personalului	20 03 01

Nota: 1. Codurile mentionate mai sus pentru deseuri sunt estimate, clasificarea fiind realizata la generarea acestora in conformitate cu cerintele legale aplicabile.

Nota: 2. Cantitatile de deseuri rezultate in perioada de executie a proiectului nu pot fi estimate.

Schema-flux de gestionare a deșeurilor neradioactive generate in perioada construirii instalatiei CTRF este prezentata in Anexa nr.5.

In timpul exploatarei:

Din activitatea CTRF rezultă deșeuri neradioactive (de tip asimilabile deșeurilor municipale și deșeuri industriale) și deșeuri radioactive.

Deseurile neradioactive sunt:

Tip deseu neradioactiv	Codificare/clasificare
<i>Deseuri reutilizabile/reciclabile pentru care se recomanda colectarea si depozitarea separata, in recipiente adecvate, special destinate, urmand a fi predate catre societati autorizate, in vederea valorificarii;</i>	
deseuri de hartie si carton (din activitati administrative, de birou)	20 01 01
deseuri de sticla	20 01 02

materiale plastice	20 01 39
metale	20 01 40
Deseuri de ambalaje	
ambalaje de hartie și carton	15 01 01
deseuri de ambalaje de materiale plastice	15 01 02
ambalaje de lemn	15 01 03
ambalaje de materiale compozite	15 01 05
ambalaje care conțin reziduuri sau sunt contaminate cu substanțe periculoase	15 01 10*
Deseuri menajere (deșeuri municipale amestecate), generate din activitatea personalului	20 03 01

Pe perioada de operare, gestionarea deșeurilor asimilabile celor municipale și industriale se va realiza conform reglementărilor în vigoare, beneficiarul, CNE Cernavodă, având implementate proceduri riguroase de management al deșeurilor industriale.

Schema-flux de gestionare a deșeurilor neradioactive generate în timpul exploatării instalației CTRF este prezentată în Anexa nr.6.

Deșeurile radioactive rezultate din operarea CTRF vor fi slab și mediu active. Conform procedurilor în vigoare în cadrul CNE, acestea urmează să fie tratate și clasificate în funcție de caracteristicile lor fizice și radiologice în scopul optimizării procesării și depozitării intermediare a acestora.

Se estimează următoarele tipuri de deșeuri radioactive:

- Lichide organice: uleiuri de la pompe și compresoare
- Solide: catalizator din coloanele de schimb izotopic catalizat; site moleculare de la uscătoarele de gaz de proces; rășini schimbătoare de ioni din sistemele de purificare a apei grele tritiate și a apei de produs (apa detritată); deseuri metalice și materiale solide din clădirea CTRF (material și echipamente, material de întreținere/curățare etc.)

În tabelul de mai jos se prezintă estimarea cantităților principale de deșeuri radioactive:

Categorie deșeu radioactiv	Cantitate generată estimată
catalizator și umplutura de la LPCE	2700 kg/la fiecare 5 ani
deseuri metalice și material solide	500 kg/an
site moleculare de la uscătoare LPCE	300 kg/la fiecare 5 ani
site moleculare de la uscătoare ADS și TRS	200 kg/la fiecare 5 ani
site moleculare de la uscătoare TGHSS	50 kg/an
rășini schimbătoare de ioni	400 kg/an
ulei	220 Kg/an

Schema-flux de gestionare a deșeurilor radioactive generate din instalația CTRF este prezentată în Anexa nr.7.

Programul de prevenire și reducere a cantităților de deșeuri

In timpul realizării proiectului:

În etapa de construire nu vor rezulta deșeuri radioactive.

Pe perioada desfasurarii lucrarilor de construire se vor lua o serie de masuri avand ca scop prevenirea si reducerea/minimizarea cantitatilor de deseuri generate, cum ar fi:

- planificarea judicioasa/optimizarea cantitatilor de materii prime/materiale necesar a fi utilizate in realizarea proiectului, astfel incat sa se evite formarea de stocuri inutile (in special pentru materii prime/materiale care au o perioada de expirare sau care ar putea suferi degradari in timp)
- reutilizarea materialelor/ materiilor prime/ambalajelor acolo unde este posibil acest lucru
- stocarea temporara a materialelor/materiilor prime in conditii corespunzatoare astfel incat sa fie evitata o posibila degradare a acestora
- folosirea de prefabricate, subansamble echipamente, cu finisaje realizate la locul de productie al acestora (de ex. panouri metalice prefinisate pentru pereții construcției, aprovizionare cu autobetoniere în locul preparării betoanelor pe amplasamentul CNE Cernavodă)
- manipularea corespunzatoare a materiilor prime/materialelor/utilajelor astfel incat sa fie evitate pierderile, scurgerile accidentale
- constientizarea personalului asupra respectarii prevederilor legislatiei de mediu in vigoare, a importantei prevenirii generarii de deseuri pentru sanatatea populatiei si mediul inconjurator.

Se vor respecta prevederile legislatiei de mediu in vigoare, masurile si conditiile impuse prin avizele/acordurile/autorizatiile emise de autoritatile de reglementare, procedurile și măsurile de prevenire și/sau reducere a scurgerilor accidentale, procedurile de management a deșeurilor rezultate din activitățile de construcții-montaj, activitățile de întreținere periodică a utilajelor și vehiculelor, precum și manipularea corespunzătoare și stocarea combustibililor și materialelor.

In timpul exploatarii:

In scopul minimizarii cantitatii de deseuri neradioactive generate in timpul exploatarii instalatiei CTRF se vor respecta prevederile legislatiei de mediu in vigoare, prevederile autorizatiilor aplicabile, procedurile CNE privind măsurile de prevenire și/sau reducere a scurgerilor accidentale, managementul deșeurilor, activitățile de întreținere periodică a utilajelor/echipamentelor, precum și manipularea corespunzătoare și stocarea combustibililor și materialelor.

Pentru a reduce la minim generarea de deșeuri radioactive, CNE Cernavodă are implementat deja un sistem de manipulare, clasificare, tratare și monitorizare a deșeurilor din zonele radiologice, precum și proceduri de optimizare a cantităților de materiale potențial generatoare de deșeuri. Sistemul va fi implementat corespunzător și în activitățile CTRF.

Programul de gospodărire a deșeurilor radioactive al CNE Cernavoda se desfasoara in mod procedurat si este aprobat de CNCAN. Minimizarea volumelor de deseuri radioactive realizata prin masuri de prevenire si metode de tratare/conditionare reprezinta unul dintre obiectivele principale ale programului de gospodarire a deșeurilor radioactive. Volumele de deseuri radioactive produse sunt raportate la CNCAN si autoritatilor de mediu.

Planul de gestionare a deșeurilor

In timpul realizării proiectului:

Planul de gestionare a deșeurilor urmărește să se respecte prevederile legale, procedurile și măsurile de prevenire și/sau reducere a scurgerilor accidentale, procedurile de management a deșeurilor rezultate din activitățile de construcții-montaj, activitățile de întreținere periodică a utilajelor și vehiculelor, precum și manipularea corespunzătoare și stocarea combustibililor și materialelor.

Planul de gestionare a deșeurilor include măsurile necesare pentru colectarea și depozitarea în condiții corespunzătoare a deșeurilor industriale neradioactive generate în perioada de realizare a proiectului și de a se asigura ca operațiunile de colectare, transport, eliminare sau valorificare să fie realizate de către operatori economici autorizați.

Nu se vor utiliza materiale de construcție cu conținut de azbest și în consecință nu vor fi generate deșeuri de construcție - materiale izolante și materiale de construcție cu conținut de azbest cod 1706 conform HG nr. 856/2002 privind evidența gestiunii deșeurilor și pentru aprobarea listei cuprinzând deșeurile, inclusiv deșeurile periculoase, cu modificările și completările ulterioare.

Mașinile și echipamentele utilizate pentru etapele de construcție-montaj vor fi asigurate prin contract de prestări servicii, întreținerea și reparația acestora fiind exclusiv în sarcina contractantului și va fi efectuată la unitățile specializate folosite de acesta.

Deșeurile din construcții se vor gestiona conform prevederilor legale specifice, evitându-se depozitarea temporară în spațiile aferente organizării de șantier.

Depozitarea temporară a deșeurilor generate în etapa de construcție și eliminarea acestora se va face conform legislației de mediu în vigoare, a acordurilor/avizelor/autorizațiilor aplicabile și a procedurilor interne ale CNE Cernavodă.

În etapa de construcție nu vor rezulta deșeuri radioactive. Lucrările de construcție care se execută în zonele de bransare la sistemele Unităților 1 și 2 se realizează în regimul lucrărilor de întreținere sau a lucrărilor de oprire planificată care se execută la aceste unități. Orice deșeu radioactiv care se generează în lucrările de întreținere și lucrări de oprire se gestionează în conformitate cu programul de gospodărire deșeuri radioactive existent la CNE Cernavodă.

In timpul exploatarei:

Gestionarea deșeurilor industriale neradioactive (colectarea, segregarea și depozitarea temporară) se va realiza conform procedurilor aprobate, a Autorizației de Mediu a CNE Cernavodă și a actelor normative în vigoare, respectându-se Legea nr. 211/2011 privind regimul deșeurilor, republicată, HG nr. 1061/2008 privind transportul deșeurilor pe teritoriul României, cu modificări și completări, HG nr. 856/2002 privind evidența gestiunii deșeurilor și pentru aprobarea listei cuprinzând deșeurile, inclusiv deșeurile periculoase, cu modificări și completări, legislația specifică pentru anumite categorii de deșeuri (HG nr. 235/2007 privind gestionarea uleiurilor uzate, OUG nr.5/2015 privind deșeurile de echipamente electrice și electronice, cu modificări și completări, etc.).

La CNE Cernavodă este asigurată trasabilitatea procesului de gestionare a deșeurilor neradioactive de la locul generării către operațiunile finale de eliminare sau valorificare. Același sistem se va aplica și deșeurilor neradioactive de la CTRF.

Gospodărirea deșeurilor radioactive generate din activitățile proiectului se va realiza similar și în mod integrat cu cele generate din activitățile U1 și U2.

La CTRF vor fi prevăzute spații de colectare și depozitare temporară a deșeurilor radioactive destinate pentru stocarea pe termen scurt a deșeurilor lichide organice sau solide ambalate, respectiv a butoaielor cu deșeurii radioactive rezultate din operarea și întreținerea periodică a CTRF, ce urmează a fi transferate la U1 sau U2 pentru caracterizare și procesare, eliberare de sub regimul de autorizare CNCAN, dacă este cazul, sau transferate la Depozitul Intermediar Deșeurii Radioactive (DIDR).

Deșeurile tip rășini schimbătoare de ioni rezultă din echipamentele aferente sistemului de alimentare cu apă grea tritiată al instalației (HWFS – Heavy Water Feed System amplasate la CNE Cernavodă, Unitatea 1 și Unitatea 2); acestea sunt gestionate similar celor din centrală, respectiv sunt transportate la bazinele de stocare rășini ionice uzate (3 vase de beton cu capacitate de 200 m³ fiecare) amplasate în Cladirea Serviciilor din fiecare unitate.

Transferul deșeurilor radioactive de la CTRF se va face conform procedurilor specifice existente la CNE Cernavodă.

Eliminarea:

În mod curent, Depozitul Intermediar de Deseuri Radioactive (DIDR) existent pe amplasament asigură depozitarea intermediară a butoaielor cu deseuri radioactive în formă solidă generate prin funcționarea Unităților 1 și 2 CNE Cernavodă. Conform Strategiei Naționale pe termen mediu și lung privind gestionarea combustibilului nuclear uzat și a deșeurilor radioactive, un Depozit Final de Deseuri Slab și Mediu Active (DFDSMA) va fi pus în funcțiune de Agenția Nucleară și pentru Deseuri Radioactive. Punerea în funcțiune a DFDSMA va permite transferul deșeurilor radioactive din DIDR procesate în vederea respectării criteriilor de acceptare la depozitarea finală și în consecință disponibilizarea de spațiu în DIDR.

VI.a)-i) Gospodărirea substanțelor și preparatelor chimice periculoase

Substanțele și preparatele chimice periculoase utilizate și/sau produse

În realizarea proiectului precum și ulterior în activitatea curentă a CTRF, se estimează că vor fi folosite substanțe și preparate chimice, clasificate ca periculoase, cum ar fi cele din următoarele categorii:

- lubrifianți (uleiuri și vaseline)
- oxigen
- biocide (pentru curățenie, spălare echipamente etc)
- substanțe pentru răcire (freoni environmental friendly)
- glicol
- substanțe stingere incendiu
- combustibil fosil (motorina)
- produse pentru curățare echipamente (pasta Avesta)
- solvenți pentru degresare
- amestecuri de acoperire (grund, vopsea).

Produsele biocide vor fi însoțite și de Avizele date de Ministerul Sănătății în conformitate cu prevederile HG nr.617/2014 privind stabilirea cadrului instituțional și a unor măsuri pentru punerea în aplicare a Regulamentului (UE) nr.528/2012 al Parlamentului European și al Consiliului din 22 mai 2012 privind punerea la dispoziție pe piață și utilizarea produselor biocide, cu modificările și completările ulterioare.

Modul de gospodărire a substanțelor și preparatelor chimice periculoase și asigurarea condițiilor de protecție a factorilor de mediu și a sănătății populației

Se vor accepta la utilizare numai produsele chimice care respecta cerințele de clasificare, ambalare și etichetare, conform Regulamentului CE 1272/2008 (CLP) cu modificările și completările ulterioare.

Gestionarea substanțelor și preparatelor chimice periculoase se va realiza numai în conformitate cu Fișele cu Date de Siguranță ale acestora întocmite conform Regulamentului (CE) nr. 1907 / 2006 (REACH) cu modificările și completările ulterioare, conform legislației de mediu în vigoare, a cerințelor avizelor, acordurilor, autorizațiilor aplicabile și conform cerințelor din procedurile CNE Cernavoda privind înscriserea pe lista substanțelor chimice aprobate pentru utilizarea în CNE Cernavoda.

Conform procedurilor CNE Cernavodă, produsele chimice se păstrează în ambalajele producătorului, existând cerințe procedurate ca, atât la comandă cât și la recepție și inspecții periodice, să se urmărească integritatea și etanșeitățile ambalajelor, etichetarea corectă cu informații asupra denumirii corecte a produsului, marca fabricii și denumirea fabricantului, data fabricației, termenul de garanție, date strict necesare pentru evitarea pericolelor chimice, de prim ajutor, de îndepărtare a produselor reziduale și unde este cazul restricții de utilizare a produsului.

Utilizarea substanțelor chimice, în special a celor toxice și periculoase se efectuează cu echipamente și dotări privind securitatea muncii conform normativelor în vigoare. Personalul care manipulează, depozitează, transportă și utilizează substanțele chimice este instruit pentru aceste activități conform legislației în vigoare și sarcinilor specifice descrise prin Fișa Postului.

Pentru nevoile CTRF, substanțele și preparatele chimice se vor aproviziona în cantitățile necesare pentru desfășurarea procesului de producție, respectiv pentru intervenții/reparații, evitându-se crearea de stocuri nejustificate.

Minimizarea utilizării de substanțe și preparate chimice în etapa de construcție/montaj se va realiza prin folosirea de prefabricate, subansambluri echipamente, cu finisaje realizate la locul de producere al acestora (de ex. panouri metalice prefinisate pentru pereții construcției, aprovizionare cu autobetoniere în locul preparării betoanelor pe amplasamentul CNE Cernavodă). Produsele de natură chimică utilizate în diverse faze vor fi deținute în spațiile temporare aprobate conform procedurii interne privind alocarea acestor facilități pentru contractori (Manuale de operare: Manipularea și depozitarea substanțelor chimice, cod 03410-OM-SM-1-22; Administare produse chimice cod, OM94000). Diversitatea și cantitatea aprobată pentru aceste produse vor fi la limita necesară utilizării pe termen limitat și redus ca timp.

Procedurile programului de management chimicale vor integra și aspectul de management al chimicalelor din CTRF.

VI.b) Utilizarea resurselor naturale, in special a solului, a terenului, a apei si a biodiversitatii

Realizarea proiectului se face în spiritul dezvoltării durabile, în sensul că nici construcția și nici funcționarea instalației CTRF nu presupun utilizarea de materiale din categoria resurselor naturale epuizabile.

Resursele naturale regenerabile utilizate sunt: piatră de râu, nisip, solul (terenul pe care se amplasează construcția), apă.

Pentru proiectul CTRF nu se utilizează resurse din cadrul ariilor naturale protejate aflate în vecinătatea CNE Cernavoda.

VII. Descrierea aspectelor de mediu susceptibile a fi afectate in mod semnificativ de proiect

VII.a) Impactul asupra populației si sănătății umane

În ceea ce privește sănătatea umană, instalația CTRF va conduce la reducerea aportului tritiului la dozele încasate de personalul propriu și a celui contractor, precum și a emisiilor de tritiu de la unitățile CNE Cernavodă, cu impact pozitiv asupra populației și mediului.

Experiența de operare de la instalația de detritiere de pe amplasamentul centralei nucleare Wolsong - Coreea de Sud a aratat ca prin punerea in functiune a instalatiei, doza interna medie datorata oxidului de tritiu inregistrata pentru personalul expus profesional care lucreaza in Unitatea 1 a centralei Wolsong a scazut de circa 7 ori. Se estimeaza ca o reducere semnificativa va avea loc si pentru dozele interne anuale incasate de persoanele expuse profesional, care lucrează în CNE Cernavoda U1 și U2 în zonele cu expunere semnificativă la radiații.

Doza pentru o persoană din populație datorată emisiilor de DT sau DTO (vapori) în operarea normală a CTRF este estimată la 2,05 $\mu\text{Sv}/\text{an}$ (din care 5,54E-02 $\mu\text{Sv}/\text{an}$ de la DT și 1,99E+00 $\mu\text{Sv}/\text{an}$ de la DTO).

Prin aplicarea detritierii, emisia de tritiu în atmosferă de la Unitățile 1 și 2 ale CNE Cernavodă se va reduce semnificativ. Reducerea estimată a emisiei este de cca. 20 % chiar din primul an de funcționare a CTRF, ceea ce va conduce la o reducere proporțională a dozei încasate de populație.

Totodată, având în vedere dinamica concentrațiilor de tritiu în sistemele unității nucleare și a emisiilor de tritiu în atmosferă, odată cu realizarea detritierii apei din moderatorul U1 cu factori de detritiere variind de la 50 la pornire, la 70 după primul an și mai mare de 80 după anul al doilea, se estimează ca va avea loc o scădere a activității specifice în moderator cu cca. 37 % și a emisiei totale la U1 cu ~22 % în primul an. După 2 ani, activitatea tritiului în moderator va scădea la 30 % din valoarea inițială, iar după 3 ani la 14 % din valoarea inițială – ajungând sub 10 Ci/kg. În aceste condiții, se estimează ca doza pentru public va scădea la ~42% după 3 ani (fără detritiere la sistemul primar de transport al căldurii - PHT).

Se estimează ca:

- impactul radiologic al evacuarilor de tritiu in mediu generate prin implementarea proiectului este nesemnificativ;

- impactul radiologic cumulativ al evacuarilor de tritium în mediu generate în urma implementării Proiectului și integrat pe platforma CNE Cernavoda, pe termen scurt, mediu și lung este pozitiv.

În vederea estimării impactului în funcționare normală a instalației de detritiere asupra sănătății populației în zona de influență CNE Cernavoda, Institutul Național de Sănătate Publică a elaborat în martie 2015 “Studiul de evaluare a impactului radiologic asupra stării de sănătate a populației din zona de influență CNE Cernavoda în relație cu funcționarea normală a instalației de detritiere CNE Cernavoda (CTRF)” utilizând ultimele date complete despre populația supravegheată din jurul CNE Cernavoda din anul 2012.

Concluziile studiului privind impactul funcționării CTRF asupra sănătății umane sunt următoarele:

- în ansamblul CNE Cernavoda, funcționarea normală a instalației de detritiere va conduce la o reducere a afecțiunilor potențiale asociate emisiilor de tritium în factorii de mediu și va aduce un beneficiu pentru sănătatea populației rezidente în zona de influență a obiectivului CNE Cernavoda;
- în condițiile respectării măsurilor tehnice de operationalizare a obiectivului, impactul asupra sănătății populației asociat funcționării obiectivului poate fi apreciat ca nesemnificativ.

În concluzie, proiectul CTRF împreună cu proiectele viitoare determină:

- impact nesemnificativ asupra sănătății populației din zona de influență a obiectivului CNE Cernavoda
- impact pozitiv, pe termen mediu și lung asupra sănătății umane și populației

VII.b) Impactul asupra faunei și florei, biodiversității, conservarea habitatelor naturale, a florei și a faunei sălbatice și asupra terenurilor

Flora și fauna din zona de influență a platformei CNE Cernavodă, nu vor fi afectate nici de realizarea și nici de exploatarea instalației de detritiere.

Această afirmație este susținută de informațiile privind evaluarea impactului asupra biodiversității prezentate la cap. XIII din Memoriul de Prezentare.

Astfel, afirmația este susținută de:

- programele de monitorizare a radioactivității mediului realizate în faza pre-operatională și operatională a CNE Cernavoda;
- studiile privind impactul funcționării centralei nucleare-electrice de la Cernavodă (U1 și U2) asupra organismelor acvatice și terestre din zona de influență a acesteia, desfășurate în perioadele 2008-2012 și 2013-2016;
- studiul de evaluare adecvată elaborat în anul 2015 de către INCDM “Grigore Antipa” Constanța, în care a fost determinat impactul construirii și exploatării proiectului;
- studii de mediu independente realizate în vederea reautorizării CNE Cernavoda Unitățile U1 și U2 (vezi capitolul XIII).

Monitorizarea radioactivității mediului ca urmare a implementării Proiectului se va face integrat, în cadrul Programului de monitorizare de rutină a radioactivității mediului la CNE Cernavoda.

Pentru o estimare corectă a impactului funcționării centralei nucleare asupra mediului în perioada 1984-1994 a fost derulat programul de monitorizare pre-operatională a mediului în zona CNE Cernavoda. Acest program a reprezentat "starea de zero" pentru Programul de monitorizare de rutină a radioactivității mediului la CNE Cernavoda, care a fost implementat începând cu martie 1996 (punerea în funcțiune a Unității 1 a CNE Cernavoda).

Tipurile de probe analizate în cadrul Programului de monitorizare de rutină a radioactivității mediului la CNE Cernavoda sunt realizate pe factori de mediu și componente ale acestora: aer, apă, sol, sediment, depuneri atmosferice, vegetație spontană, probe alimentare, cereale, conform programului de monitorizare aprobat de CNCAN.

Este de menționat că, rezultatele măsurătorilor Programului de monitorizare de rutină a radioactivității mediului la CNE Cernavoda în perioada 1996-2017 nu au relevat prezența unor radionuclizi specifici CANDU în zona de 30 de km în jurul CNE Cernavoda, cu excepția tritiului.

Prezența tritiului în mediul înconjurător datorat funcționării CNE Cernavoda a fost detectată în locații aflate din imediată vecinătate a centralei, începând cu anul 2001.

Concentrațiile anuale de tritium s-au situat la nivele foarte scăzute, afirmație susținută de valorile foarte mici ale dozelor efective anuale pentru populația expusă, tritiul fiind un contributor important la aceste doze, așa cum este prezentat mai sus la cap. VII.j).

Prin implementarea Proiectului se estimează că nu se va înregistra nicio creștere a concentrațiilor anuale de tritium în mediu comparabil cu cele din anii anteriori.

Concluziile studiului de evaluare adecvată și cele ale studiilor de mediu independente realizate pentru CNE Cernavoda (vezi capitolul XIII) au avut în vedere că unitățile nucleare au început să funcționeze din 1996 și că până la data realizării studiilor, biota din zonă nu a suferit reduceri evidente în număr de specii sau în efective.

Se estimează că implementarea proiectului va avea impact negativ nesemnificativ, indirect asupra florei și faunei.

Impactul asupra terenului pe care se construiește CTRF este nesemnificativ, fiind teren pe platforma CNE Cernavoda situat în apropierea U1.

VII.c) Impactul asupra solului, folosințelor, bunurilor materiale

Amplasamentul proiectului fiind în incinta CNE Cernavodă, realizarea și funcționarea CTRF se efectuează în contextul destinației amplasamentului, putând fi considerat sistem auxiliar (suport) al Unităților 1 și 2.

În scopul identificării litologiei, stratificației și determinării caracteristicilor geotehnice ale terenului de fundare, Studiul Geotehnic elaborat de SC GEOTEHNICA DESIGN SRL în anul 2011 pentru amplasamentul CTRF a analizat stratificația terenului de fundare prin forajul geotehnic – F1 executat în perimetrul supus analizei (Anexa nr.8).

Din punct de vedere al condițiilor de teren, conform normativului NP 074/2007, terenul de fundare se încadrează în categoria terenurilor bune. Radierul clădirii se va încadra în roca de bază (calcar baremian), fapt ce va îmbunătăți și mai mult caracteristicile terenului de fundare.

Proiectul prevede protejarea solului și a subsolului din zona amplasamentului, așa cum este prezentat în cap. VI.a)-e) din Memoriul de Prezentare.

O serie de date din literatura de specialitate indică faptul că operarea unei instalații de detritiere ar avea chiar efecte benefice asupra solului ca urmare a diminuării emisiilor de tritium de

la centrala nucleară. Astfel simulările efectuate pentru centrala nucleară de la Wolsong - Coreea de Sud au arătat că prin operarea unei instalații de detritiere se reduce rapid concentrația de tritium din apa interstițială din stratul superior de sol, chiar și în situația reducerii emisiilor cu o zecime.

În timpul perioadei de funcționare se estimează ca activitățile din cadrul instalației CTRF vor determina un impact nesemnificativ asupra geologiei solului și subsolului. Căile de acces din zona instalației CTRF sunt betonate, iar accesul personalului în instalația CTRF va fi limitat și supus procedurilor din amplasamentul CNE Cernavodă.

Aprovizionarea cu materiale și materii necesare operațiilor de mentenanță ale instalației se va face controlat.

De asemenea, în cazul operării în parametri proiectați ai CTRF, urmarea a reducerii emisiilor de tritium în atmosferă se estimează și o reducere a depunerilor.

Se estimează că operarea în parametri proiectați ai CTRF va conduce la o reducere a impactului radiologic asupra solului față de situația funcționării unităților nucleare în absența detritierii.

Față de cele de mai sus, se estimează ca, implementarea Proiectului va avea un impact nesemnificativ asupra factorului de mediu sol, atât direct cât și cumulativ, cu celelalte activități de pe platforma CNE Cernavodă.

Nu sunt date care să permită estimarea impactului asupra folosințelor.

Nu există un impact asupra bunurilor materiale.

VII.d) Impactul asupra calitatii si regimului cantitativ al apei

Alimentarea cu apă și evacuarea apelor uzate pentru instalația CTRF prezentată în cap. III.f)-e) din Memoriul de Prezentare, se va realiza prin bransare la instalațiile existente de alimentare și evacuare ale Unităților 1 și 2 de la CNE Cernavodă.

La data elaborării Memoriului de Prezentare alimentarea cu apă și evacuarea apelor uzate la CNE Cernavodă sunt reglementate prin Autorizația nr.118/20.04.2018 Modificatoare a Autorizației de Gospodărire a Apelor nr. 131/01.06.2016 emisă de Administrația Națională "Apele Române".

În perioada de funcționare, emisiile de tritium de la CNE Cernavodă sunt considerate majoritar în formă oxidată (DTO), în acord cu literatura de specialitate privitoare la reactorii CANDU.

Atât literatura de specialitate, cât și experiența operării reactorilor CANDU – inclusiv rezultatele monitorizării emisiilor la unitățile nucleare ale CNE Cernavodă - indică faptul că emisiile de apă tritiată în aer și în apă sunt de același ordin de mărime – 10^{11} Bq/MW(e).

Literatura de specialitate indică niveluri ale pierderilor din instalațiile de detritiere după cum urmează : <0,03 % pierderi din instalații complexe de detritiere, respectiv 0,004 % pierderi de la instalația similară de la Wolsong-Coreea de Sud. Pentru instalațiile de detritiere, emisiile de tritium sunt majoritar în aer, în timp ce emisia prin efluenți lichizi este de cca. 10% din emisia în atmosferă.

Radioactivitatea efluenților evacuați în emisar se monitorizează și rezultatele monitorizării se compară cu limitele derivate de emisie care se calculează în conformitate cu cerințele Normelor CNCAN limite care sunt aprobate de către CNCAN în procesul de autorizare de construcție sau ulterior la faza de punere în funcțiune a instalației.

Radioactivitatea tritiului evacuata in emisar in urma implementarii Proiectului va fi mai mica decat cea permisa prin constrangerea de doza stabilita de CNCAN pentru Proiect.

Totodata, radioactivitatea tritiului evacuata in emisar la CNE Cernavoda in urma implementarii Proiectului si luand in considerare radioactivitatea tritiului evacuata in emisar prin functionarea proiectelor existente si viitoare mentionate la cap. III.f)-k) punctul B al Memoriului de Prezentare va fi mai mica decat cea permisa prin constrangerile de doza stabilite de CNCAN pentru toate aceste activitati pe amplasamentul CNE Cernavoda.

Măsuri de prevenire a impactului

Efluentii lichizi de la instalatia de detritiere vor fi dirijati catre Sistemul de colectare și tratare deșeuri lichide apoase radioactive al unității nucleare. Sistemul de Gospodarire Deseuri lichide Radioactive de la Unitatea 1 va permite si asigurarea evacuării necesarului instalatiei CTRF.

Procesarea acestor deșeuri se va face în conformitate cu programul de monitorizare a efluentilor lichizi al unității. Deșeurile lichide apoase sunt colectate în 5 rezervoare (tank-uri) cu o capacitate de 50 m³ fiecare, amplasate în subsolul clădirii serviciilor. Procesarea deșeurii lichid incepe când volumul deșeurii radioactiv lichid atinge maximum 25 m³.

Inainte de a deversa continutul unui tanc in canalul apei de racire a condensatorului, acesta este recirculat pentru a asigura o buna omogenizare si o proba reprezentativa. Proba este apoi colectata si dusa la Laboratorul de Chimie pentru determinarea pH-ului, a activitatii gamma si a tritiului. Se face o estimare a % din LDE-ul anual pentru aceasta descarcare, iar rezultatele analizelor se trimit Dispecerului Sef de Tura pentru verificare. Dispecerul Sef de Tura poate autoriza descarcarea daca un anumit tanc contine mai putin de 0.05% din LDE-ul anual - activitate gama si 0,5% din LDE anual tritiu, iar totalul estimat pentru luna respectiva (inclusiv descarcari le anterioare) este mai mic de 3% din LDE-ul anual. In cazul unor valori mai mari de activitate este necesara aprobarea Inginerului Sef Radioprotectie.

Dacă valorile măsurate sunt mai mari decât limitele stabilite pentru evacuare, conținutul rezervorului este decontaminat prin filtrare pe coloane echipate cu rășini ECODEX care rețin radionuclizii gamma și procesul se reia.

În timpul deversării MEL (monitorul de efluentii lichizi- LEM) colectează continuu o probă. Proba colectată este analizată în laboratorul de dozimetrie și valorile sunt raportate.

Rășina utilizată este trimisă către sistemul de colectare și stocare rășini uzate.

VII.e) Impactul asupra calitatii aerului si climei

Calculule efectuate in cadrul proiectului tehnic initial pentru perioada de funcționare normală a CTRF au luat în considerare emisia la coș, emisia la nivelul solului sau o combinație a celor două, în funcție de tipul de eveniment. Pentru estimări s-a utilizat modelul de difuzie Gaussian recomandat de către CSA Standard N288.2.

Impactul de mediu pozitiv al unei instalatii de detritiere asupra calității aerului din zona centralei nucleare a fost practic demonstrat prin scăderile activității specifice de tritiu în emisiile de la Centrala Nucleară de la Wolsong - Coreea, ce au fost înregistrate după ce a fost pusă în funcțiune o instalație de detritiere similară cu CTRF.

Funcționarea normală a instalației CTRF nu generează emisii de gaze cu efect de seră (CO₂, CH₄, HFC, PFC, N₂O, SF₆). Gaze cu efect de sera pot rezulta doar in situatia intreruperii

alimentării cu energie electrică, atunci când intră în funcțiune grupurile diesel de rezervă (sau pe perioada testării periodice a acestora).

Prin funcționarea normală a instalației CTRF nu sunt emiși în atmosferă poluanți cu efect de acidifiere, ozon și precursori ai ozonului sau particule în suspensie (SO₂, NO_x, CO, O₃, metale grele, hidrocarburi aromatice policiclice - PAH, compuși organici volatili - COV, particule în suspensie – fracțiunile PM₁₀, PM_{2,5}).

Se estimează că funcționarea normală a instalației CTRF va avea un impact nesemnificativ asupra calității aerului pe platforma și în afara perimetrului CNE Cernavodă, având în vedere că activitățile suport, precum funcționarea pentru testarea periodică a grupurilor Diesel și respectiv traficul de incintă sunt caracterizate prin emisii discontinue, de scurtă durată și reduse ca valoare.

Se estimează că în condiții de funcționare normală, instalația CTRF nu va avea influență asupra parametrilor meteorologici, deci nu vor fi nici efecte asupra microclimatului în zona CNE Cernavodă.

Radioactivitatea tritiului evacuată în aer din Proiect va fi mai mică decât cea permisă prin constrângerea de doză stabilită de CNCAN pentru Proiect.

Astfel, se estimează că, pe termen scurt, mediu și lung, impactul radiologic asupra mediului, datorat tritiului din efluenții evacuați în aer prin implementarea Proiectului va fi nesemnificativ.

VII.f) Impactul determinat de zgomot și vibrații

CNE Cernavodă este situată în zonă industrială, iar prin asigurarea zonei de excludere aferentă U1 și U2, existența locuințelor nu este admisă la mai puțin de 1000 m.

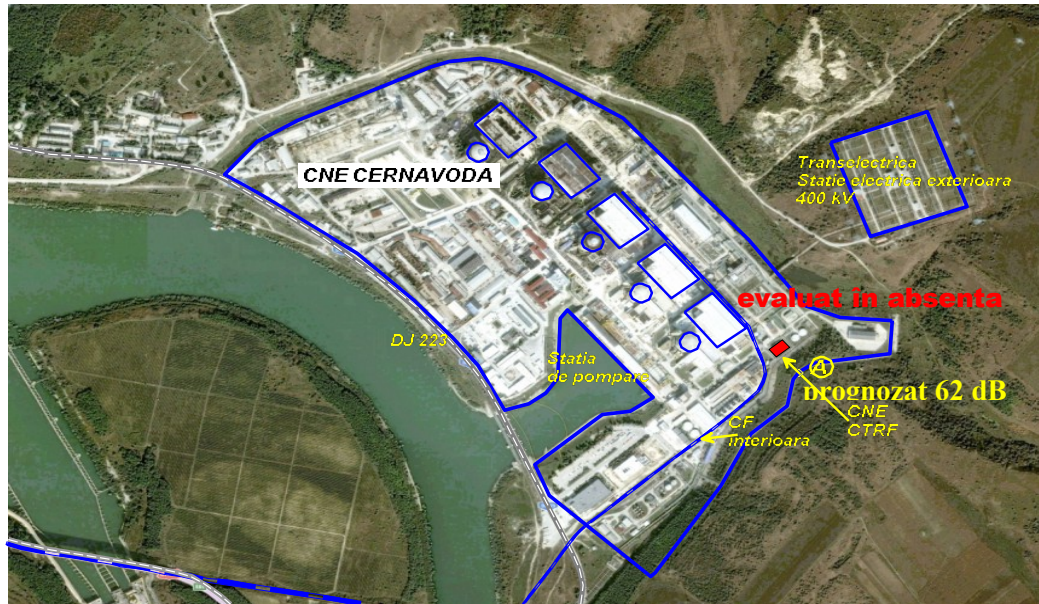
Pentru o întreprindere situată în zonă industrială, în conformitate cu STAS 10009-88, nivelurile de presiune sonoră, continuu echivalent, ponderat A, vor fi inferioare limitei admisibile de 65 dB(A).

Locul în care este prevăzută amplasarea CTRF este situat într-o arie în care nivelul de zgomot la limita incintei este de circa 55 dB(A) – starea inițială corespunzătoare absenței instalației CTRF. Prin echipamentele care intră în dotarea CTRF nu se prognozează o contribuție mai mare de 60 dB(A), la limita incintei (punctul A din Figura VII.1), ceea ce presupune un nivel rezultat de circa 62 dB(A).

În aceste condiții se apreciază că impactul acustic al implantării CTRF nu va genera o depășire a limitei impuse de legislație de 65 dB(A).

Se estimează că impactul realizării și operării Proiectului, din punct de vedere al zgomotului și vibrațiilor generate, va fi nesemnificativ.

Fig. VII.1 Niveluri de zgomot estimate pentru starea inițială (fără CTRF) și pentru starea finală (cu CTRF)



VII.g) Impactul asupra peisajului si mediului vizual

În zona amplasamentului Proiectului, peisajul și mediul vizual sunt cele caracteristice platformelor industriale, fiind prezente coșuri de dispersie, hale de producție și sedii sociale ale CNE Cernavodă (construcții de birouri, ateliere și laboratoare tip parter și etaj) etc.

Proiectul are în vedere aplicarea unor finisaje exterioare de calitate, în culori armonizate, la părțile construite precum și realizarea unor lucrări de amenajare a platformei.

Se estimează ca prin aceste lucrări, proiectul va avea un impact direct și pozitiv contribuind la ameliorarea peisajului și mediului vizual în zonă.

Nu există un impact negativ direct asupra peisajului și mediului vizual.

VII.h) Impactul asupra patrimoniului istoric si cultural

Proiectul CTRF este în incinta CNE Cernavodă, are rolul de diminuare a emisiilor de tritium de la CNE Cernavodă și în condiții de funcționare la parametri proiectați, se estimează ca nu va avea un impact negativ asupra patrimoniului istoric și cultural din zonă.

VII.i) Impactul indirect, secundar, cumulativ, pe termen scurt, mediu și lung, permanent și temporar, pozitiv și negativ; impactul determinat de interacțiunea elementelor menționate la pct.a)-h)

Impactul pozitiv al proiectului CTRF este reprezentat de beneficiile aduse mediului prin impactul pozitiv identificat de reducere a emisiilor de tritium în aer și indirect în sol, precum și prin beneficiile economice ale SNN S.A.

Mentionam in continuare tipurile de impact asupra factorilor/elementelor de mediu identificate la nivelul informatiilor din Memoriul de Presentare:

- impactul functionarii CTRF asupra factorului de mediu aer, pe termen scurt mediu si lung, cumulat cu efectele rezultate din activitatile existente si viitoare mentionate in cap.VII este estimat ca fiind un impact pozitiv, avand in vedere rolul CTRF de diminuare a emisiilor de tritium de la Unitatile 1 si 2 CNE Cernavodă.
- impactul radiologic asupra mediului, datorat tritiului din efluentii lichizi evacuatii din proiect va fi nesemnificativ, iar din punct de vedere al impactului cumulat, pe termen scurt, mediu si lung, realizarea proiectului va avea un impact pozitiv avand in vedere rolul proiectului de diminuare a emisiilor de tritium de la Unitatile 1 si 2 CNE Cernavodă.
- impactul radiologic cumulativ datorita evacuarilor de tritium in mediu generate in urma implementarii Proiectului si integrat pe platforma CNE Cernavoda, pe termen scurt, mediu si lung este pozitiv.
- impactul cumulativ radiologic pe termen scurt, mediu si lung, determinat de functionarea proiectului va fi un impact pozitiv asupra solului fata de situatia functionării unităților nucleare fara proiect.
- impactul pe termen mediu si lung asupra sanatatii umane si populatiei este pozitiv.
- impactul pe termen mediu si lung datorat interactiunii dintre factorii de mediu apa si aer si sanatatea umana este pozitiv.

Beneficiile economice evidente sunt:

- Realizarea investitiei din fonduri proprii, cumulat cu efectele benefice pe termen lung rezultate din scaderea costurilor cu apa grea tritiata și scurtarea timpului necesar pentru acces la întreținere în incintele cu debite de tritium în aer, reprezintă avantaje economico-financiare atât pe termen scurt cât și pe termen lung, dar și o garanție a continuității activității pentru SNN S.A.;
- Pe perioada de construcție a proiectului se vor antrena în realizarea lucrărilor un numar mediu de 400 de angajați de la nivelul firmelor de construcție-montaj, pentru o perioadă de cca. 5 ani;
- Creșterea afacerilor în zonă se va resimți în mod deosebit în sectorul de construcții, la nivel local, atât la nivelul constructorilor cât și al fabricanților de materiale de construcții;
- Un număr de 26 noi locuri de muncă legate direct de activitatea din perioada de operare, va fi creat la nivelul unității de producție realizată prin Proiect. Din punct de vedere socio-economic realizarea proiectului CTRF are un net impact pozitiv asupra dezvoltării zonei și îmbunătățirii calității vieții. Ca efect externalizat asupra mediului, realizarea proiectului va aduce oportunități economice regiunii în care este amplasat, atât în perioada de construcție cât și în perioada de exploatare.

Mentionam consideratiile importante referitoare la radioactivitatea tritiului, care sustin rezultatele privind impactul asupra mediului:

- Radioactivitatea tritiului evacuata in aer la CNE Cernavoda in urma implementarii Proiectului si luand in considerare radioactivitatea tritiului evacuata in emisar prin functionarea proiectelor existente si viitoare mentionate la cap. III.f)-k). punctul B al

Memoriului de Prezentare va fi mai mica decat cea permisa prin constrangerile de doza stabilite de CNCAN, pentru toate aceste activitati pe amplasamentul CNE Cernavoda.

- Din punct de vedere al estimarii impactului radiologic cumulativ al Proiectului CTRF cu proiectele relevante prezentate la cap. III.f)-k).punctul B al Memoriului de Prezentare se mentioneaza urmatoarele aspecte:
 - Limita legala de doza pentru o persoana din populatie este de 1 mSv/an.
 - CNCAN a stabilit constrangeri de doza pentru proiectele existente si viitoare de pe amplasamentul CNE Cernavoda, astfel:
 - Instalatia CTRF: 0,010 mSv/an;
 - Unitatile U1 si U2 CNE Cernavoda (cu DIDR integrat): 0,1 mSv/an, pentru fiecare unitate;
 - Unitatile U3 si U4 (proiect viitor): 0,060 mSv/an, pentru fiecare unitate;
 - DICA: 0,050 mSv/an (se estimeaza ca aceasta constrangere de doza se mentine si pentru proiectul viitor, DICA extins cu module MACSTOR 400);
 - In cazul CTRF, singurul contributor la doza este radionuclidul tritiu. Contributori la doza pentru populatie in cazul unitatilor nucleare sunt radionuclizi rezultati prin procesele de fisiune si de activare specifice tehnologiei nucleare CANDU-6, tritiul fiind un contributor important la doza pentru populatie.
- Dozele efective anuale de expunere a populatiei datorita evacuarilor de efluenti radioactivi in mediu de la CNE Cernavoda Unitatile 1 si 2 sunt cu mult mai mici decat constrangerile de doza stabilite de CNCAN, respectiv 0,1 mSv/an pentru fiecare unitate si 0,05 mSv/an pentru DICA existent. In anul 2017, aceasta doza a avut valoarea de 0,005717 mSv/an pentru persoana din populatie.
- Totodata, radioactivitatea tritiului evacuata in emisar si in aer la CNE Cernavoda in urma implementarii Proiectului si luand in considerare radioactivitatea tritiului evacuata in emisar prin functionarea proiectelor existente si viitoare mentionate la cap.III.f)-k).punctul B al Memoriului de Prezentare va fi mai mica decat cea permisa prin constrangerile de doza stabilite de CNCAN pentru toate aceste activitati pe amplasamentul CNE Cernavoda.
- Se estimeaza ca exista impact pozitiv datorat interactiunilor dintre elementele de mediu apa, aer, sol, biodiversitate pe termen mediu si lung, precum si efecte pozitive asupra conservarii habitatelor naturale, a florei si a faunei salbatice din ariile naturale protejate din vecinatatea CNE Cernavoda.

Se estimeaza ca implementarea Proiectului va produce un impact nesemnificativ asupra mediului, utilizând o tehnologie de ultimă generație și integrând experiență internațională castigata în realizarea și operarea instalațiilor similare.

CONCLUZIE PRIVIND IMPACTUL CUMULAT AL PROIECTULUI

Din perspectiva impactului cumulativ al celor doua unitati nucleare aflate in functionare cat si cu viitoarele proiecte (extinderea DICA, re tehnologizarea U1, Unitatile 3 si 4) avand in vedere:

- *Masurile de reducere a impactului luate pe timpul construcției atât pentru CTRF cât și pentru viitoarea extindere a DICA și viitoarea rețehnologizare a Unității 1, precum și distanța între CTRF și aceste proiecte*
- *Faptul că principalele cladiri aferente U3-U4 sunt în mare proporție realizate, urmând lucrările de finalizare, montaj echipamente/instalații*
- *Rolul CTRF de a reduce emisiile de tritium rezultate din funcționarea celor două unități în funcționare,*

se estimează că, atât construcția cât și operarea instalației CTRF vor avea impact nesemnificativ, chiar pozitiv pe termen mediu și lung.

VII.j) Măsuri de evitare, reducere sau ameliorare a impactului semnificativ asupra mediului

Nu a fost identificat un impact semnificativ negativ asupra mediului rezultat din funcționarea proiectului CTRF.

Cu toate acestea, Proiectul prevede dotări și amenajări pentru: eficientizarea și controlul proceselor tehnologice, controlul și reducerea emisiilor, zgomot și vibrații, protecția solului și subsolului, managementul deșeurilor, protecția și prevenirea incendiilor. Prezentarea detaliată a acestor măsuri și dotări s-a făcut la capitolul VI.a). Surse de poluanți și instalații pentru reținerea, evacuarea și dispersia poluanților în mediu.

VII.k) Natura transfrontalieră a impactului

Proiectul este amplasat chiar în incinta unităților nucleare electrice pe care le deservește. Realizarea și operarea instalației CTRF în funcționarea normală nu produc impact negativ semnificativ în context transfrontalier.

Din punct de vedere al impactului cumulat în funcționare normală, pe baza informațiilor referitoare la radioactivitatea tritiului care susțin rezultatele privind impactul asupra mediului prezentate în capitolul VII.i) de mai sus, platforma CNE Cernavoda cu Unitățile 1 și 2, viitorul proiect al Unităților 3 și 4 și CTRF nu va produce impact negativ semnificativ în context transfrontalier. Este de menționat și aici că proiectul DICA existent și viitorul au impact radiologic nesemnificativ asupra mediului în funcționare normală.

În consecință, se estimează că Proiectul nu va produce efecte negative semnificative în context transfrontalier (pentru situații de accident, a se vedea informațiile din cap.XI din Memoriu de Prezentare).

VIII. Prevederi pentru monitorizarea mediului – dotări și măsuri prevăzute pentru controlul emisiilor de poluanți în mediu

Pentru perioada de construire a instalației CTRF având în vedere lucrările ce vor fi realizate și măsurile de reducere a impactului asupra mediului, nu se impun dotări specifice pentru monitorizarea emisiilor de poluanți în mediu.

Încă din faza de proiectare, instalația CTRF a fost prevăzută cu toate dotările necesare pentru controlul și reducerea eventualelor efecte negative datorate tritiului pe întreaga perioadă de operare.

Monitorizarea spațiilor de lucru

Aerul din spațiile în care se afla instalația se poate contamina ca urmare a scăpărilor accidentale de fluid tehnologic. Datorită dublei purificări a apei grele tritiate de proces, principalul contaminant rămâne doar tritiul sub forma de vapori sau de gaz. Totuși, ca o măsură preventivă, va fi luată în considerare și posibilitatea apariției contaminării beta-gamma atunci când apar scurgeri de apă grea tritiată.

Monitorizarea contributorilor minori se va efectua ori de câte ori sunt susceptibile scurgeri de apă grea, cu aparatură portabilă (contaminometre beta-gamma și pompe de prelevare aerosoli).

Pentru monitorizarea tritiului în zonele de lucru se va utiliza atât sistemul fix de monitorizare a tritiului în aer cât și monitori de tritium portabili.

Pentru fiecare încăpere în care sunt susceptibile scăpări de tritium sub formă de vapori sau gaz, se va asigura prelevarea aerului din locații strategic alese (de ex. din vecinătatea unor robineti, pompe sau îmbinări cu flanșe). Se prevăd puncte de prelevare aer din încăperile clasificate Zona 1 din punct de vedere radiologic (zona 1 este zona cu cel mai mare nivel de risc radiologic în care sunt prezente sursele de contaminare radioactivă potențială), avându-se în vedere monitorizarea continuă sau secvențială a concentrației globale de tritium (HTO și HT) în aerul prelevat, cu ajutorul unor monitoare de tritium în aer prevăzute cu detector camera de ionizare de tip flow-through (cu curgere de aer prin volumul activ al detectorului).

Monitoarele de tritium vor fi prevăzute cu alarme la depășirea unor valori de prag prestabilite și înregistrarea valorilor măsurate. Valorile măsurate și alarmele vor fi disponibile atât local cât și în camera de comandă a instalației.

Fiecare monitor va avea rolul de a oferi informații în timp real asupra concentrațiilor de tritium în aer și de a alarma la orice depășire a pragului prestabilit de concentrație a tritiului în aer.

Informațiile cu privire la valorile concentrației de tritium în aer oferite de acești monitori sunt utile atât pentru estimarea nivelului pericolului radiologic pentru personalul care va intra în zonele radiologice cât și pentru evaluarea stării de funcționare a instalației. De asemenea, pe baza măsurărilor efectuate de către acești monitori se poate decide dacă este oportună pornirea sistemului de detritiere a atmosferei (ADS) în vederea decontaminării aerului.

Zonarea

Spațiile din incinta și de pe amplasamentul CTRF se vor clasifica în zone controlate și zone supravegheate după criteriile specifice stabilite de CNCAN, în reglementările referitoare la practicile care se desfășoară în zonele respective (Art. 93-99 din Norme privind cerințele de baza de securitate radiologică, CNCAN). Zonele controlate și zonele supravegheate vor fi delimitate și se vor lua măsuri în scop de asigurare a accesului controlat, funcție de natura instalațiilor și surselor și de riscurile radiologice asociate.

De asemenea, spațiile din incinta CTRF vor fi delimitate ca zone radiologice, cu restricții similare celor aplicabile în U1 și U2. Personalul aferent va fi monitorizat dozimetric și va beneficia de echipament corespunzător de protecție și/sau radioprotecție, după caz.

Mișcarea și monitorizarea între zonele radiologice

Toate persoanele care se deplasează dinspre Zona 1 spre Zona 2 se vor monitoriza din punct de vedere al contaminării beta-gamma a mâinilor și picioarelor. În cazul CTRF, această măsură

este preventivă și constituie o barieră împotriva răspândirii contaminării beta-gamma din Zona 1 spre Zona 2.

Pentru controlul contaminării personalului operator vor fi prevăzute 2 posturi fixe, după cum urmează: un monitor fix interzonal de verificare a contaminării beta-gama pentru mâini și picioare; un monitor fix interzonal de verificare a contaminării beta-gama pentru întreg corpul.

Monitorii interzonali vor fi amplasați lângă linia de demarcație a zonelor, în zona cu contaminare potențial mai ridicată. Aceștia vor fi prevăzuți și cu posibilitatea de măsurare a contaminării obiectelor.

Pentru monitorizarea contaminării tuturor echipamentelor ce vor fi scoase din Zona 1 prin SAS-ul de utilaje se va folosi un monitor portabil de monitorizare a contaminării beta-gama de suprafețe.

Monitorizarea evacuărilor radioactive lichide și gazoase

Programul de monitorizare a efluenților radioactivi al U1 și U2 va fi extins pentru a cuprinde evacuările de la CTRF.

Dozele încasate de populație vor fi estimate pe baza emisiilor de tritium ale CTRF, prin aceleași modele de calcul care sunt aplicate pentru Unitățile 1 și 2 ale CNE Cernavodă și aprobate de CNCAN.

Verificarea respectării Limitelor Derivate de Emisie se va face prin monitorizarea emisiilor gazoase la cos. Conform cerințelor de reglementare, Limitele Derivate de Emisie se vor stabili de către solicitantul de autorizație cu consultarea unui expert acreditat de CNCAN în domeniul radioprotecției și se aprobă de CNCAN în cadrul procesului de autorizare.

Măsurarea concentrației de tritium în aerul evacuat se va face atât în timp real, cât și prin măsurarea suplimentară. Astfel, pentru controlul și limitarea emisiilor vor fi instalate:

- Un monitor de tritium în aer, cu camera de ionizare sau contor proporțional, pentru a dispune de informații în timp real asupra evacuărilor de tritium la coș;
- Două colectoare de tritium în aer prevăzute cu posibilitatea de a colecta discriminatoriu tritiul atât sub forma de vapori (HTO) cât și de gaz (HT). Probele astfel prelevate vor fi analizate în laboratorul chimic al centralei pentru determinarea concentrației tritiului din efluenții gazoși eliberați în mediu;
- Un debitmetru pentru măsurarea debitului de aer evacuat în mediu prin coșul instalației de ventilație. Debitmetrul va fi prevăzut cu integrator electronic pentru determinarea volumului de aer eliberat în diferite perioade de timp

Vor fi prelevate continuu probe reprezentative de aer de la coșul de ventilație, urmând a fi determinată concentrația de tritium în aer, atât global cât și discriminatoriu pentru forma de vapori de apă (HTO) și pentru forma de gaz (HT).

Probele de efluenți vor fi colectate de către personalul de operare al CTRF și analizate de laboratorul chimic al CNE Cernavodă. Monitorizarea și raportarea efluenților radioactivi aferenți funcționării CNE va include și datele de la CTRF.

Toate echipamentele și aparatura ce vor fi utilizate în monitorizarea evacuărilor radioactive la CTRF vor fi certificate conform prevederilor legale, iar procedurile de lucru, de calibrare, testare, mentenanță și verificare metrologică vor fi riguros documentate și aprobate de factorii responsabili, inclusiv autoritățile de resort.

Rezultatele monitorizării radioactivității efluenților evacuați în aer se compară cu limitele derivate de emisie, care se calculează în conformitate cu cerințele Normelor CNCAN, limite care sunt aprobate de către CNCAN în procesul de autorizare de construcție sau ulterior la faza de punere în funcțiune a instalației.

Monitorizarea efluenților radioactivi lichizi este prezentată la cap. VII.d).

Monitorizarea radioactivității mediului

Programul de monitorizare a radioactivității mediului al centralei este dimensionat pentru a asigura monitorizarea impactului integrat asupra mediului generat de operarea CTRF și a instalațiilor în funcțiune existente pe amplasamentul CNE Cernavoda. Acest program se desfășoară conform procedurilor aprobate de CNCAN.

IX. Legătura cu alte acte normative și/sau planuri/ programe/strategii /documente de planificare

(A) Justificarea încadrării proiectului, după caz, în prevederile altor acte normative naționale care transpun legislația comunitară (IED, SEVESO, Directiva Cadru Apa, Directiva Cadru Aer, Directiva privind Deșeurile etc.)

Activitatea CNE Cernavoda intră în prevederile Legii 59/2016 încadrarea fiind de obiectiv ce prezintă risc major, substanțele notificate către autoritățile competente fiind hidrazina (capacitate maximă de stocare 9 tone) și produsele petroliere (motorina și CLU cu o capacitate de stocare totală de 2479 tone).

Pentru CTRF se estimează că substanțele cu potențial de oxidare, explozie respectiv oxigenul (16 butelii pe amplasament în cantitate de 0,1369 to), hidrogenul (până la 230 Nmc în instalație – aproximativ 0,01934 to) se vor afla pe amplasamentul instalației CTRF în cantități mai mici de 2% față de cantitățile relevante – pragul minim prevăzut în Legea nr. 59/2016 Anexa 1 Partea 1 și Partea 2.

Proiectul CTRF prevede și construirea a 2 rezervoare de motorină de capacitate maximă însumată 3 tone, capacitate mult sub pragul minim prevăzut în Legea nr. 59/2016 Anexa 1 Partea 1 și Partea 2. În consecință prin proiectul de realizare al CTRF nu există cerințe care să încadreze viitoarea instalație de detritiere (CTRF) sub incidența SEVESO III.

Din punctul de vedere al prevederilor Legii nr. 104/2011 privind calitatea aerului înconjurător, cu modificări și completări, care transpune Directiva 2008/50/CE privind calitatea aerului înconjurător și un aer mai curat pentru Europa și al Directivei 2004/107/CE privind arseniul, cadmiul, mercurul, nichelul, hidrocarburile aromatice policiclice în aerul înconjurător, se apreciază că implementarea și operarea instalației CTRF nu va afecta calitatea aerului în zonă sub aspectul poluanților reglementați prin această directivă.

Se apreciază că, Proiectul va respecta prevederile din Legea apelor nr. 107/1996 cu modificările și completările ulterioare care transpune Directiva 2000/60/EC pentru stabilirea unui cadru de acțiune comunitară în domeniul politicii apei și care urmărește dezvoltarea durabilă - armonizarea dezvoltării sistemului socio-economic cu capacitatea de suport a mediului acvatic. În prezent, managementul apelor pentru Unitățile U1 și U2 este reglementat prin Autorizația de Gospodărire a Apelor nr. 118/20.04.2018 Modificatoare a Autorizației nr. 131/01.06.2016 emisă de Administrația Națională "Apele Române".

Construirea instalației CTRF se va face în baza autorizației de construire emisa de CNCAN după emiterea acordului de mediu de către Ministerul Mediului. În conformitate cu prevederile Legii nr.292/2018 privind evaluarea impactului anumitor proiecte publice și private asupra mediului art.4 alin. (3), procedura de evaluare a impactului asupra mediului pentru proiectul CTRF se derulează coordonat cu procedura de emitere a avizului de gospodărire a apelor care include evaluarea impactului asupra corpurilor de apă. Informații suplimentare despre impactul funcționării proiectului CTRF asupra corpurilor de apă de suprafață și asupra corpurilor de apă subterane se regăsesc în cap.XIV al acestui Memoriu de Prezentare.

Gestionarea deșeurilor industriale neradioactive se va realiza conform procedurilor aprobate, a Autorizației de Mediu a unităților U1 și U2 ale CNE Cernavodă emisa prin HG nr.84/2019 și a actelor normative în vigoare, respectându-se Legea nr. 211/2011 privind regimul deșeurilor, republicată – ce transpune Directiva 2008/98/CE privind deșeurile, și de abrogare a anumitor directive, HG nr.856/2002 privind evidența gestiunii deșeurilor și pentru aprobarea listei cuprinzând deșeurile, inclusiv deșeurile periculoase, cu modificări și completări, precum și legislația specifică pentru anumite categorii de deșeuri (HG nr.235/2007 privind gestionarea uleiurilor uzate, OUG nr.5/2015 privind deșeurile de echipamente electrice și electronice, cu modificări și completări, etc.), respectiv HG nr.1061/2008 privind transportul deșeurilor periculoase și nepericuloase pe teritoriul României, cu modificări și completări, acte normative care transpun, de asemenea directive europene.

Proiectul Instalație de detritiere apă grea – CNE Cernavodă nu intră sub incidența prevederilor Legii nr.278/2013 privind emisiile industriale, cu modificările și completările ulterioare care transpune Directiva 2010/75/UE privind emisiile industriale (prevenirea și controlul integrat al poluării).

Proiectul CTRF este proiect din domeniul nuclear și pentru reglementarea lui se aplică prevederile Legii nr.111/1996 privind desfășurarea în condiții de siguranță, reglementarea, autorizarea și controlul activităților, cu modificările și completările ulterioare, republicată.

Proiectul CTRF se supune prevederilor directivelor din domeniul nuclear ce au fost transpuse în pachete de acte legislative de transpunere (legi, hotărâri de guvern, norme) de către CNCAN, respectiv Agenția Nucleară și pentru Deșeuri Radioactive.

- Directiva 2013/59/Euratom de stabilire a normelor de securitate de bază privind protecția împotriva pericolelor prezentate de expunerea la radiațiile ionizante și de abrogare a Directivelor 89/618/Euratom, 90/641/Euratom, 96/29/Euratom, 97/43/Euratom și 2003/122/Euratom (documentul principal de transpunere a acestei directive fiind "Norme privind cerințele de bază de securitate radiologică", aprobate prin Ordinul ministrului sănătății, al ministrului educației naționale și al președintelui Comisiei Naționale pentru Controlul Activităților Nucleare nr. 752/3.978/136/ 2018.
- Directiva 2014/87/Euratom a Consiliului din 8 iulie 2014 de modificare a Directivei 2009/71/Euratom de instituire a unui cadru comunitar pentru securitatea nucleară a instalațiilor nucleare.
- Directiva 2011/70/Euratom transpusă prin Legea nr.378/2013 pentru modificarea și completarea Ordonanței Guvernului nr.11/2003 privind gospodărirea în siguranță a deșeurilor radioactive, precum și a Legii nr. 111/1996 privind desfășurarea în siguranță, reglementarea, autorizarea și controlul activităților nucleare, cu modificările și completările ulterioare, republicată.

(B) Se va menționa planul/programul/strategia/documentul de programare/planificare din care face parte proiectul, cu indicarea actului normativ prin care a fost aprobat

Se menționează în continuare, documente strategice la nivel SNN S.A și la nivel național, care au legătură cu proiectul CTRF.

Strategia de Dezvoltare a SNN S.A. în perioada 2015-2025, publicată pe pag web a companiei, la adresa <http://www.nuclearelectrica.ro/wp-content/uploads/2015/11/SNN-Strategia-de-Dezvoltare2015-2025.pdf>. are 7 obiective strategice pe termen lung, printre care și "Operarea unităților nucleare în condiții de siguranță și securitate nucleară pentru personal, populație, mediu și activele de producție". În planul strategic de investiții figurează proiectul realizării instalației CTRF, proiect care va conduce la diminuarea eliberărilor de tritium în mediu (spre consultare la adresa http://www.nuclearelectrica.ro/wp-content/uploads/2015/11/Anexa_1_Plan-strategic-de-investitii-al-CNE-Cernavoda-pe-perioada-2015-2...pdf)

Sunt menționate în continuare, strategiile naționale în care proiectul CTRF a fost evaluat și inclus la elaborarea planurilor de implementare.

Strategia națională de securitate și siguranță nucleară aprobată prin HG nr. 600/2014 dezvoltă conceptul de securitate și siguranță nucleară în mod integrat, și are ca scop controlul și menținerea la cel mai scăzut nivel rezonabil posibil a riscurilor specifice asociate instalațiilor, materialelor și activităților din domeniul nuclear. În cadrul Strategiei este menționat, printre altele obiectivul "...protecția persoanelor, societății și mediului împotriva expunerii la radiații ionizante sau a contaminării radioactive peste limitele permise de legislația în vigoare". Astfel, în conformitate cu art.10 lit.h) Strategia se aplică și instalației de detritiere, fiind o instalație de depoluare, dar în același timp și o instalație care contribuie la îmbunătățirea performanței de mediu.

Strategia națională de dezvoltare în domeniul nuclear aprobată prin HG nr.1259/2002 prezintă obiectivele naționale în domeniul nuclear, pe termen mediu și lung și strategiile de realizare a acestora. Unul dintre obiectivele derivate este "Asigurarea și creșterea continuă a nivelului de securitate nucleară în acord cu evoluția cerințelor standardelor internaționale". Printre strategiile de implementare a acestui obiectiv este cea de susținere a activităților de cercetare-dezvoltare în domeniul nuclear, având, incluzând activități/actiuni de dezvoltare a tehnologiilor pentru îmbunătățirea controlului tritiului la CNE Cernavoda și de dezvoltare a tehnologiilor de fabricație, concentrare și detritiere a apei grele.

X. Lucrări necesare organizării de șantier

Descrierea și localizarea lucrărilor necesare organizării de șantier

Organizarea de șantier se va face în vecinătatea CTRF.

Se vor folosi platformele betonate existente și dacă va fi cazul, eventuale zone suplimentare vor fi acoperite temporar cu un strat de 20 cm de balast și cu încă 10 cm de piatră spartă, pentru a permite accesul automacaranelor și camioanelor în cursul lucrărilor.

Unde va fi necesar, gurile de canalizare vor fi acoperite cu grinzi de lemn sau placi metalice incastrate in stratul de pietris.

Zona gurilor de canalizari va fi semnalizata corespunzator prin panouri adiacente.

Pamantul excavat va fi stocat temporar in incinta CNE pentru verificarea unei potentiale contaminari radioactive. Dupa verificare, intentia este de reutilizare ca material de umplutura.

Evacuarea apelor pluviale din zona organizării de șantier se realizează prin pompe de drenaj portabile amplasate in punctele joase ale excavatiei si racordate cu furtune flexibile la rețeaua de canalizare pluvială a platformei CNE Cernavodă, din imediata apropiere.

Organizarea de șantier va cuprinde:

- **Căi de acces** - rute de acces aprobate
- **Vestiare**
- **Asigurarea apei potabile, grup sanitar** - conform procedurilor CNE Cernavodă aplicabile pentru contractori (fie se vor utiliza grupurile sanitare existente, fie se vor utiliza toalete ecologice).
- **Măsuri specifice privind protecția și securitatea muncii** - care presupun semnarea și implementarea unei Convenții de Securitate a Muncii ca parte integrantă a contractelor de prestări servicii ce vor fi angajate cu viitorii contractori.

Pe amplasamentul organizarii de santier nu vor exista spatii amenajate pentru depozitare temporara a combustibilului sau a substantelor chimice. Alimentarea cu combustibil a utilajelor si a mijloacelor de transport se va face in unitati specializate.

Unelte, scule, dispozitive, utilaje și mijloace estimat a fi necesare:

- camioane pentru aprovizionare cu materii prime și materiale, respectiv pentru evacuarea deșeurilor de construcții, deplasarea utilajelor și echipamentelor
- autobetoniere
- 1–2 buldozere, 1–2 excavatoare, 2–3 macarale mobile; ciocane pneumatice, aparate de sudură (arc electric și oxiacetilenic), lopeți, schele metalice etc.

Sursele de energie: curentul electric va fi asigurat din rețeaua CNE Cernavodă

Surse de poluanți si instalatii pentru retinerea, evacuarea si dispersia poluantilor in mediu in timpul organizarii de santier; descrierea impactului asupra mediului a lucrarilor de organizare de santier și măsuri prevăzute pentru controlul emisiilor de poluanți în mediu

Etapă de construcție - pregătirea terenului, construcție-montaj

Lucrarile aferente organizarii de santier sunt reduse ca amploare, astfel incat se estimeaza ca, impactul asupra mediului va fi nesemnificativ.

Pe toată perioada organizării de șantier si a lucrarilor de constructie-montaj, executantul va lua toate măsurile necesare în vederea prevenirii oricărui impact negativ asupra mediului.

Surse de poluanți pe perioada organizării de santier/ lucrărilor de construcție-montaj**Apă**

Personalului angrenat în etapa de construcție-montaj, pentru consum igienico-sanitar, i se va distribui apă potabilă îmbuteliată din comerț sau din altă sursă potabilă, în conformitate cu procedurile specifice ale CNE Cernavodă. Pentru spălări se va folosi apă menajeră, aceasta fiind asigurată de dotările existente în apropierea amplasamentului proiectului.

Apele uzate provenite din folosința igienico-sanitară de la personalul care va deservi activitățile de construcție a instalației CTRF generate în incinta Unității 1, împreună cu apele menajere generate de personalul care deserveste activitățile existente din Unitatea 1 sunt evacuate către rețeaua de canalizare a orașului Cernavodă.

Personalul executant va utiliza fie grupurile sanitare existente pe amplasament, fie toalete ecologice.

Apă pentru eventuale stropiri necesare în scopul limitării emisiilor de pulberi se va asigura din rețeaua de alimentare cu apă. Umezirile se vor efectua numai în caz de necesitate (pe perioadele de vant) evitându-se consumul în exces. Se vor asigura condiții pentru spălarea roților vehiculelor în cazul antrenării nămolului/ pământului, la ieșirea din organizarea de santier. Apele rezultate vor fi evacuate în rețeaua de ape pluviale existentă pe amplasament. Se vor limita pe cât posibil lucrul în condiții de umiditate ridicată sau precipitații, precum și parcursul camioanelor/ autobetonierelor pe suprafețe nepavate.

Principalele surse de poluanți în etapa de construcție sunt reprezentate de:

- apele uzate menajere provenite de la personalul executantului;
- scurgeri accidentale de lubrifianți sau carburanți de la utilajele/vehiculele utilizate datorită unor posibile defecțiuni tehnice sau reparații în locuri neamenajate;
- stocarea temporară necorespunzătoare a deșeurilor ce pot constitui surse de poluare accidentale în cazul antrenării de către apele pluviale;
- spălarea roților mijloacelor de transport în zone neamenajate.

Aer

În etapa de construcție se regăsesc categoriile de surse de poluare a atmosferei prezentate în Tabelul X.1, încadrate conform metodologiei EMEP/EEA 2009.

Tab. X.1 Categoriile de surse de poluare a atmosferei aferente etapei de pregătire a terenului și de construcție-montaj, conform metodologiei EMEP/EEA 2009

Descrierea categoriei de surse/activități	Încadrarea conform metodologiei EMEP/EEA 2009	Principali poluanți emiși în atmosferă
<p>Pregătirea terenului</p> <ul style="list-style-type: none"> - realizarea de săpături (decapări, excavări) pe suprafețele pe care se vor realiza căile de acces, fundațiile, structurile, platformele și construcțiile - realizarea de umpluturi, nivelări, compactări etc. - transferul și depozitarea temporară a pământului, respectiv a deșeurilor de la demolare <p>Realizarea activităților de construcție și montaj</p> <ul style="list-style-type: none"> - aprovizionarea și stocarea temporară a materialelor de construcție și a unor echipamente/utilaje - realizarea fundațiilor și suprastructurii – turnări betoane, placări, montare prefabricate, plăci metalice, umpluturi și compactări, respectiv montaj – găuriri, îmbinări prin sudură, înșurubare etc. de utilaje, echipamente, conducte, tubulaturi – atât pentru clădirea CTRF cât și pentru anexele acesteia și realizarea conexiunilor cu unitățile U1 și U2. - depozitare temporară și încărcare a deșeurilor de construcție și montaj <p>Reabilitarea porțiunilor de teren potențial afectate</p> <ul style="list-style-type: none"> - umpluturi cu pământ din excavare, - eventual compactări și acoperiri cu strat vegetal 	cod NFR 2.A.7.b Construcții, demolări	Particule totale în suspensie TSP Particule în suspensie – fracțiunea PM ₁₀
Arderea carburanților în motoarele vehiculelor (camioane, autobetoniere) – transport materiale în incinta platformei CNE-Cernavodă	cod NFR 1.A.3.b – Transport rutier – pentru categoriile de surse cod NFR 1.A.3.b.iii – <i>Vehicule grele</i>	Gaze de ardere – NO ₂ , SO ₂ , CO, COV _{nm} Hidrocarburi aromatice policiclice (PAH) Particule
Arderea carburanților în motoarele ce echipează sursele mobile nerutiere (funcționarea utilajelor și echipamente mobile - de șantier)	cod NFR 1.A.4 – Alte surse mobile, categoria de surse 1.A.2.f.ii – <i>Echipamente și utilaje mobile în industria prelucrătoare și în construcții</i>	Gaze de ardere Particule cu conținut de metale (Cd, Cu, Cr, Ni, Se, Zn) COV
Eroziunea eoliană de pe suprafețele de teren perturbate și de pe grămezile de pământ	cod NFR 7.A – Alte surse	Particule totale în suspensie TSP și fracțiuni
Resuspendarea particulelor prin antrenarea de pe suprafețe, ca urmare a deplasării vehiculelor	cod NFR 7.A – Alte surse	Particule totale în suspensie TSP și fracțiuni

Principalul poluant care va fi emis în atmosferă pe perioada de execuție va fi reprezentat de pulberi totale în suspensie – în special TSP și fracțiunea PM10.

Toate categoriile de surse asociate etapei de construcție-montaj vor fi **surse nederijate, de suprafață și liniare**, având un impact strict local, temporar și de nivel redus.

Resuspendarea particulelor prin antrenarea de pe suprafețe, ca urmare a deplasării vehiculelor va fi redusă ca urmare a circulației preponderente a vehiculelor grele și a utilajelor de șantier pe suprafețe amenajate și mai puțin pe suprafețe nepavate.

Emisiile de particule vor fi diminuate prin spălarea suprafețelor betonate/pavate, respectiv prin stropirea suprafețelor nepavate sau perturbate.

Emisiile provenite de la arderea carburanților pentru funcționarea utilajelor rutiere și nerutiere se vor încadra în limitele aprobate prin cartea tehnică a utilajelor, orice defecțiune sau anomalie conducând la oprirea utilajului până la remediere.

Un aspect important îl reprezintă faptul că toate materialele de construcție vor fi produse în afara amplasamentului, urmând a fi livrate în zona de construcție în cantitățile strict necesare și în etapele planificate. De asemenea, dată fiind necesitatea protejării construcțiilor din imediata vecinătate a amplasamentului, excavația se va realiza în incintă închisă, de tip sprijinire berlineză.

Având în vedere cele de mai sus, precum și faptul că toate activitățile asociate etapei de construcție se vor desfășura:

- pe o suprafață relativ mică și interval redus de timp,
- preponderent la nivelul solului sau la înălțimi reduse,
- într-un spațiu ecranat de alte obiective și clădiri industriale,

se apreciază că în zonele locuite cele mai apropiate de perimetrul CNE Cernavodă, valorile concentrațiilor poluanților atmosferici reglementați prin Legea nr. 104/2011 privind calitatea aerului înconjurător, cu modificările și completările ulterioare, nu vor fi afectate ca urmare a activităților de construcție-montaj al instalației CTRF.

Sol/Subsol

Sursele posibile de poluare pot fi:

- posibilele scurgeri accidentale de uleiuri și/sau carburanți/lubrefianți care ar putea rezulta datorită funcționării utilajelor/mijloacelor de transport folosite pe perioada lucrărilor de construire; reparații la aceste utilaje/ mijloace de transport în locuri neamenajate;
- spălarea roților mijloacelor de transport în zone neamenajate;
- depozitarea necorespunzătoare a deșeurilor generate din timpul perioadei de desfășurare a lucrărilor

Zgomot

În etapa de construcție sursele de zgomot sunt date de:

- Traficul vehiculelor grele: autobasculante, autobetoniere, trailere pentru transportul în amplasament al utilajelor grele, agregatelor, diferitelor componente. Zgomotul generat de traficul greu va include atât zgomotul produs de motoare cât și zgomotul produs de rularea utilajelor pe drumurile de acces la amplasamente.
- Operarea utilajelor: buldozere, excavatoare, compactoare necesare pregătirii terenului – echipamente conform normelor și procedurilor pentru realizarea construcțiilor nucleare.

Zgomotul generat de aceste utilaje va include și zgomotul generat de motoarele acestor utilaje, zgomot generat în timpul lucrărilor de excavație produs și de alarmele de protecție ale acestor utilaje.

- Manevrarea utilajelor în amplasament, operațiile de încărcare descărcare a solului excesiv – toate acestea vor fi însoțite de emisii sonore specifice.

Dotări și măsuri prevăzute pentru controlul emisiilor de poluanți în mediu

Datorită faptului că nu există surse semnificative de poluanți pe durata organizării de șantier, nu sunt necesare dotări specifice pentru controlul emisiilor de poluanți în mediu.

Pe toată perioada organizării de șantier și a lucrărilor de construcție-montaj, executantul va lua toate măsurile necesare în vederea prevenirii oricărui impact negativ asupra mediului.

Zona de lucru va fi delimitată și marcată.

Apa

Măsuri pentru controlul emisiilor de poluanți în perioada de construcție:

- verificarea periodică a utilajelor / vehiculele de transport, în vederea evitării posibilității de apariție a scurgerilor accidentale ca urmare a unor defecțiuni ale acestora;
- evitarea/eliminarea deversărilor pe sol, de ape uzate rezultate pe perioada desfășurării lucrărilor în apele de suprafață;
- depozitarea adecvată a materialelor în cadrul organizării de șantier pentru a evita pierderile și poluarea accidentală;
- spălarea roților mijloacelor de transport la ieșirea din cadrul organizării de șantier se va face în zona special amenajată;
- folosirea de către personal a grupurilor sanitare existente ale CNE Cernavoda și/sau a toaletelor ecologice.

Pentru perioada de realizare a lucrărilor, având în vedere atât posibilele surse de poluare descrise cât și măsurile de prevenire a impactului, se estimează că impactul asupra factorului de mediu apă va fi nesemnificativ atât prin prisma lucrărilor pentru proiectul CTRF, cât și cumulativ cu lucrările celorlalte proiecte de pe platforma CNE Cernavoda.

Aer

Măsuri pentru controlul emisiilor de poluanți în etapa de construcție:

- materialele pulverulente vor fi depozitate în locuri special amenajate, cât mai protejate împotriva condițiilor meteo nefavorabile (vântului); pe timpul depozitării, acestea se vor stropi dacă va fi cazul pentru a împiedica poluarea aerului cu pulberi sedimentabile;
- transportul materialelor pulverulente se va realiza prin utilizarea de mijloace de transport acoperite pentru evitarea generării de pulberi;
- vor fi evitate activitățile de încărcare/descărcare din mijloacele de transport, de manipulare a materialelor generatoare de pulberi în perioadele meteo nefavorabile;
- se vor efectua verificări periodice ale utilajelor/ mijloacelor de transport utilizate în cadrul lucrărilor de construcție, astfel încât acestea să fie în stare tehnică bună în vederea prevenirii emisiilor de noxe peste limitele admise de prevederile legale în vigoare.

Pentru perioada de executie a lucrarilor, avand in vedere sursele de poluare potentiale mentionate cat si masurile de prevenire a impactului, se estimeaza ca impactul asupra factorului de mediu aer va fi nesemnificativ, atat prin prisma lucrarilor proiectului CTRF, cat si cumulat cu lucrarile de organizare de santier ale celorlalte proiecte de pe platforma CNE Cernavoda.

Sol/Subsol

Masuri pentru controlul si diminuarea emisiilor de poluanti in etapa de constructie:

- verificarea periodica a utilajelor/ vehiculelor de transport, in vederea evitarii scurgerilor accidentale ca urmare a unor defectiuni ale acestora (in cadrul organizarii de santier va fi asigurata si dotarea cu materiale absorbante pentru interventie in caz de poluari accidentale);
- evitarea/eliminarea deversarilor pe sol, de ape uzate rezultate pe perioada desfasurarii lucrarilor de construire pe sol;
- stocarea temporara corespunzatoare a deseurilor rezultate;
- spalarea rotilor mijloacelor de transport se va face in zona special amenajata;
- reparatiile utilajelor / mijloacelor de transport se vor face la operatori economici autorizati.

Pe perioada de construire a CTRF impactul va fi redus, local, provenind in principal de la lucrarile de realizare a fundatiilor, a lucrarilor de constructie-montaj, iar prin masurile specifice de prevenire a emisiilor de poluanti (pulberi, scurgeri accidentale de combustibili) se poate estima ca impactul asupra solului/subsolului va fi nesemnificativ.

Zgomot

Masuri pentru controlul emisiilor de poluanti in etapa de constructie:

- lucrarile se vor desfasura etapizat pentru a se evita cumulara mai multor surse de zgomot/ vibratii.
- se vor respecta regulile de trafic existente pe amplasament si caile de acces aprobate.

ESTIMAREA IMPACTULUI

Se estimeaza ca, impactul asupra mediului al lucrarilor din etapa de constructie va fi nesemnificativ, avand in vedere amploarea redusa a acestora, durata limitata de timp, sursele de poluare si masurile de prevenire a impactului asupra mediului.

Amplasamentul proiectului CTRF se afla la distanta fata de viitorul proiect pentru U3 si U4; se mentioneaza ca principalele cladiri aferente acestui proiect sunt realizate deja urmand a fi finisate si dotate cu echipamentele si instalatiile aferente, lucrarile de constructie pentru acest proiect fiind situate in principal, pe amplasamentul acestui proiect situat la o distanta de cca. 400 m si respectiv cca. 500 m de amplasamentul CTRF.

Se estimeaza ca, impactul asupra mediului al lucrarilor din etapa de de constructie a Proiectului nu va conduce la un impact cumulat semnificativ cu cel al altor proiecte de pe amplasamentul CNE Cernavoda, deoarece in vecinatatea amplasamentului Proiectului nu vor fi lucrari de constructie de o amploare menita sa conduca la o crestere a impactului asupra mediului.

Teste tehnologice si punere în funcțiune

Se estimeaza ca impactul asupra mediului in etapa de teste tehnologice si punere in functiune este similar cu cel din etapa de operare (exploatare) a CTRF, asa cum a fost prezentat la cap. VII din Memoriul de Prezentare.

In etapa de teste tehnologice si punere in functiune, practic lucrarile de constructie s-au incheiat, sursele de poluare din aceasta etapa devenind practic reduse la minim pana la inexistente. Sursele de poluanti prezentate la cap. VI.a) din Memoriul de Prezentare devin active si instalatiile pentru retinerea, evacuarea si dispersia poluantilor de mediu, de asemenea prezentate la cap. VI.a), functioneaza la parametrii de proces. Procedurile de operare care acopera si situatiile de incidente, respectiv Planul de urgenta pe amplasamentul CNE Cernavoda, mentionate in continuare la cap. XI din Memoriul de Prezentare devin operationale pentru instalatie CTRF din aceasta etapa.

Este de mentionat ca estimarea nivelului impactului in etapa de teste tehnologice si punere in functiune ca fiind la nivelul impactului din etapa de operare este una conservativa, avand in vedere ca programul de teste si ulterior de punere in functiune este unul etapizat, sursele de poluanti ajungand la nivelul de poluare potential din operare, doar in fazele finale de punere in functiune, asa cum se prezinta in continuare.

Punerea în funcțiune a instalației CTRF se va efectua în baza unui program prin care se va demonstra întrunirea cerințelor de proiectare a CTRF, așa cum vor fi prevazute in Raportul preliminar de analiza de securitate.

Testele planificate vor urmări indeplinirea următoarele obiective:

- asigurarea că echipamentele au fost realizate și instalate conform proiectului
- asigurarea întrunirii cerințelor de performanță ale sistemului CTRF și validarea ipotezelor privind securitatea
- familiarizarea personalului CTRF cu exploatarea instalației (instruirea și certificarea personalului operator și de întreținere conform normativelor în vigoare)
- aprobarea procedurilor de operare a instalației.

Planul de punere în funcțiune a CTRF va reflecta practicile industriale relevante și va utiliza experiența de operare (OPEX) de la instalația de detritiere de la Wolsong (WTRF Korea).

Planul de punere în funcțiune pentru instalația CTRF se va realiza corelat cu importanța structurilor, sistemelor, echipamentelor, componentelor, clasificate ca importante pentru securitatea nucleară, conform Normelor CNCAN (Norme de Managementul Calitatii, Norme de Securitate Radiologica, Norme de Securitate Nucleara). Documentele de politică, documentele programatice care descriu obiectivele și politica organizației de punere în funcțiune vor fi transmise și supuse aprobării autorității naționale de reglementare în domeniu, CNCAN făcând subiectul reviziei corespunzătoare a Manualului de Management Integrat al CNE Cernavoda.

Un rezumat al programului de punere în funcțiune și rezultatelor acestuia vor fi incluse în Raportul final de analiză de securitate (FSAR - Final Safety Analysis Report), ce va fi elaborat pentru obținerea autorizației CNCAN de punere în funcțiune.

Programul pentru punerea în funcțiune a CTRF va identifica cinci etape specifice etapelor de verificare/inspecție la instalații industriale, într-o secvență logică, după cum urmează:

- *Etapa 1: Pre-Hidrogen* - include activitățile necesare pentru verificarea generală a construcției și asigurării cerințelor de securitate, anterior introducerii inventarului de hidrogen (deuterium) în instalație.
- *Etapa 2: Testări cu deuteriu* - implică umplerea sistemelor de proces cu deuteriu în scopul confirmării modului de funcționare a tuturor echipamentelor de siguranță pentru hidrogen, conform specificațiilor de proiect.
- *Etapa 3: Testări cu D2O* - implică introducerea apei grele (D2O) în echipamentele de detritiere în scopul confirmării funcționării sistemelor majore ale CTRF în conformitate cu specificațiile de proiectare.
- *Etapa 4: Testări cu tritium de joasă concentrație* – presupune introducerea de apă grea tritiată (DTO) pentru a se obține o concentrație scăzută de tritium în instalație și are ca scop demonstrarea detritierii eficiente la concentrații scăzute.
- *Etapa 5: Testări cu tritium de înaltă concentrație* - se adaugă gradual apa grea cu concentrație crescută de tritium. Concentrația mai ridicată de tritium va permite demonstrarea atingerii factorilor de detritiere și a ratelor de prelucrare prevăzute în detaliile de proiect. De asemenea, vor fi demonstrate încadrările în limitele și condițiile de operare precum și respectarea obiectivelor de securitate pentru instalația CTRF.

La finalizarea unei etape, trecerea la etapa următoare se va face numai după finalizarea cu succes a secvenței anterioare și doar după obținerea autorizației CNCAN care se emite pentru fiecare etapă în parte. Înainte de declararea CTRF în funcțiune se va realiza o testare pentru verificarea performanțelor, pentru a asigura următoarele:

- Punerea în funcțiune a echipamentelor a fost efectuată în conformitate cu procedurile documentate, cu personal calificat și instruit;
- Toți parametrii de operare îndeplinesc criteriile specificate;
- Toate deficiențele au fost identificate și rezolvate;
- Analiza finalizării etapelor de punere în funcțiune a fost efectuată în conformitate cu cerințele prestabilite.

Testul de verificare a performanței va fi efectuat ca parte a Etapei 5. Astfel, se vor aplica prevederile corespunzătoare ale Normelor privind cerințele pentru sistemul de management al calității aplicate la punerea în funcțiune, asimilate în politica de asigurare a calității a CNE Cernavodă. Toate testele vor fi efectuate în conformitate cu procedurile de testare și documentația elaborată pentru punerea în funcțiune. Rezultatele testului de verificare a performanței vor fi incluse în Raportul privind finalizarea punerii în funcțiune.

Toate procedurile ce vor fi elaborate pentru punerea în funcțiune a instalației CTRF vor fi integrate în procesele specifice descrise în Manualul sistemului de management al CNE Cernavodă, aprobat de CNCAN.

Ca parte a programului de punere în funcțiune, organizația responsabilă pentru punere în funcțiune va informa Comisia Națională pentru Controlul Activităților Nucleare asupra planificării activităților de punere în funcțiune și a stadiului de îndeplinire a acestora.

Organizația responsabilă pentru activitățile de construcții-montaj și organizația responsabilă pentru activitățile suport la punerea în funcțiune vor stabili și documenta proceduri de interfață,

pentru transferul de responsabilități către organizația responsabilă pentru operarea instalației (sucursala CNE Cernavodă).

XI. Lucrări de refacere a amplasamentului la finalizarea investiției, în caz de accidente și/sau la încetarea activității

Lucrările propuse pentru refacerea amplasamentului la finalizarea investiției, si/sau la incetarea activitatii

La finalizarea investiției nu sunt necesare lucrări speciale de refacere a amplasamentului. Odată finalizate lucrările de construcție-montaj, zona verde rămasă în perimetrul unității va fi acoperită cu gazon.

Lucrarile propuse la incetarea activitatii sunt cele prevazute in Planul de dezafectare, aprobat de CNCAN asa cum este prezentat la cap.III.f)-j) si sunt lucrari de incetare a activitatii Unitatilor nucleare de pe platforma CNE Cernavoda.

Aspecte referitoare la prevenirea și modul de răspuns pentru cazuri de poluări accidentale

Analizele de securitate privind situatiile de accident

Protectia populației, a personalului și a mediului, atât în funcționare normală cât și în eventualitatea unui accident constituie principalul obiectiv de securitate ce se are în vedere încă de la inițierea proiectării unei instalații nucleare, acesta mentinandu-se si in etapele de operare si dezafectare.

Derivând de la acest obiectiv major, strategia de securitate a CTRF are la bază o abordare de protecție în profunzime, atât în proiectare cât și în operare, luând în considerare potențialele hazarde pentru instalație.

Hazardele sunt pericole asociate cu evenimente interne (de ex. defectari in instalatie, incendii), respectiv cu evenimente externe (inundatii, cutremur, fenomene extreme de vreme, activitati umane din zona de influenta a Proiectului, care ar putea conduce la situatii de accident) care ar putea avea loc pe durata de functionare a instalatiei.

Încă din faza de proiectare s-a efectuat o evaluare riguroasă a potențialelor hazarde (PHA - Preliminary Hazards Assessment) prin considerarea individuală a fiecărui sistem din componenta CTRF. Adicional, evenimente inițitoare de situatii potentiale de accident, reprezentative, au fost identificate/stabilite pe baza documentațiilor existente de la alte instalații similare, cum ar fi Wolsong Tritium Removal Facility (WTRF) Preliminary Safety Analysis Report (PSAR) si in documentatiile de autorizare cum sunt: CTRF Hydrogen Detonation Frequency Assessment și CTRF Licensing Basis Document (LBD).

Cele două hazarde principale definite prin documentația de autorizare pentru CTRF sunt:

- Hazard radiologic, datorită unor potențiale eliberări de tritium, în forma gazoasă DT sau T2 și/sau sub forma de vapori de apa tritiată (DTO)
- Pericolul de explozie, datorită unor potențiale degajări de hidrogen (incluzand toti izotopii: protiu, deuteriu si/sau tritium in forma gazoasa).

Toate concluziile și recomandările PHA au fost atent luate în considerare de către proiectant, astfel încât instalația să poată trece prin aceste evenimente în condiții de operare în siguranță.

Identificarea evenimentelor de inițiere postulate s-a efectuat în mod sistematic, pe baza evaluării proiectului conceptual, luându-se în considerare toate defectările sau disfuncționalitățile plauzibile ale componentelor și sistemelor, inclusiv cele datorate erorilor umane, precum și evenimentele de inițiere interne de cauză comună, cât și evenimente externe, atât cele naturale cât și cele induse de activități umane.

În ceea ce privește pericolul de explozie / deflagrație datorită unor potențiale degajări de hidrogen, rezultatele analizelor efectuate demonstrează că, pentru toate evenimentele de inițiere considerate (inclusiv combinații ale acestora), probabilitatea de explozie este scăzută.

În ceea ce privește impactul asupra unităților nucleare din vecinătate, analizele demonstrează că, contribuția CTRF asupra riscului de defectare a zonei active la oricare din unități este neglijabilă (mai puțin de 10^{-6} evenimente/an).

În ceea ce privește hazardul radiologic, în conformitate cu cerințele din CTRF Licensing Basis Document (LBD) evenimentele de inițiere similare sau cu consecințe similare au fost grupate și clasificate în funcție de frecvența de apariție, iar pentru evenimentele (inclusiv combinații ale acestora) cu cele mai severe consecințe potențiale asupra îndeplinirii funcțiilor de securitate nucleară s-au efectuat analize de accident care demonstrează îndeplinirea criteriilor de doză pentru populație stabilite de CNCAN în LBD pentru proiectarea sistemelor de securitate de protecție.

Rezultatele analizelor de accident realizate în faza de proiectare demonstrează că:

- pentru clasele de evenimente cu frecvența anuală de apariție de până la 10^{-4} (a evenimentului sau a unei secvențe de evenimente) cele mai severe consecințe posibile ale Proiectului sunt sub criteriile de doză stabilite de CNCAN pentru proiectarea sistemelor de securitate de protecție și chiar sub limita legală de doză pentru populație pentru funcționarea normală;
- pentru clasele de evenimente severe cu frecvența anuală de apariție între 10^{-4} și 10^{-6} și în cazul unui accident foarte sever cu frecvența anuală de apariție între 10^{-6} și 10^{-7} , cele mai severe consecințe posibile ale Proiectului sunt mult sub criteriile de doză stabilite de CNCAN pentru proiectarea sistemelor de securitate de protecție. Doza pentru populație scade semnificativ la distanțe de peste 5000 m de amplasament, respectiv de peste 4000 m de limita zonei de excludere, apropiindu-se de limita legală de doză pentru populație pentru funcționare normală.

Se estimează că, potențialele situații accidentale cu consecințe radiologice vor avea un impact nesemnificativ atât asupra funcționării în siguranță a unităților nucleare, cât și asupra funcționării în siguranță a obiectivelor relevante din punct de vedere al analizei impactului (prezentate la cap. III.f)-k), punctul B din Memoriul de Prezentare).

Se estimează că, în situația eliberării de tritium ca urmare a situațiilor de accident, Proiectul va avea un impact redus asupra populației din afara zonei de excludere a amplasamentului și nu va avea un impact negativ semnificativ în context transfrontalier.

Aspecte privind măsurile de prevenire și limitare a situațiilor de poluare accidentală din faza de proiectare

În proiectarea instalației au fost avute în vedere următoarele două obiective majore, derivate din strategia de securitate a CTRF:

- Radiații: menținerea evacuărilor de tritium și a expunerii atât a personalului precum și a populației în limitele autorizate, în condiții de operare normală cu respectarea principiului ALARA și în limite acceptabile în eventualitatea de accident;
- Hidrogen: controlul și reducerea riscului de scurgeri și acumulare a hidrogenului pentru evitarea exploziilor.

Funcțiile de Securitate care asigură protecția populației și a personalului operator, atât în situații de operare normală cât și în situații de accident, sunt implementate pe trei direcții majore:

- Limitarea evacuărilor de tritium, prin realizarea și menținerea unor sisteme-barieră adecvate, pentru prevenirea și controlul emisiilor;
- Monitorizarea parametrilor operaționali, pe întreg fluxul tehnologic și existența sistemelor de oprire automată a instalației, în cazul detectării unor eventuale avarii și de menținere a acestora în siguranță;
- Reducerea la minim a pericolului de explozie în instalație prin menținerea unui sistem adecvat de ventilație și amplasarea separată a componentelor instalației ce vehiculează DT, de cele cu DTO.

Principalele măsuri asigurate în Proiect pentru prevenirea și limitarea incidentelor și accidentelor au fost introduse încă din faza de proiect conceptual.

Analizele făcute în faza de proiectare demonstrează că proiectul tehnic al instalației CTRF implementează măsuri importante care asigură un nivel de protecție corespunzător al personalului, populației și mediului.

Astfel, referitor la problema exploziei din cauza acumularilor de hidrogen, măsuri majore au fost implementate în cadrul proiectului în scopul implementării unei funcții de securitate constând în prevenirea exploziei cauzată de acumularile de hidrogen, integrând:

- definirea unei stări de oprire sigură a CTRF pentru care pericolul de explozie a hidrogenului nu afectează amplasamentul și sistemele centralei ("Safe Shutdown State")
- reducerea inventarului de hidrogen în interiorul CTRF prin amplasarea în exteriorul clădirii a unui inventar de cca. 60 mc hidrogen, reducându-se în același timp și numărul de echipamente amplasate în zonele de hidrogen și prevăzându-se elemente redundante de monitorizare și securitate.

În ceea ce privește asigurarea securității nucleare, respectiv evitarea și limitarea consecințelor unor evenimente radiologice au fost identificate:

- măsuri importante care asigură evitarea și limitarea incidentelor prin funcționarea Proiectului care au fost prezentate la cap. VI.a)-d) din Memoriul de Prezentare
- măsuri privind limitarea inventarului total de tritium care poate exista în instalație
- includerea unui sistem de izolare secundară pentru a se preveni pătrunderea DT în zona operațională în eventualitatea unei breșe în izolarea primară. Izolarea secundară este

frecvent utilizată în cadrul facilităților de detritiere sau manipulare a tritiului, mai ales pentru sistemele ce conțin activități specifice ridicate de Tritiu în formă elementară

- măsurile tehnice și de securitate nucleară implementate în proiectul tehnic care asigură prevenirea și limitarea consecințelor pentru potențiale situații de accident iau în considerare capacitatea Proiectului de a face față unor evenimente externe severe, în acord cu cerințele de autorizare și a recomandărilor la nivel internațional ca urmare a accidentului de la Fukushima Japonia.

Planificarea și pregătirea pentru situații de urgență

Situațiile de urgență pentru CTRF pot fi rezultate ca urmare a unor evenimente radiologice, chimice, incendii, evenimente interne, evenimente externe etc. și vor fi tratate integrat în Procesul de planificare și pregătire pentru situații de urgență de la CNE Cernavoda, care asigură:

- organizarea procesului de planificare și pregătire pentru situații de urgență
- planul și procedurile de urgență pe amplasament
- asigurarea bazei materiale și suportului logistic în situații de urgență
- pregătire și exerciții de urgență
- interfata cu autoritățile publice și informarea publicului.

Activitatea CNE Cernavoda intră în prevederile Legii 59/2016 încadrarea fiind de obiectiv ce prezintă risc major, substanțele notificate către autoritățile competente fiind hidrazina și produsele petroliere (motorina și CLU).

În Raportul de Securitate pentru CNE Cernavoda și în Planurile de Urgență există analiza de risc privind scenariile de accidente și respectiv modul de răspuns în caz de accident în care substanța implicată ar putea fi motorina/CLU.

Atât personalul propriu al CNE Cernavoda cât și personalul contractor care își desfășoară activitatea pe amplasamentul CNE Cernavoda sunt instruiți cu privire la modul de răspuns și comportamentul în caz de incidente sau accidente, inclusiv pentru cele convenționale.

Pentru instalația CTRF sunt prevăzute bariere de protecție contra incendiilor și exploziilor, prin măsuri preventive precum optimizarea capacității instalației - limitarea pe cât posibil a volumului de hidrogen în instalație, montarea de echipamente de detecție și alarmare, asigurarea ventilării în zonele cu potențial de acumulare a hidrogenului, utilizarea de echipamente calificate seismic, reducerea echipamentelor în zonele cu hidrogen, utilizarea de materiale impermeabile pentru hidrogen, respectiv prin măsuri de limitare a efectelor, precum zid de protecție în exteriorul instalației, montarea de vase de expansiune, dispunerea de mijloace de intervenție și dezvoltarea de proceduri specifice. De asemenea, este avută în vedere instruirea relevantă a personalului de exploatare și intervenție.

Pe amplasamentul CNE Cernavoda se află o remiză PSI dotată cu echipamente și utilaje adecvate pentru intervenție rapidă în caz de incendiu, cu program permanent organizat pe ture, care deservește toate clădirile și sistemele de pe amplasament. Periodic, sunt organizate în condițiile prevăzute de procedurile interne și de reglementările în vigoare, exerciții de intervenție în caz de urgență care includ și secvențe de intervenție în caz de incendiu.

Planul de urgenta pe amplasamentul CNE Cernavoda asigura raspunsul in situatiile aparute accidental pe amplasamentul CNE Cernavoda care pot avea urmatoarele efecte: afectarea starii sanatatii populatiei din vecinatatea amplasamentului; afectarea pe durata scurta sau lunga a mediului inconjurator; afectarea starii sanatatii personalului de pe amplasament; deteriorarea echipamentelor si bunurilor centralei.

In vederea pregatirii personalului, a testarii procedurilor si a planului de urgenta, a testarii capacitatii de raspuns a Autoritatilor Publice si a CNE Cernavoda, pe platforma CNE Cernavoda se executa urmatoarele tipuri de exercitii de urgenta: Exercițiu Partial, Exercițiu Anual si Exercițiu General.

Evaluarea starii instalatiei in care are loc evenimentul /a sistemelor / a personalului si a pericolelor generate de eveniment, respectiv clasificarea situatiilor de urgenta in functie de eveniment se fac in mod procedurat si imediat dupa producerea evenimentului.

Situatiile de incident (orice eveniment neintentionat, inclusiv avarii ale echipamentelor, evenimente de initiere sau precursori de accidente) care nu au consecinte radiologice, consecinte asupra starii de sanatate a personalului sau nu conduc la incendii sau deversari de substante chimice periculoase se vor rezolva prin realizarea masurilor din proiectare (astfel de masuri sunt prezentate la capitolul VI.a) si mai sus, in capitolul XI din Memoriul de prezentare) si/sau a procedurilor de operare, fara a activa planul de urgenta pe amplasament.

Planul de urgenta pe amplasamentul CNE Cernavoda prevede ca declararea unei situatii de Urgenta pe Amplasament va avea loc in cazul evenimentului care implica o reducere majora a nivelului de protectie a personalului de pe amplasament si a populatiei din imediata vecinatate a centralei. In aceasta situatie se iau actiuni prompte pentru reducerea consecintelor evenimentului, pentru protejarea personalului aflat pe amplasament si se notifica autoritatea competenta si autoritatile publice pentru declansarea Planului de urgenta in afara amplasamentului si pregatirea masurilor de protectie in afara amplasamentului, daca este necesar.

Aspecte referitoare la închiderea/dezafectarea/demolarea instalației

Dezafectarea este etapa finala a Proiectului, asa cum a fost prezentat si in cap. III.f)-j) al Memoriului de prezentare.

Planul de dezafectare initial care se realizeaza in faza de autorizare a construirii, se dezvolta/actualizeaza pe parcursul etapei de operare a Proiectului. In perioada finală a perioadei de exploatare se va proceda la elaborarea unui plan final dezafectare, conform prevederilor actelor normative în vigoare la acel moment. Dezafectarea instalatiei CTRF este reglementată prin prevederile Legii nr. 111/1996 privind desfășurarea în siguranță, reglementarea, autorizarea și controlul activităților nucleare, republicată, cu modificările și completările in vigoare și prin „Norme CNCAN privind cerintele de securitate pentru dezafectarea instalațiilor nucleare si radiologice”.

Planul final de dezafectare se va transmite spre aprobare la autoritate dupa notificarea intentiei de oprire definitiva a instalatiei CTRF, va fi in acord cu strategia de dezafectare propusa pentru instalatie si va descrie activitatile de dezafectare (incluzand etapa de pregatire a instalatiei in vederea dezafectarii propriu-zise) si instalatiile, sistemele, echipamentele necesare pentru realizarii activitatilor de dezafectare.

Având în vedere specificul instalației de detritiere pe platforma CNE Cernavoda, în faza de proiect conceptual este propusă o strategie de dezafectare care se va realiza în 2 etape:

- I. etapă de curățare (cleaning) și pregătire a instalației în vederea dezafectării:
- II. etapă de dezafectare propriu-zisă mergând până la eliberarea amplasamentului de sub cerințele de autorizare CNCAN, care include activități de decontaminare, demontare, tratarea, condiționarea și depozitarea deșeurilor și restaurarea și ecologizarea terenului.

În acord cu criteriile stabilite prin reglementari, planul final de dezafectare va defini starea finală a instalației după terminarea dezafectării incluzând estimarea impactului activității de dezafectare asupra mediului, iar la terminarea dezafectării, într-un raport final de dezafectare se va demonstra că starea finală a instalației sau amplasamentului a fost realizată conform celor prevăzute în planul final de dezafectare, asigurându-se protecția populației și a mediului.

Planul final de dezafectare va fi susținut de estimarea/evaluarea impactului asupra mediului și va include o prezentare sintetizată a acestuia demonstrând conformarea cu cerințele/limitările impuse de legislația de mediu. Evaluarea impactului de mediu va fi supusă aprobării autorităților cu responsabilități în domeniu, conform cerințelor procedurilor de reglementare existente la data opririi definitive a instalației.

Activitățile de oprire definitivă/închidere și dezafectare se vor demara și efectua strict după obținerea avizelor/autorizațiilor prevăzute de lege.

Ținând cont de prevederile legislației de mediu actuale existente la nivel UE și național, Proiectul de dezafectare se va supune procedurii de evaluare de mediu în vederea emiterii acordului de mediu în conformitate cu prevederile Legii nr.292/2018, anexa 1 pct. 1b.

Condițiile de mediu necesare a fi îndeplinite la închiderea/dezafectarea obiectivelor nucleare precum și cele necesare pentru refacerea stării inițiale a terenului vor fi stabilite în cadrul procedurii de evaluare a impactului asupra mediului pentru acest tip de proiect, în urma analizării unei documentații de mediu care va respecta cerințele prevăzute în lege și vor fi precizate în acordul de mediu emis pentru acest tip de proiect.

Evaluarea impactului asupra mediului, atât în funcționare normală cât și în situații de poluare accidentală, va lua în considerare magnitudinea inventariului de materiale radioactive și neradioactive prezente în procesul de dezafectare.

Acordul de mediu pentru dezafectare va cuprinde și cerințele privind monitorizarea componentelor de mediu.

Modalități de refacere a stării inițiale/reabilitare în vederea utilizării ulterioare a terenului

Modalitățile de refacere a stării inițiale/reabilitare sunt stabilite în Planul de dezafectare aprobat de CNCAN, așa cum este menționat la cap.III.f-j).

XII. Anexe – piese desenate

Anexa nr.1

- Planul de încadrare în zona a obiectivului
- Planul de situație
- Plan general și coordonator rețele

-
- Anexa nr.2 Alternativa 1 de amplasament
 - Anexa nr.3 Alternativa 2 de amplasament
 - Anexa nr.4 Tabel cu coordonate STEREO 70
 - Anexa nr.5 Schema flux gospodărire deseuri neradioactive (perioada de execuție)
 - Anexa nr.6 Schema flux gospodărire deseuri neradioactive (perioada de funcționare)
 - Anexa nr.7 Schema flux a gestionării deșeurilor radioactive generate în timpul exploatarei CTRF, în cadrul sistemului de gospodărire deseuri radioactive pe platforma CNE Cernavoda
 - Anexa nr.8 Plan de situație cu poziționarea forajului F1

XIII. Pentru proiectele care intră sub incidența prevederilor art. 28 din Ordonanța de urgență a Guvernului nr. 57/2007 privind regimul ariilor naturale protejate, conservarea habitatelor naturale, a florei și faunei sălbatice, aprobată cu modificări și completări prin Legea nr. 49/2011, cu modificările și completările ulterioare, memoriul va fi completat cu următoarele:

XIII.a) descrierea succintă a proiectului și distanța față de aria naturală protejată de interes comunitar, precum și coordonatele geografice (Stereo 70) ale amplasamentului proiectului. Aceste coordonate vor fi prezentate sub formă de vector în format digital cu referință geografică, în sistem de proiecție națională Stereo 1970, sau de tabel în format electronic conținând coordonatele conturului (X,Y) în sistem de proiecție națională Stereo 1970

Descrierea Proiectului CTRF este făcută în Memoriul de Prezentare la cap. III.f).

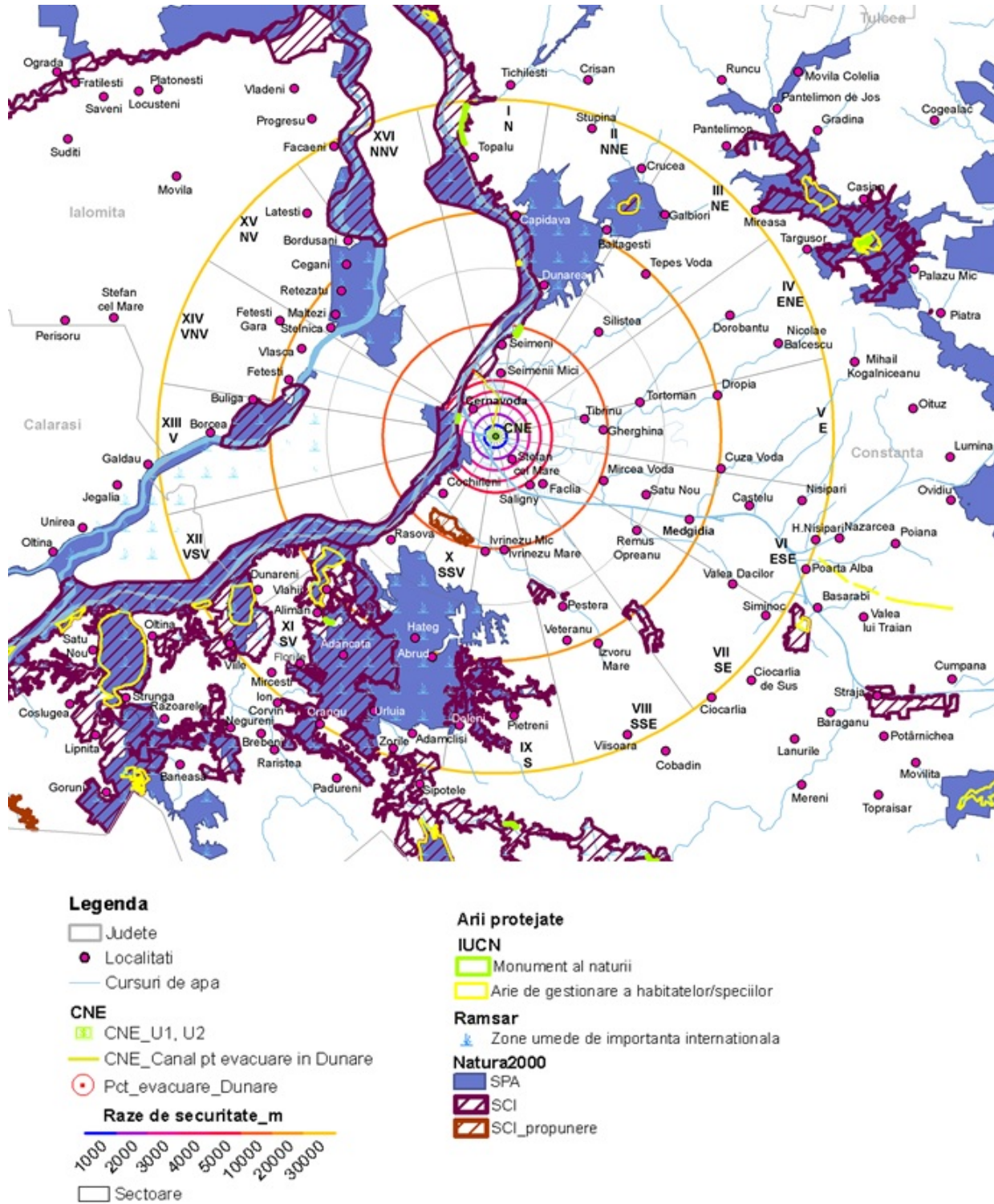
În Anexa nr.4 sunt prezentate coordonatele Stereo 70 pentru Proiectul CTRF.

Platforma CNE Cernavodă care integrează amplasamentul Proiectului nu este amplasată pe zone, situri sau areale protejate, dar este situată în vecinătatea unor astfel de arii, așa cum rezultă și din informațiile prezentate în continuare.

Figura XIII.1 prezentată în continuare ilustrează localizarea arealelor sensibile - arii de *interes pentru conservarea naturii, localități* - din zona de influență de 30 km a CNE Cernavodă, precum și sectoarele și limitele zonelor de securitate, pentru a permite aprecierea orientării și a distanțelor în raport cu platforma CNE Cernavodă. Distanțele amplasamentului CNE Cernavodă cu proiectul CTRF, față de cele mai apropiate arii naturale protejate sunt prezentate în Memoriul de Prezentare la punctul b) în continuare.

Majoritatea suprafețelor situate în zona de 30 km din jurul centralei, malurile Dunării și Balta Ialomiței sunt acoperite de ecosisteme antropizate. Biodiversitatea anterioară extinderii agriculturii în zona de referință, este înlocuită pe suprafețe întinse, flora și fauna originală fiind păstrate pe mici "insule" înconjurate de culturi de cereale.

Fig. XIII.1 Areele sensibile – localități, arii protejate - din zona de influență a CNE-Cernavodă



Straturi tematice privind ariile protejate, publice pe site-ul Ministerului Mediului în luna August 2017

XIII.b) numele și codul ariei naturale protejate de interes comunitar

În Tabelul XIII.1 sunt prezentate denumirile și codurile ariilor naturale protejate de interes comunitar și național care se regăsesc pe raza de 15 km față de CNE Cernavodă.

Tab. XIII.1 Arii naturale protejate de interes comunitar și național situate pe o rază de 15 km față de CNE Cernavodă

Tip sit		Cod sit	Denumire sit	Observatii
Natura2000	Sit de importanță comunitară	ROSCI0022	Canaralele Dunării	<p>– Cca. 2,2 km distanță în linie dreaptă până la platforma CNE</p> <p>– Apa de răcire de la CNE Cernavodă este evacuată printr-un circuit, alcătuit din casete, tunele, canal betonat deschis și canal de pământ, cu debușare în Dunăre la o distanță de 6,3 km de la limita platformei CNE. Extremitatea nordică a ariei protejate se află la o distanță de cca. 52 km aval de locul de debușare a apei de răcire în Dunăre. Coordonatele Stereo 70 ale punctului de confluență sunt: X (Nord) 323843 m ; Y (Est) 742188 m</p>
Natura2000	Sit de importanță comunitară	ROSCI0353	Peștera - Deleni	– Cca. 13,4 km SSE față de platforma CNE
Natura2000	Sit de importanță comunitară_	ROSCI0412	Ivrinezu	La cca. 9,5 Km distanta in linie dreapta CNE Cernavoda-Ivrinezu Mare
Natura2000	Arie de Protecție Specială Avifaunistică	ROSPA0001	Aliman Adamclisi	– Cca. 11,5 km S-SV față de platforma CNE
Natura2000	Arie de Protecție Specială Avifaunistică	ROSPA0002	Allah Bair Capidava	<p>– Cca. 10,3 km până la platforma CNE</p> <p>– Limita sudică a ariei protejate se află la cca 6,5 km aval de locul de debușare a apei de răcire în Dunăre.</p> <p>– Arie declarată de Societatea Ornitologică Română drept Arie de Importanță Avifaunistică (AIA) – cod RO107 Allah Bair-Capidava</p>
Natura2000	Arie de Protecție Specială Avifaunistică	ROSPA0012	Brațul Borcea	– Cca. 10,06 km până la CNE

Tip sit		Cod sit	Denumire sit	Observatii
RAMSAR	Zonă umedă de importanță internațională	RORMS0014		– Confluența Brațul Borcea – Dunăre se află la cca. 52 km aval de locul de debușare a apei de răcire în Dunăre.
Natura2000	Arie de Protecție Specială Avifaunistică	ROSPA0039	Dunăre Ostroave	– SV-V de CNE, punctul cel mai apropiat fiind situat la cca.1,8 km de centrală – Amonte de captarea apelor de răcire pentru CNE și respectiv de restituția acestora în Dunăre.
IUCN	Monument al naturii	RONPA0371	Locul fosilifer Cernavodă	– Cca. 2,6 km VNV față de platforma CNE
IUCN	Monument al naturii	RONPA0372	Locul fosilifer Seimenii Mari	– Cca. 8,8 km N față de de platforma CNE
RAMSAR	Zone umede de importanță internațională	RORMS0017	Ostroavele Dunării - Bugeac - Iortmac	– Include siturile Natura2000: ROSCI0022 Canaralele Dunării, ROSPA0001 Aliman – Adamclisi ROSPA0002 Allah Bair – Capidava.

XIII.c) prezenta și efectivele/suprafetele acoperite de specii și habitate de interes comunitar în zona Proiectului

Asa cum a fost menționat anterior, amplasamentul Proiectului nu se suprapune cu arii naturale protejate de interes comunitar. În acest context s-a analizat biodiversitatea din ariile naturale protejate de interes comunitar din vecinătatea platformei CNE Cernavoda.

Prezenta și efectivele/suprafetele acoperite de specii și habitate de interes comunitar în ariile naturale protejate de interes pentru amplasamentul CNE Cernavoda se regăsesc menționate în studiile de evaluare adecvată elaborate în diverse etape, pentru proiectele de pe amplasament

Dintre ariile protejate menționate mai sus, la cap. XIII. b), ariile ROSCI0022 “Canaralele Dunării” și ROSPA0002 “Allah Bair – Capidava” au fost considerate cele mai susceptibile în ceea ce privește impactul asupra biodiversității, dată fiind apropierea de platforma CNE Cernavodă și situarea în aval de locul de debușare a apei de răcire în Dunăre.

Impactul asupra biodiversității din aceste arii protejate a fost evaluat începând cu primul studiu de evaluare adecvată a impactului asupra mediului - impactul asupra biodiversității realizat pentru platforma CNE Cernavoda în perioada 2010- 2011. Studiul a fost realizat în cadrul procedurii de obținere a acordului de mediu pentru proiectul Unitatilor 3 și 4 CNE Cernavoda, de către Institutul National de Cercetare-Dezvoltare “Delta Dunării” (2012).

Evaluarea impactului Proiectului asupra biodiversității a fost realizată printr-un studiu de evaluare adecvată a impactului construirii și exploatării instalației CTRF elaborat în anul 2015 de către INCDM “Grigore Antipa”Constanța.

În cadrul studiului de evaluare adecvată s-a evaluat impactul asupra biodiversității pentru siturile ROSCI0022 “Canaralele Dunării”, ROSPA0002 “Allah Bair – Capidava” și ROSPA0017 “Canaralele de la Hârșova”, în acord cu cerințele autorității de mediu și pe baza faptului că localizarea acestor situri le indică drept cele mai susceptibile unui impact eventual al activităților acestui obiectiv industrial.

XIII.d) se va preciza dacă proiectul propus nu are legătură directă cu sau nu este necesar pentru managementul conservării ariei naturale protejate de interes comunitar

Proiectul propus nu are legătură directă cu sau nu este necesar pentru managementul conservării ariei naturale protejate de interes comunitar.

XIII.e) se va estima impactul potențial al proiectului asupra speciilor și habitatelor din aria naturală protejată de interes comunitar

- *In perioada de realizare*

Conform Studiului de evaluare adecvată elaborat pentru proiectul CTRF, se estimează că impactul asupra biodiversității datorită lucrărilor de construcție-montaj este nesemnificativ, menționând următoarele:

- ✓ activitățile de construcție–montaj se pot desfășura pe parcursul întregului an, dar perioada de iernat reprezentată de intervalul noiembrie - ianuarie este perioada când zona de studiu prezintă cea mai mare importanță din punct de vedere al biodiversității, deoarece este un loc unde sunt prezente specii de păsări adaptate ecosistemelor acvatice – unele de interes comunitar – care se refugiază în perioadele nefavorabile în vecinătatea structurilor de protecție, datorită adăpostului asigurat de acestea.
- ✓ nu este necesară limitarea activităților specifice proiectului pe perioade de migrație deoarece aceste activități nu au posibilitatea de a interacționa direct cu biodiversitatea specifică acestor etape. Activitățile de construcție și lucrările de amenajare și biodiversitatea specifică sitului Natura 2000 nu se intersectează în mod direct, astfel încât nivelul impactului rezidual este nesemnificativ, având o valoare minimă.

- *In timpul funcționării*

Pentru Proiectul CTRF, la estimarea impactului funcționării normale a instalației CTRF asupra biodiversității în studiul de evaluare adecvată s-au avut în vedere:

- ✓ efectul reducerii emisiilor de tritium ca urmare a funcționării ansamblului: instalație CTRF și unități nucleare deservite (U1 și U2)
- ✓ aportul individual redus al CTRF la emisiile de tritium în apă,
- ✓ caracteristicile locale din perspectiva ecosistemelor, habitatelor și speciilor prezente,

- ✓ rezultatele monitorizării factorilor de mediu și a biotei sub aspectul acumulării tritiului în biota din zona de interes

De asemenea, se estimează că prin funcționarea instalației CTRF, debitul, temperatura și aportul de nutrienți evacuați în emisar (după epurare) nu se vor modifica față de descărcările de la unitățile U1 și U2. În aceste condiții se estimează că, funcționarea în condiții normale a instalației CTRF va avea un impact nesemnificativ asupra faunei și florei acvatice sub aspect termic, al aportului de nutrienți, precum și al efectelor mecanice de antrenare – lovire în punctul de evacuare.

În studiul de evaluare adecvată a impactului construirii și exploatării acestei instalații elaborat în anul 2015 de către INCDM “Grigore Antipa” Constanța au fost formulate concluzii extinse, care sunt prezentate în continuare.

Este de menționat că estimarea impactului cumulat al CTRF asupra biodiversității din studiul de evaluare adecvată a fost făcută în condițiile de funcționare pe amplasamentul CNE Cernavodă Unitățile 1 și 2, care integrează proiectul DICA existent.

-Plante Pe baza rezultatelor investigațiilor realizate în perioada 2010 – 2011 s-a ajuns la concluzia că funcționarea Unităților 1 și 2 ale C.N.E. Cernavodă nu are asupra speciilor de plante de interes comunitar un impact radiologic semnificativ, direct sau indirect, nici pe termen scurt nici pe termen lung.

Funcționând pe amplasamentul CNE Cernavodă pe durata de viață a unităților nucleare 1 și 2 și având rolul de reducere a emisiilor de tritium în efluenți, studiul de evaluare adecvată estimează că, nici implementarea Proiectului nu va avea asupra speciilor de plante de interes comunitar un impact negativ semnificativ, direct sau indirect, nici pe termen scurt, nici pe termen lung, nici în faza de construcție, nici în cea de operare, nici în etapa de dezafectare.

În ceea ce privește impactul cumulativ, s-a estimat un impact pozitiv cu activitatea U1 și U2 a C.N.E. Cernavodă, mai redus pe termen scurt (un an) și mai mare pe termen mediu și lung, datorită reducerii emisiilor de tritium. În cazul speciilor de plante de interes comunitar nu sunt propuse măsuri de reducere sau eliminare a vreunui tip de activitate sau element de infrastructură, ca urmare nu este nici cazul unui impact rezidual.

- Nevertebrate Pe baza rezultatelor investigațiilor realizate în perioada 2010 – 2011 s-a ajuns la concluzia că funcționarea Unităților 1 și 2 ale C.N.E. Cernavodă nu are asupra speciei de nevertebrate de interes comunitar din ROSCI0022 Canaralele Dunării un impact direct sau indirect, nici pe termen scurt, nici pe termen lung.

Funcționând pe amplasamentul CNE Cernavodă pe durata de viață a unităților nucleare 1 și 2 și având rolul de reducere a emisiilor de tritium în efluenți, studiul de evaluare adecvată estimează că, nici implementarea Proiectului, nu va avea asupra speciei de nevertebrate de interes comunitar un impact negativ direct sau indirect, nici pe termen scurt, nici pe termen lung, nici în faza de construcție, nici în cea de operare, nici în etapa de dezafectare.

În ceea ce privește specia de nevertebrate de interes comunitar nu este cazul unui impact radiologic cumulativ și nu sunt propuse măsuri de reducere sau eliminare a vreunui tip de activitate sau element de infrastructură, ca urmare nu este nici cazul unui impact rezidual.

- Pești Pe baza rezultatelor investigațiilor realizate în perioada 2010 – 2011, s-a ajuns la concluzia că funcționarea Unităților 1 și 2 ale C.N.E. Cernavodă nu are asupra speciilor de pești de interes comunitar un impact radiologic direct sau indirect, nici pe termen scurt nici pe termen lung.

Funcționând pe amplasamentul CNE Cernavodă pe durata de viață a unităților nucleare 1 și 2 și având rolul de reducere a emisiilor de tritium în efluenți, studiul de evaluare adecvată estimează că, nici implementarea Proiectului nu va avea asupra speciilor de pești de interes comunitar un impact negativ direct sau indirect, nici pe termen scurt, nici pe termen lung, nici în faza de construcție, nici în cea de operare, nici în etapa de dezafectare.

În ceea ce privește speciile de pești de interes comunitar nu este cazul unui impact radiologic cumulativ și nu sunt propuse măsuri de reducere sau eliminare a vreunui tip de activitate sau element de infrastructură, ca urmare nu este nici cazul unui impact rezidual.

- Amfibieni Pe baza rezultatelor investigațiilor realizate în perioada 2010 – 2011, s-a ajuns la concluzia că funcționarea Unităților 1 și 2 ale C.N.E. Cernavodă nu are asupra speciilor de amfibieni de interes comunitar un impact radiologic direct sau indirect, nici pe termen scurt nici pe termen lung.

Funcționând pe amplasamentul CNE Cernavodă pe durata de viață a unităților nucleare 1 și 2 și având rolul de reducere a emisiilor de tritium în efluenți, studiul de evaluare adecvată estimează că, nici implementarea Proiectului nu va avea asupra speciilor de amfibieni de interes comunitar un impact negativ direct sau indirect, nici pe termen scurt nici pe termen lung, nici în faza de construcție, nici în cea de operare, nici în etapa de dezafectare.

În ceea ce privește impactul cumulativ s-a estimat un impact pozitiv cu activitatea U1 și U2 a C.N.E. Cernavodă, mai redus pe termen scurt (un an) și mai mare pe termen mediu și lung, datorită reducerii emisiilor de tritium.

În cazul speciilor de amfibieni de interes comunitar nu sunt propuse măsuri de reducere sau eliminare a vreunui tip de activitate sau element de infrastructură, ca urmare nu este nici cazul unui impact rezidual.

- Reptile Pe baza rezultatelor investigațiilor realizate în perioada 2010 – 2011 s-a ajuns la concluzia că funcționarea Unităților 1 și 2 ale C.N.E. Cernavodă nu are asupra speciilor de reptile de interes comunitar un impact radiologic direct sau indirect, nici pe termen scurt nici pe termen lung.

Funcționând pe amplasamentul CNE Cernavodă pe durata de viață a unităților nucleare 1 și 2 și având rolul de reducere a emisiilor de tritium în efluenți, studiul de evaluare adecvată estimează că, nici implementarea Proiectului, nu va avea asupra speciilor de reptile de interes comunitar un impact negativ direct sau indirect, nici pe termen scurt, nici pe termen lung, nici în faza de construcție, nici în cea de operare, nici în etapa de dezafectare.

În ceea ce privește impactul cumulativ, s-a estimat un impact pozitiv cu activitatea U1 și U2 a C.N.E. Cernavodă, mai redus pe termen scurt (un an) și mai mare pe termen mediu și lung, datorită reducerii emisiilor de tritium.

În cazul speciilor de reptile de interes comunitar nu sunt propuse măsuri de reducere sau eliminare a vreunui tip de activitate sau element de infrastructură, ca urmare nu este nici cazul unui impact rezidual.

- Mamifere Pe baza rezultatelor investigațiilor realizate în perioada 2010 - 2011 s-a ajuns la concluzia că funcționarea Unităților 1 și 2 ale C.N.E. Cernavodă nu are asupra speciilor de plante de interes comunitar un impact direct sau indirect, nici pe termen scurt nici pe termen lung (INCDDD, 2012).

Funcționând pe amplasamentul CNE Cernavodă pe durata de viață a unităților nucleare 1 și 2 și având rolul de reducere a emisiilor de tritium în efluenți, studiul de evaluare adecvată estimează că, nici implementarea Proiectului nu va avea asupra speciilor de mamifere de interes comunitar un impact negativ direct sau indirect, nici pe termen scurt nici pe termen lung, nici în faza de construcție, nici în cea de operare, nici în etapa de dezafectare.

În ceea ce privește impactul cumulativ, s-a estimat un impact pozitiv cu activitatea U1 și U2 a C.N.E. Cernavodă, mai redus pe termen scurt (un an) și mai mare pe termen mediu și lung, datorită reducerii emisiilor de tritium.

În cazul speciilor de mamifere de interes comunitar nu sunt propuse măsuri de reducere sau eliminare a vreunui tip de activitate sau element de infrastructură, ca urmare nu este nici cazul unui impact rezidual.

- Păsări Locația unde va fi implementat proiectul CTRF se află în incinta CNE, zonă foarte antropizată fiind vorba de un obiectiv industrial.

În incinta CNE nu există habitate naturale, motiv pentru care numai speciile de păsări antropofile pot trăi aici - specii comune, larg răspândite în toate localitățile din Dobrogea și chiar din România. Aceste specii sunt sedentare (majoritatea, cum ar fi vrăbiile și graurii) sau oaspeți de vară (cum ar fi rândunelele și lăstunii). Tot acestea sunt singurele specii care cuibăresc în incinta CNE. Printre acestea nu se regăsesc specii periclitate sau vulnerabile.

Speciile de păsări acvatice nu pot fi întâlnite în incinta CNE dar multe dintre ele pot fi văzute în pasaj sau iarna în bazinul de distribuție sau pe canalul de evacuare al apei de răcire de la Seimeni. Aici își găsesc adăpost temporar. Nu cuibăresc în zonă. Aceste specii preferă Dunărea, Balta Ialomiței, Balta Brăilei, ostroavele Dunării sau lacurile din sud-vestul Dobrogei.

Păsările răpitoare de zi nu au locuri favorabile în incinta CNE. Pot fi văzute doar în migrație, eventual trecând la mare înălțime peste CNE. Iarna, uliul păsărar sau șoimul de iarnă pot veni în căutare de hrană (vrăbii sau porumbei domestici) și în incinta CNE. Nu cuibăresc aici.

Speciile caracteristice stepei, zonelor cu tufișuri sau agroecosistemelor nu pătrund în incinta CNE deoarece preferă habitatele deschise de câmpie.

Speciile care trăiesc în zăvoaiele și în luncile Dunării nu pătrund decât rareori în incinta CNE deoarece le lipsesc habitatele specifice lor.

În studiul de evaluare adecvată s-a estimat că prezența temporară a unor specii de păsări pe zona bazinului de distribuție și de-a lungul canalului de evacuare este datorată, posibil, și caracteristicii de temperatură a apei care favorizează crearea unui habitat favorabil (apele îngheață mai greu iarna).

În formularea concluziilor, autorii studiului de evaluare adecvată au avut în vedere că reactoarele nucleare de la Cernavodă au început să funcționeze din 1996 și că, până la data elaborării studiului (2015) avifauna din zonă nu a suferit reduceri evidente în număr de specii sau în efective.

Studiul de evaluare adecvată concluzionează că realizarea și operarea instalației CTRF va avea un impact nesemnificativ asupra avifaunei, iar din punct de vedere al impactului cumulativ

cu activitățile desfășurate pe amplasamentul CNE Cernavodă, se estimează un impact de mediu pozitiv asupra avifaunei; nu vor fi necesare măsuri compensatorii de reducere a impactului asupra mediului sau programe suplimentare de monitorizare.

Considerațiile finale privind estimarea impactului radiologic pe baza evaluărilor asupra biodiversității facute până la data elaborării Memoriului de Prezentare, prezentate mai sus, arată că:

- De la intrarea în funcțiune a celor două unități ale CNE Cernavodă nu a fost constatată vreo situație de risc radiologic pentru habitatele și speciile de interes conservativ din ariile naturale protejate.
- Ca urmare a implementării tuturor măsurilor de operare corectă a CNE Cernavodă (U1 și U2) și de monitorizare a mediului, nu au fost constatate până în prezent efecte radiologice asupra biotei.
- Se estimează că implementarea Proiectului CTRF, va avea pe termen mediu și lung un impact pozitiv asupra speciilor și habitatelor de interes conservativ din ariile naturale protejate adiacente. Realizarea acestei investiții poate fi considerată ca o măsură de reducere a riscului de expunere, datorită captării tritiului din apa grea și a diminuării riscului ajungerii sale în mediu.

Este de menționat că estimarea impactului cumulat al CTRF asupra biodiversității din Studiul de evaluare adecvată a fost făcută în condițiile de funcționare pe amplasamentul CNE Cernavodă Unitățile 1 și 2, care integrează proiectul DICA existent.

Rezultatele și concluziile studiului de evaluare adecvată realizat pentru Proiectul CTRF sunt susținute de măsurătorile și rezultatele studiului "Impactul funcționării centralei nucleare-electrice de la Cernavodă asupra organismelor acvatice și terestre din zona de influență a acesteia" (Studiu BIOTA), care a fost efectuat de laboratoarele INCDTCI-ICSI Rm. Vâlcea, în perioada 2008–2012 și continuat în perioada 2013 – 2016, în cadrul programului de monitorizare a impactului funcționării centralei nucleare-electrice de la Cernavodă asupra organismelor acvatice și terestre din zona de influență. Prin acest program de monitorizare se urmărește evaluarea impactului termic, mecanic, chimic, radiologic asupra organismelor acvatice și terestre urmare a funcționării centralei nucleare, aria de investigare fiind extinsă pe o rază de peste 30 km în zona.

Studiul BIOTA nu a evidențiat un impact semnificativ al operării CNE Cernavodă asupra biotei din zonă.

Astfel, Raportul întocmit ca urmare a campaniilor desfășurate în anul 2016 a prezentat următoarele concluzii:

*„În zona de influență a centralei CNE Cernavodă nu au fost observate modificări atipice în structura asociațiilor vegetale. De la o asociere artificială - *Lolium* și *trifolium* - gazonul care a făcut parte din arhitectura peisageră inițială - s-a ajuns la un "ecosistem nou" cu un număr mai mare de specii de plante noi, semințele cărora au fost aduse pe cale naturală de păsări sau vânt, lărgind variabilitatea lor.*

Evoluția asocierilor vegetale de la "simplă" (cateva) la "complexă" (mai multe specii cu dispunere spațială specifică) indică condiții favorabile (nealterate de activitatea centralei) de creștere din ecosistemul CNE și de amplificarea diversității fondului genetic.

Considerăm că nu este nevoie de a se interveni în evoluția ecosistemului, semnele de amplificare și diversificare a vegetației susțin această afirmație.

Se pot valorifica pentru justificarea biosensurilor existenți în ecosistem melci, pești, păsări, insecte etc., care indică clar, chiar și pentru neavizați, existența unui mediu curat.”

Totodata, rezultatele si concluziile Studiului de evaluare adecvata realizat pentru Proiect sunt sustinute de studiile de mediu realizate pentru reinnoirea autorizatiei de mediu pentru SNN-Sucursala CNE Cernavoda si anume “Raportul cu privire la Bilanțul de mediu nivel II pentru CNE Cernavodă”, realizat la nivelul anului 2017. Raportul a fost întocmit pe baza planului de investigații și a informațiilor furnizate de Bilanțul de mediu nivel II pentru reautorizarea CNE Cernavoda Unitatile 1 si 2 care a constatat în investigații asupra amplasamentului CNE Cernavodă și a zonei de influență a centralei în scopul determinării intensității poluării prin prelevări de probe și analize fizico-chimice și radiologice. Determinările indicatorilor de interes – prelevare, pregătire probe, analize și elaborarea rapoartelor de analiză – au fost efectuate de către laboratoare specializate.

Astfel, conform Raportului menționat, determinarile de radioactivitate pe probe prelevate pentru factorii de mediu; apa, aer, sol, vegetație spontană și alimente (plante cultivate - cereale, legume, fructe - ouă, lapte, carne, pește) arata ca, **rezultatele se înscriu în intervalele determinate prin Studiul BIOTA, respectiv confirmă rezultatele programelor de monitorizare desfășurate in cadrul Programului de monitorizare a radioactivității mediului, conform cărora funcționarea CNE Cernavodă nu a condus la propagarea poluării radioactive in factorii de mediu analizați.**

XIII.f) alte informații prevăzute în legislația în vigoare

Se apreciaza ca nu sunt alte informatii la nivelul acestui document care ar putea sa modifice concluziile privind impactul potential al proiectului, prezentat mai sus.

XIV. Pentru proiectele care se realizează pe ape sau au legătură cu apele, memoriul va fi completat cu următoarele informații, preluate din Planurile de management bazinale, actualizate:

1. Localizarea proiectului:

- bazinul hidrografic: fluviul Dunarea

- cursul de apă din zona platformei CNE Cernavoda: denumirea și codul cadastral;

- Dunăre: XIV 1.000.00.00.0
- Canal Dunăre-Marea Neagră: XV 010b.00.00.0

- corpul de apă din zona platformei CNE Cernavoda (de suprafață și/sau subteran):
denumire și cod.

De suprafață:

- Chiciu-Isaccea – RORW14.1_B4
- CDMN1 – RORW15.1.10b_B1

Subteran:

- RODL06 – Platforma Valahă (corp de apă de mare adâncime)

2. Indicarea stării ecologice/potențialului ecologic și starea chimică a corpului de apă de suprafață; pentru corpul de apă subteran se vor indica starea cantitativă și starea chimică a corpului de apă

Starea corpurilor de apă de suprafața din zona platformei CNE Cernavoda

De suprafață:

- Chiciu-Isaccea – RORW14.1_B4: potențial ecologic moderat, stare chimică bună
- CDMN1 – RORW15.1.10b_B1: potențial ecologic bun, stare chimică bună

Informatii despre situatia actuala a starii corpurilor de apă subterane

Subteran:

- RODL06 – Platforma Valahă (corp de apă de mare adâncime): stare cantitativă bună, stare chimică bună

3. Indicarea obiectivului/obiectivelor de mediu pentru fiecare corp de apă identificat, cu precizarea excepțiilor aplicate și a termenelor aferente, după caz

OBIECTIVUL DE MEDIU pentru corpul de apă de suprafața Chiciu-Isaccea : potențial ecologic bun, stare chimică bună

XV. Criteriile prevazute in anexa 3 la Legea nr..... privind evaluarea impactului anumitor proiecte publice si private asupra mediului se iau in considerare, daca este cazul, in momentul compilarii informatiilor in conformitate cu punctele III-XIV

- Nu este cazul.

XVI. Bibliografie

1. SC Cepstra Grup SRL, Memoriu de prezentare. Lucrări de construire instalație de detritiere apă grea - CNE Cernavodă, Revizia 0, iunie 2013
2. **2a** CITON, Lucrări de construire Instalație de detritiere apă grea CNE Cernavodă (CTRF); Documentație tehnică de fundamentare necesară pentru obținerea avizului de gopodărire a apelor, cod 79-00580-CTRF-DAA/CH Rev. 1, 2013 și **2b** CITON, Documentație suport pentru obținerea avizului sanitar de amplasare și construcție CTRF, rev.1 draft 14 decembrie 2012, Cod document: 79-00591-CTRF-DAU/SN-DAS-00
3. Institutul Național de Cercetare - Dezvoltare pentru Tehnologii Criogenice și Izotopice ICSI Rm. Vâlcea, Studiu de fezabilitate pentru instalația de detritiere CNE Cernavodă Rev.11, cod document 79-38500-SF-001, 2018
4. SNN-SA, CNE Cernavodă, Certificatul de atestare a dreptului de proprietate asupra terenurilor, seria M03, nr. 5415/25.04.2000, emis de Ministerul Industriilor și Resurselor
5. RAAN SITON Bucuresti, Regulament de Functionare-Exploatare si intretinere, cod U1/U2
6. RATEN CITON/ CNE Cernavodă, Tritium Removal Facility / Instalația de detritiere apă grea, Active Drainage System for CTRF/Sistem de canalizare activă pentru CTRF, Cod document: 79-71740-613-DM-1, Rev.1 – Sistem canalizare activa CTRF, 2014
7. Comisia Națională pentru Controlul Activităților Nucleare, NMC-08 – Normelor CNCAN privind cerintele specific pentru sistemele de management al calitatii aplicate activitatilor de constructii-montaj destinate instalatiilor nucleare (aprobrate prin Ordinului CNCAN nr. 72/30.05.2003).
8. Comisia Națională pentru Controlul Activităților Nucleare, NMC-02 - Norme privind cerintele generale pentru sistemele de management al calitatii aplicate la realizarea, functionarea si dezafectarea instalatiilor nucleare (aprobrate prin Ordinul presedintelui CNCAN nr. 66/2003)
9. SC GEOTEHNICA DESIGN SRL, Studiu geotehnic. Amplasament CTRF-CNE Cernavodă, Cod document: 79-28000-SG-1199-11, aprilie 2011;
10. Comisia Națională pentru Controlul Activităților Nucleare, NDR-07 - Norma privind cerintele de securitate pentru dezafectarea instalatiilor nucleare si radiologice (aprobată prin ordinul Presedintelui CNCAN nr. 115 din 30/05/2017)
11. ICSI/CTRF PMT– Cernavoda Tritium Removal Facility. Licensing Basis Document, cod 79-38500-LBD-001, 2014
12. Hotararea nr. 9 /28.09.2017 a Adunarii Generale Extraordinare a Actionarilor Societatea Nationala Nuclearelectrica S.A., pct.3, Aprobarea demararii Fazei 1 a Strategiei pentru Proiectul de Retehnologizare a Unitatii 1 CNE Cernavoda.
13. Ștefan Liviu, Detritiation in Romania, Index of /euratom/docs/2009/91203, noiembrie 2009, <http://www.ifa-mg.ro/euratom/docs/2009/91203/> (accesat 2012 – februarie 2013)
14. INCDTICI ICSI Rm. Vâlcea, General Presentation of ICIT Rm. Vâlcea, Prezentare la Workshop Diaspora 2010, București
15. Mung-ho Song, Wolsong Nuclear Power Site, OPEXs of Wolsong NPP1, CANDU Owners Group D2O Management Workshop, October 2012
16. Mung-ho Song, Wolsong Tritium Removal Facility, CANDU Owners Group D2O Management Workshop, October 2012
17. Heui-Joo Choi, Hansoo Lee, Kyung Suk Suh, Hee Suk Kang, Prediction of the Tritium Concentration in the Soil Water After the Operation of Wolsong Tritium Removal Facility, Nuclear Engineering And Technology, Vol.37 No.4, August 2005, http://www.kns.org/jknsfile/v37/JK0370385.PDF?PHPSESSID=2d3b18b9_d415e3c564b40853e16fe3d7 (accesat 2012 – februarie 2013)
18. Wolsong Tritium Removal (WTRF) Preliminary Safety Analysis Report PSAR

19. CNE Cernavodă, Certificat de urbanism nr. 97/16.05.2018 pentru Lucrări de construire instalație de detritiere apă grea CNE Cernavodă, emis de Primăria orașului Cernavodă
20. SNN CNE Cernavoda, Fisa de Prezentare si Declaratie a Societatii Nationale Nuclearelectrica SA. Sucursala CNE Cernavoda, 2017
21. Primăria orașului Cernavodă, Strategia de dezvoltare locală a orașului Cernavodă 2006, revizuită 2008, <http://www.primaria-cernavoda.ro> (accesat 2012 – februarie 2013)
22. Primăria orașului Cernavodă, Actualizarea Planului Urbanistic General al Orașului Cernavodă 2010, <http://www.primaria-cernavoda.ro/Fisiere/Urbanism/RegulaMentUrbanismCernavoda.pdf> (accesat 2012 – februarie 2013)
23. ICSI, CTRF. Safety documentation for Conceptual Design. Chapter 6-Normal operation precaution and assessment, Rev.2, 2015
24. ICSI, Document de decizie pentru proiectul conceptual, Umplutura catalitica mixta pentru procesul de schimb isotopic catalizat, Rolul si alegerea catalizatorului cod 79/82-38500-DCDD-154
25. Comisia Națională pentru Controlul Activităților Nucleare, NSR-01 –Norme privind cerintele de baza de securitate radiologica, aprobate prin Ordinul ministrului sanatatii, al ministrului educatiei nationale si al presedintelui Comisiei Nationale pentru Controlul Activitatilor Nucleare nr. 752/3.978 din 136/ 2018
26. Autorizatie CNCAN de functionare si intretinere Nr. SNN CNE Cernavoda U2 -02/2013
27. Autorizatie CNCAN de functionare si intretinere Nr. SNN CNE Cernavoda U2 -01/2013
28. Comisia Națională pentru Controlul Activităților Nucleare, Scrisoare de Comfort privind autorizarea proiectului Cernavoda Tritium Removal Facility din cadrul Centralei Nuclearoelectrice Cernavoda, Nr. 7158/30.12.2015
29. Autorizatie CNCAN de functionare si intretinere Nr. SNN DICA -03/2017
30. AECL, Spent Fuel Storage (IDSFS), 79D-01320-SAR-001 Revision 1, 2010
31. CNE Cernavoda, IR-96200-049 Rev.0. Rezultatele monitorizarii factorilor de mediu si al nivelului radioactivitatii in zona Cernavoda. 1996-2017
32. Institutul Național de Cercetare - Dezvoltare pentru Tehnologii Criogenice și Izotopice ICSI Rm. Vâlcea, Studiu al impactului funcționării centralei nucleare-electrice de la Cernavodă asupra organismelor acvatice și terestre din zona de influență a acesteia. Raport final, Rev. 0, 2012
33. Institutul Național de Cercetare - Dezvoltare pentru Tehnologii Criogenice și Izotopice ICSI Rm. Vâlcea, Servicii de monitorizare a impactului funcționării CNE Cernavodă asupra biotei acvatice și terestre, Rapoarte pentru anii 2013, 2014, 2015, 2016
34. Institutul National de Cercetare-Dezvoltare Marina "Grigore Antipa", Studiu de evaluare adecvata a impactului construirii si exploatarei Instalatiei de detritiere CNE Cernavoda/ Cernavoda Tritium Removal Facility (CTRF) asupra mediului inconjurator
35. SC Cepstra Grup SRL Bilanțul de mediu nivel I pentru SNN S.A.- Sucursala CNE Cernavodă – decembrie 2017
36. SC Cepstra Grup SRL Raport cu privire la Bilanțul de mediu nivel I pentru SNN S.A.- Sucursala CNE Cernavodă – decembrie 2017
37. SC Cepstra Grup SRL Bilanțul de mediu nivel II pentru SNN S.A.- Sucursala CNE Cernavodă – aprilie 2018
38. SC Cepstra Grup SRL Raport cu privire la Bilanțul de mediu nivel II pentru SNN S.A.- Sucursala CNE Cernavodă – aprilie 2017
39. CNE Cernavodă, Autorizația de Gospodărire a Apelor nr. 131/01.06.2016 modificată prin Autorizația nr. 118/20.04.2018, emisă de "Administrația Națională Apele Române
40. A.B. Antoniazzi, Kinetics, Tritium and CANDU Power Production, https://www.science.mcmaster.ca/medphys/images/files/people/faculty/Doug_Boreham/Antoniazzi-S1.pdf

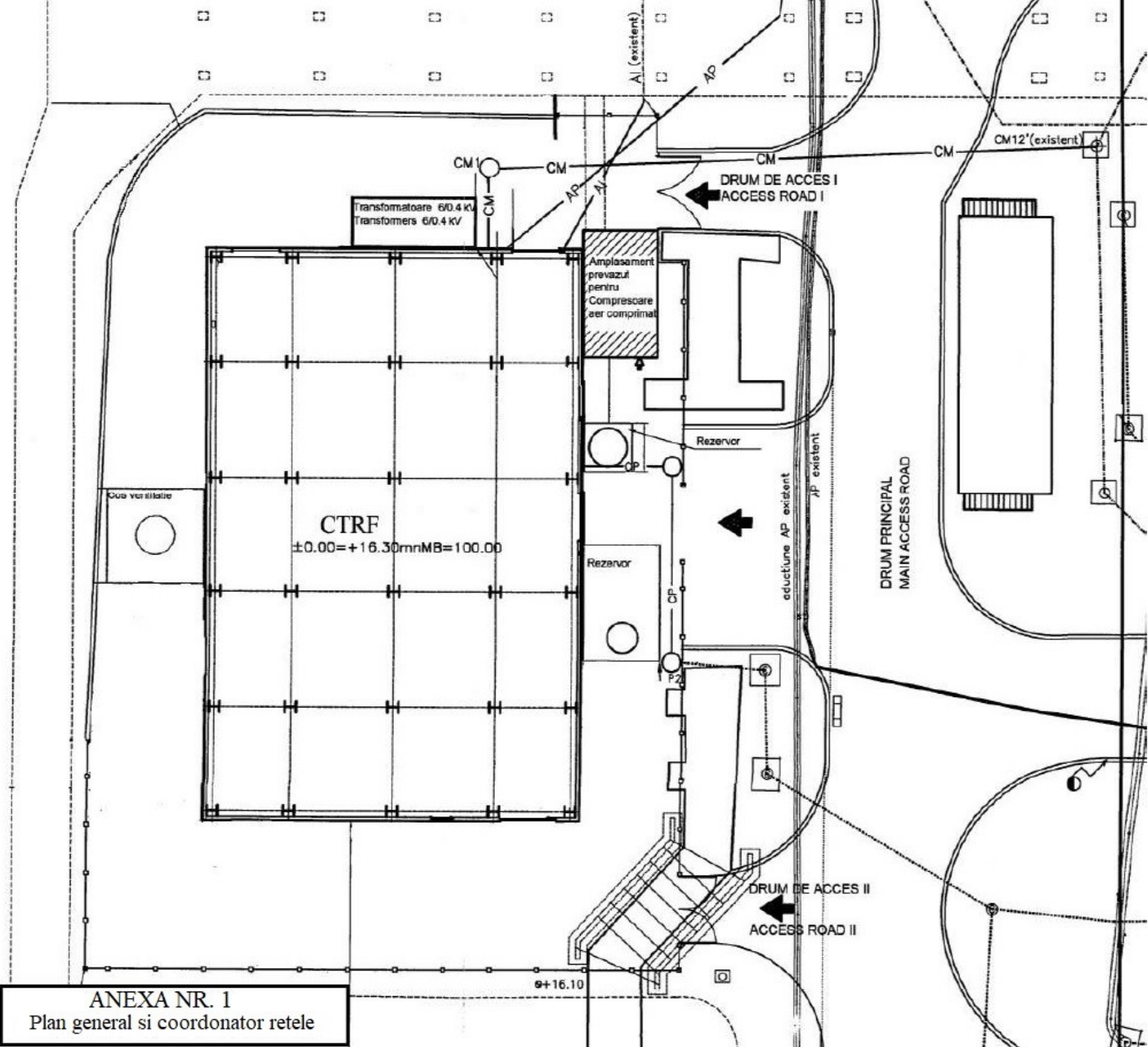
41. Canadian National Safety Commission, Investigation of the environmental Fate of tritium in the Atmosphere Part of the Tritium Studies Project INFO-0792, December 2009
42. Canadian National Safety Commission, Evaluation of the facilities handling tritium part of the tritium studies project INFO-0796, February 2010
43. Dan Galeriu, Calcul dispersie - Screening preliminar privind impactul tritiului în atmosfera – afferent efluentului atmosferic de la CTRF - funcționare normală, cod : 79-38500-SPIT-613-01 rev 0, Noiembrie 2014
44. Han Yeon Duck, Korea Hydro & Nuclear Power Co.,LTD, Operating Experience and Effect of Wolsong tritium removal Facility, IAEA Workshop Argentina, November 2013
45. Comisia Națională pentru Controlul Activităților Nucleare NDR-04 Norme privind limitarea eliberărilor de efluenți radioactivi în mediu (aprobat prin Ordinul presedintelui CNCAN 221/2005)
46. SNN SA -CNE Cernavoda SI- 01365-RP06, Rev. 5, Program de monitorizare a efluenților radioactivi lichizi și gazoși la CNE Cernavoda
47. Canadian Standards Association, CAN/CSA-N288.2-M91 (R2008), Guidelines for Calculating Radiation Doses to the Public From a Release of Airborne Radioactive Material Under Hypothetical Accident Conditions in Nuclear Reactors
48. Cernavoda Tritium Removal Facility Project Management Team, Cernavoda Tritium Removal Facility Design Basis for Safety Analysis, Document Code: 79-38500-613-DBSA-001, Rev.3, 2014
49. CNE Cernavodă Unitatea 2, SNN-SA, Raport final de securitate. Capitolul 2 Caracteristicile amplasamentului, 2005
50. RAN/ CITON/CNE Cernavoda, CTRF, Managementul deșeurilor radioactive CTRF79-79000-CTRF-MT-1, Rev1, 2013
51. Agenția Nucleară și pentru Deșeuri Radioactive (ANDR), Strategia Națională pe termen mediu și lung privind gestionarea în siguranță a combustibilului nuclear uzat și a deșeurilor radioactive, inclusiv depozitarea definitivă și dezafectarea instalațiilor nucleare și radiologice, prima versiune în vederea actualizării și supusa cerințelor Hotărârii de Guvern nr. 1076/2004 privind stabilirea procedurii de realizare a evaluării de mediu pentru planuri și programe, anunță publicul interesat asupra elaborării. (Strategia poate fi consultată pe site-ul www.agentianucleara.ro și la sediul ANDR din Str. D. I. Mendeleev, nr. 21-25, Sector 1), 14 iulie 2017
52. CANDESCO, CTRF PSAR Chapter Preliminary Hazard Analysis Report, KI CTRF-00152-0, March 2, 2012
53. CANDESCO, CTRF PSAR Chapter 12, KI CTRF-00228-1, December 21, 2012
54. CANDESCO, CTRF Hydrogen Detonation Frequency Assessment, 79-38500-AR-003, 2012
55. CANDESCO, Accident Analysis Report for Public Dose, 2014
56. Institutul Național de Cercetare - Dezvoltare pentru Tehnologii Criogenice și Izotopice ICSI Rm. Vâlcea, Kinectrics Inc., Safety Design Guide Rev 4 – Draft 0, martie 2013, cod : 79-38500-SDG-613
57. Comisia Națională pentru Controlul Activităților Nucleare, NSN-02, Norme de securitate nucleară privind proiectarea și construcția centralelor nucleare electrice (aprobat prin Ordinul presedintelui CNCAN nr. 836/2010)
58. CNE Cernavoda-Procesul de planificare și pregătire pentru situații de urgență –Plan de urgență pe amplasament, RD-01364-RP008 rev. 8
59. Institutul Național de Cercetare - Dezvoltare "Delta Dunării", Evaluarea adecvată a impactului de mediu a Unităților 3 și 4 ale CNE Cernavodă". Impactul asupra biodiversității. Raport final, August 2012, www.mmediu.ro (accesat 2012 – februarie 2013)
60. Institutul Național de Sănătate Publică București, "Studiul de evaluare a impactului radiologic asupra stării de sănătate a populației din zona de influență CNE Cernavoda în relație cu funcționarea normală a instalației de detritiere CNE Cernavoda (CTRF)", martie 2015

61. Lege nr. 111/1996 privind desfășurarea în siguranță, reglementarea, autorizarea și controlul activităților nucleare, cu modificari si completari, republicata.
62. OUG nr. 195/2005 privind protecția mediului, modificată și aprobată prin Legea nr. 265/2006 cu modificările și completările ulterioare
63. Ordinul Ministrului Sanatatii nr. 381/2004 privind aprobarea Normelor sanitare de baza pentru pentru desfasurarea in siguranta a activitatilor nucleare
64. Directiva 2014/52/UE de modificare a Directivei 2011/92/UE privind evaluarea efectelor anumitor proiecte publice și private asupra mediului
65. OUG nr. 57/2007 privind regimul ariilor protejate, conservarea habitatelor naturale, a florei și faunei sălbatice, cu completările și modificările ulterioare
66. OM nr. 19/2010 pentru aprobarea ghidului metodologic privind evaluarea adecvată a efectelor potențiale ale planurilor sau proiectelor asupra ariilor naturale protejate de interes comunitar
67. OM nr. 1964/2007 privind instituirea regimului de arie naturală protejată a siturilor de importanță comunitară, ca parte integrantă a rețelei ecologice europene Natura 2000 în România, modificat și completat prin OM nr. 2387/2011
68. HG nr. 1284/2007 privind declararea ariilor de protecție specială avifaunistică ca parte integrantă a rețelei ecologice europene Natura 2000 în România, modificată și completată prin HG nr. 971/2011
69. OM nr. 1269 /2008 pentru aprobarea încadrării localităților din cadrul Regiunii 2 în liste
70. OM nr. 3299/2012 pentru aprobarea metodologiei de realizare și raportare a inventarelor privind emisiile de poluanți în atmosferă
71. Legea nr. 104/2011 privind calitatea aerului înconjurător, cu modificari si completari.
72. Legea nr. 292/2018 privind evaluarea impactului anumitor proiecte publice si private asupra mediului
73. Directiva 2008/50/CE privind calitatea aerului înconjurător și un aer mai curat pentru Europa
74. Ordinul nr. 462/1993 pentru aprobarea Condițiilor tehnice privind protecția atmosferei și Normelor metodologice privind determinarea emisiilor de poluanți atmosferici produși de surse staționare
75. Regulamentul (CE) nr.1272/2008 (CLP) privind clasificarea, etichetarea si ambalarea substantelor si a amestecurilor, de modificare si de abrogare a Directivelor 67/548/CE si 1999/45/CE, precum si de modificare a Regulamentului (CE) nr.1907/2006
76. Regulamentul (CE) nr.1907/2006 privind inregistrarea, evaluarea, autorizarea si restrictionarea substantelor chimice(REACH) de înființare a Agenției Europene pentru Produse Chimice, de modificare a Directivei 1999/45/CE și de abrogare a Regulamentului (CEE) nr. 793/93 al Consiliului și a Regulamentului (CE) nr. 1488/94 al Comisiei, precum și a Directivei 76/769/CEE a Consiliului și a Directivelor 91/155/CEE, 93/67/CEE, 93/105/CE și 2000/21/CE
77. Legea nr.59/2016 privind controlul asupra pericolului de accident major in care sunt implicate substante periculoase, cu modificari si completari.
78. Directiva 2012/18/UE privind controlul pericolelor de accidente majore care implică substanțe periculoase, de modificare și ulterior de abrogare a Directivei 96/82/CE
79. Legea apelor nr. 107/1996, cu modificările și completările în vigoare
80. Directiva 2000/60/EC privind stabilirea unui cadru de actiune comunitar in domeniul politicii apei
81. Legea nr. 211/2011 privind regimul deșeurilor, republicata
82. HG nr. 856/2002 privind evidența gestiunii deșeurilor și pentru aprobarea listei cuprinzând deșeurile, inclusiv deșeurile periculoase, cu modificari si completari
83. OUG nr.5/2015 privind deșeurile de echipamente electrice și electronice, cu modificari si completari
84. HG nr. 235/2007 privind uleiurile uzate
85. HG nr. 1061/2008 privind transportul deșeurilor pe teritoriul României, cu modificari si completari
86. Directiva 2008/98/CE privind deșeurile și de abrogare a anumitor directive

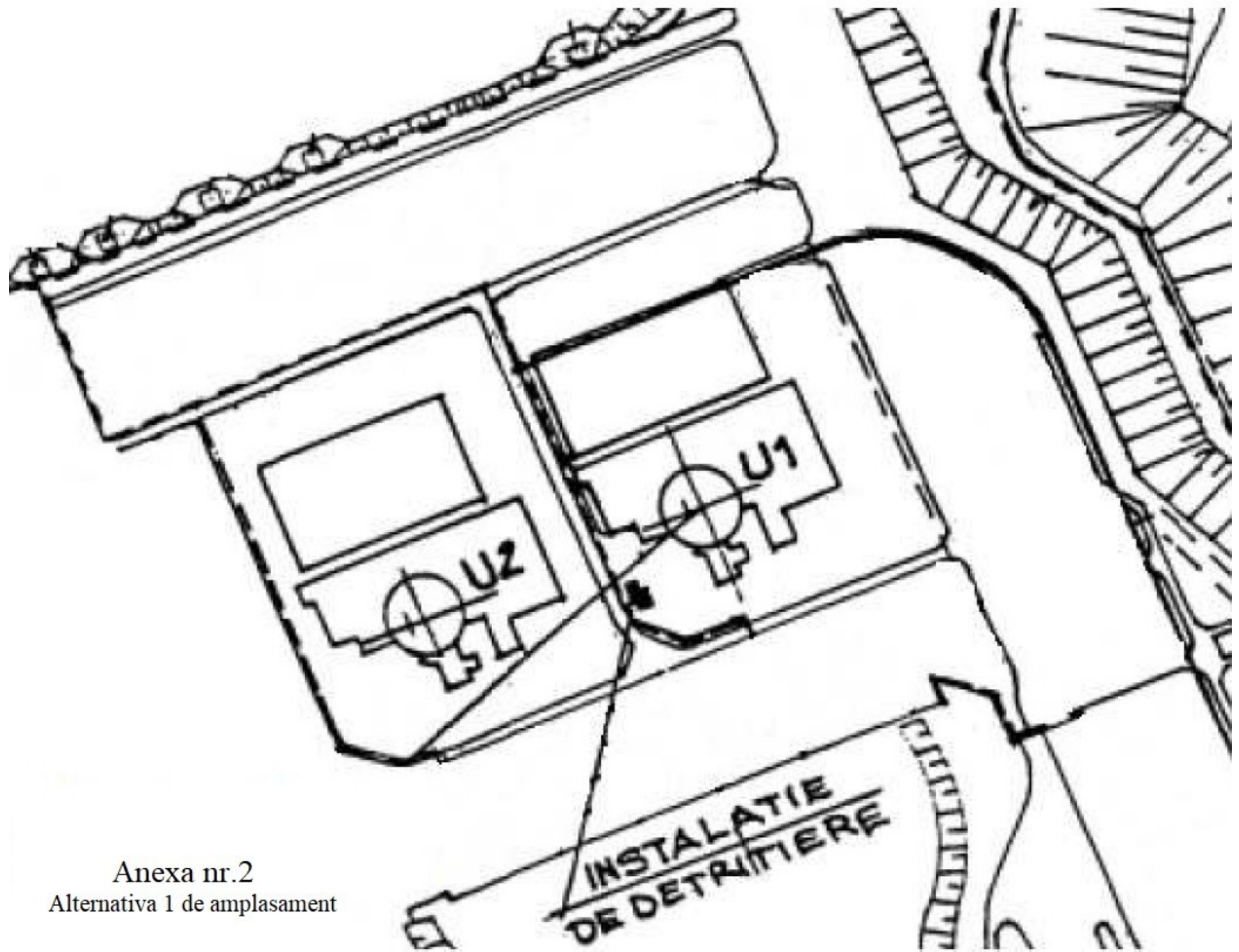
87. Lege nr. 5/2000 privind aprobarea Planului de amenajare a teritoriului național - Secțiunea a III- a - zone protejate
88. STAS 10009-88 Acustica urbană. Limite admisibile ale nivelului de zgomot
89. STAS 12574/87 privind protecția atmosferei
90. Blom, Coordonate Stereo70 pentru instalația CTRF, Hartă și distanțe pentru Încadrare în zona CNE Cernavodă Situri Natura2000, februarie 2013



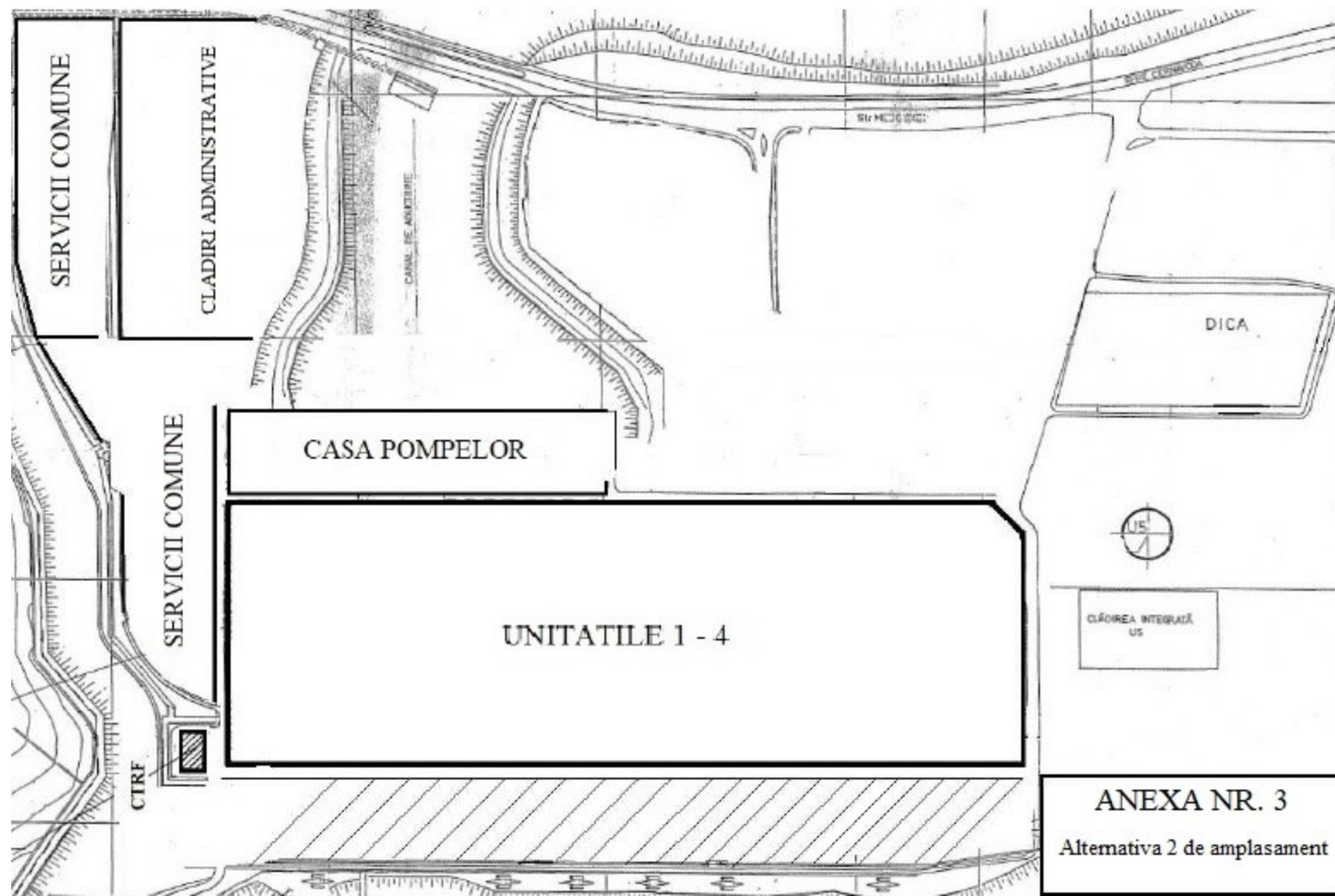
ANEXA NR. 1
Planul de incadrare in zona
a obiectivului



ANEXA NR. 1
Plan general si coordonator retele



Anexa nr.2
Alternativa 1 de amplasament



ANEXA NR. 3
Alternativa 2 de amplasament

Anexa nr. 4

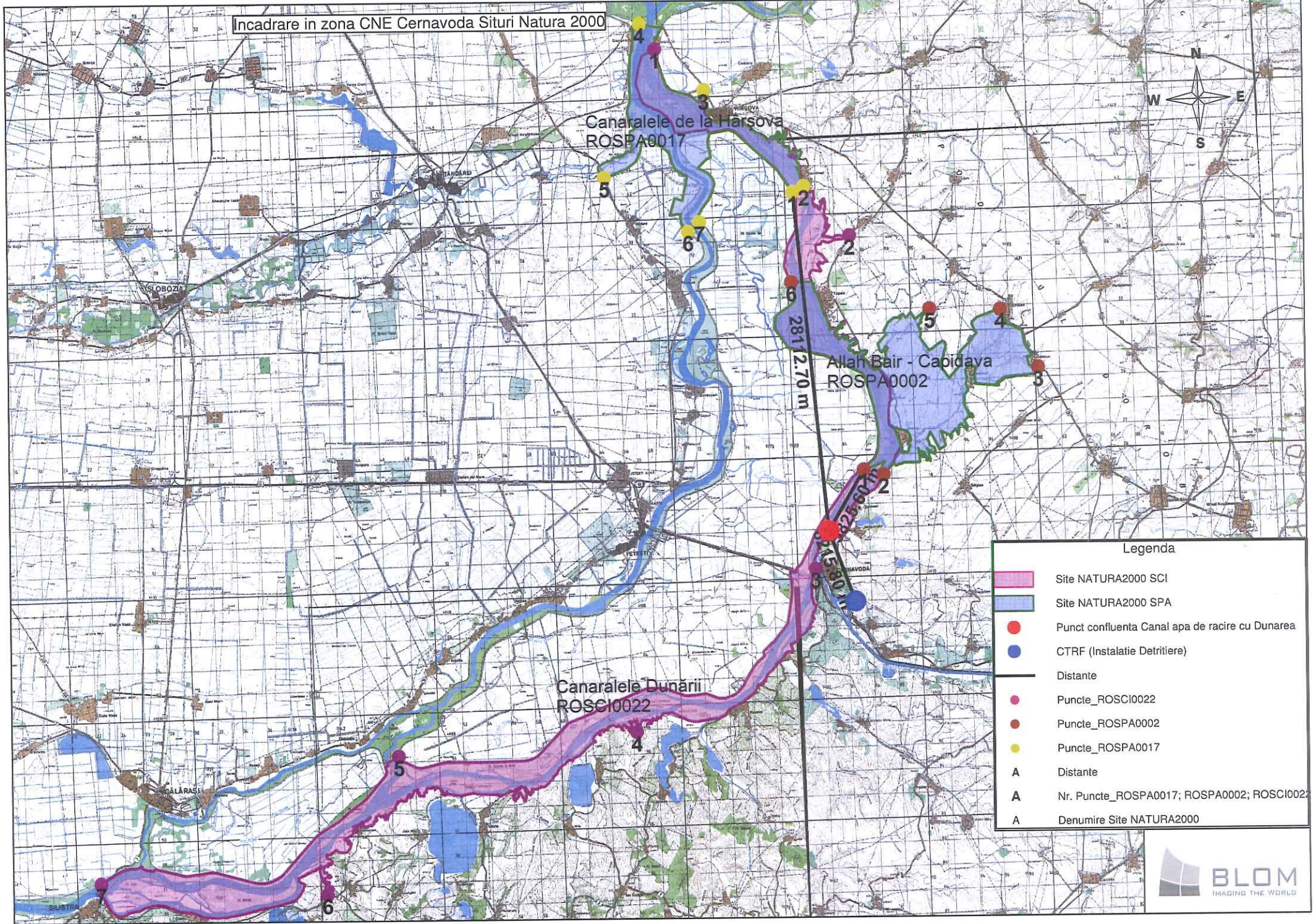
Tabel cu coordonatele si distantele intre punctul de confluenta Canal apa de racire cu fluviul Dunarea si punctele caracteristice marcate pe plan:

Denumire punct	Denumire Site	COORDONATE		Distanța (m)
		Est	Nord	
Confluenta Canal apa de racire cu Dunarea	ROSCI0022	742188.06	323842.68	
CTRF (Instalatie Detritiere)		744312.79	318001.31	6216
1	ROSPA0017	739452.41	351821.99	28113
2	ROSPA0017	740376.73	352318.81	28534
3	ROSPA0017	732237.94	360324.56	37815
4	ROSPA0017	726988.50	365799.00	44625
5	ROSPA0017	723991.69	353137.44	34486
6	ROSPA0017	730846.43	348625.82	27255
7	ROSPA0017	731782.73	349419.64	27613
1	ROSPA0002	745101.19	328887.66	5826
2	ROSPA0002	746721.80	328484.69	6489
3	ROSPA0002	759467.25	337228.16	21857
4	ROSPA0002	756397.06	342053.56	23098
5	ROSPA0002	750609.06	342127.09	20130
6	ROSPA0002	739291.06	344408.82	20769
1	ROSCI0022	728252.37	363729.70	42251
2	ROSCI0022	744093.07	348227.98	24460
3	ROSCI0022	741068.42	320705.24	3331
4	ROSCI0022	726222.42	307358.17	22949
5	ROSCI0022	706641.04	305511.47	39995
6	ROSCI0022	700682.67	294186.17	51012
7	ROSCI0022	682175.33	295213.10	66492

Intocmit:
S.C. BLOM ROMANIA SRL



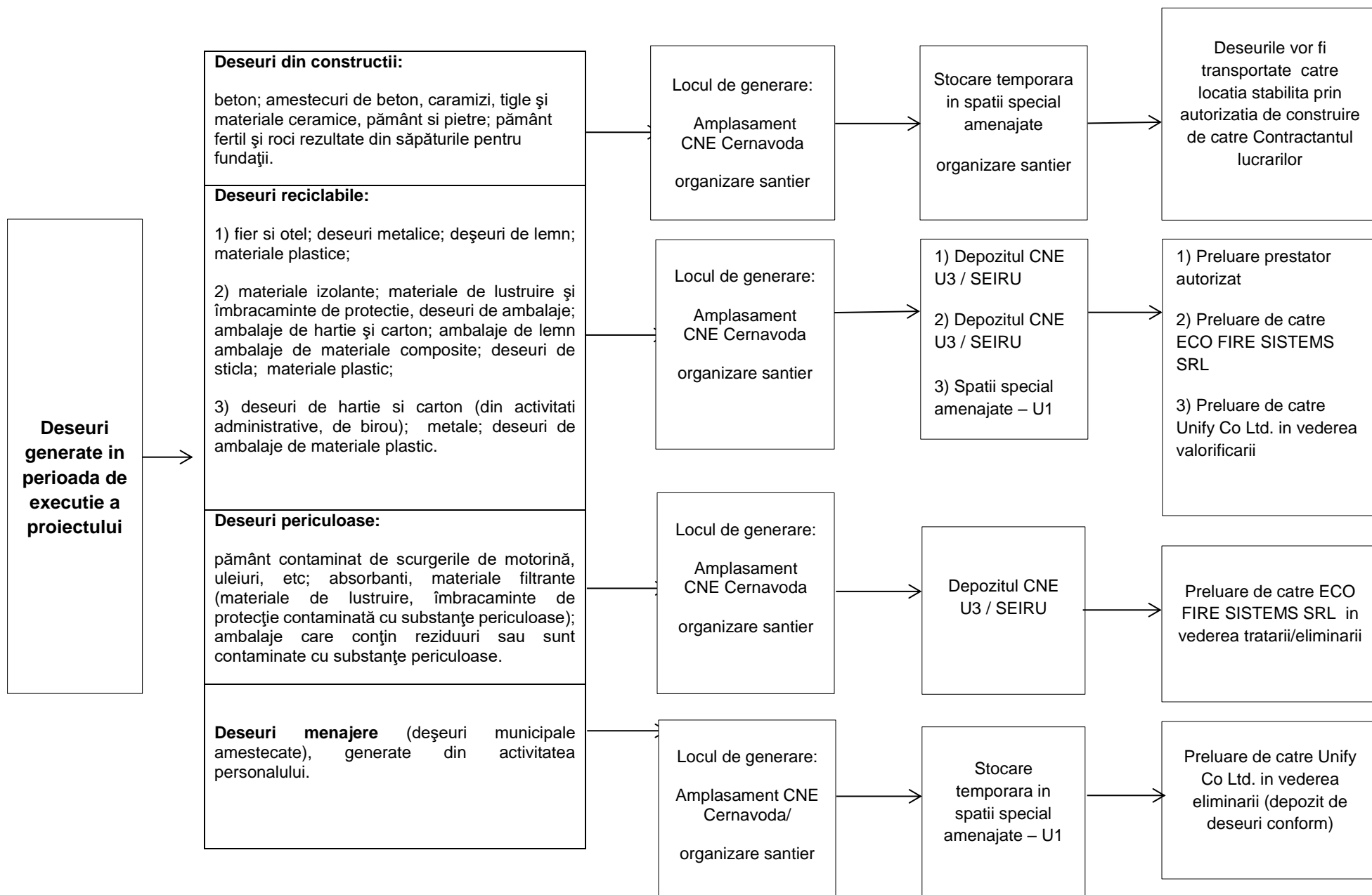
Incadrare in zona CNE Cernavoda Situri Natura 2000



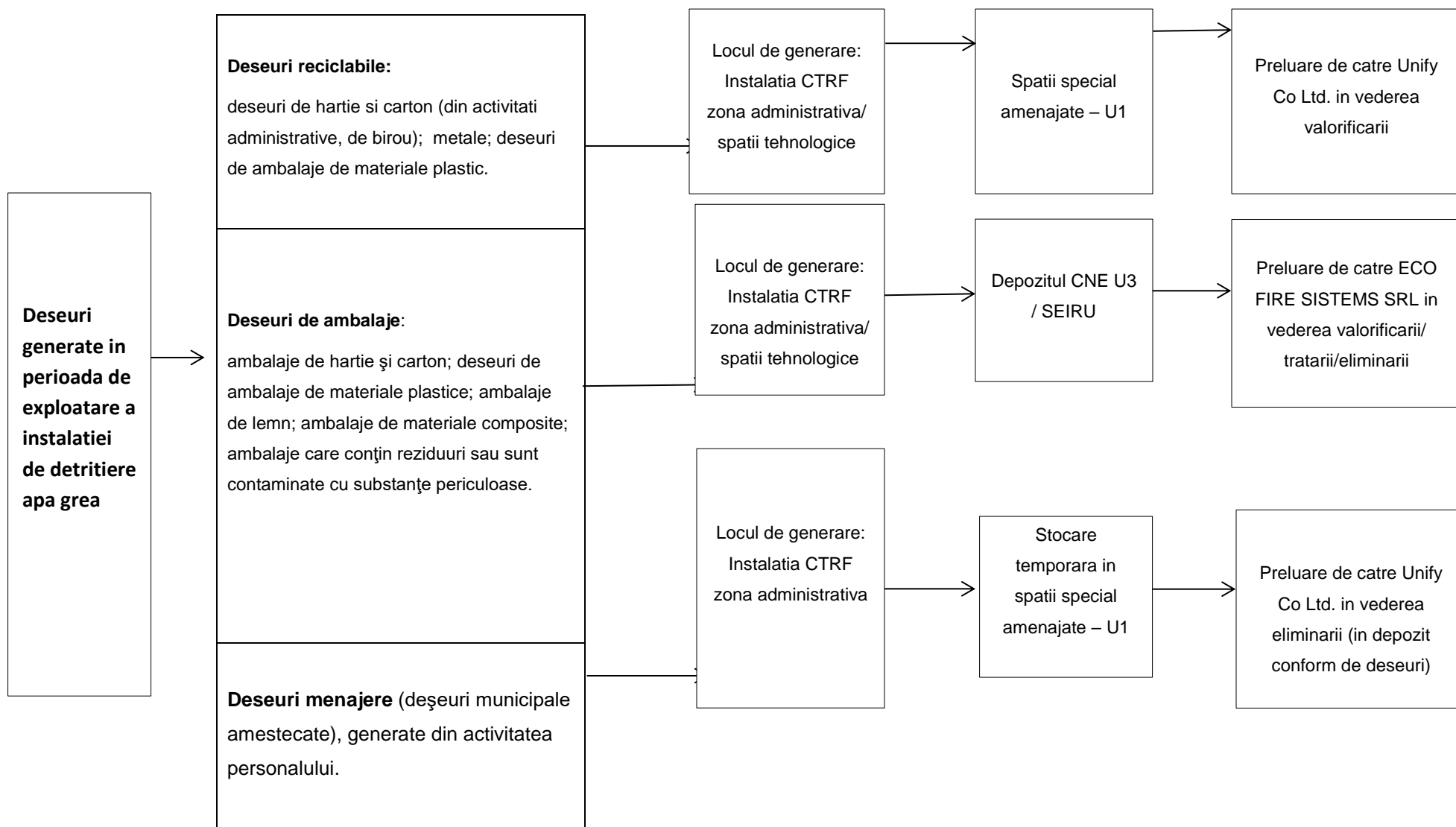
Legenda	
	Site NATURA2000 SCI
	Site NATURA2000 SPA
	Punct confluenta Canal apa de racire cu Dunarea
	CTRF (Instalatie Detritiere)
	Distante
	Puncte_ROSCI0022
	Puncte_ROSPA0002
	Puncte_ROSPA0017
	Distante
	Nr. Puncte_ROSPA0017; ROSPA0002; ROSCI0022
	Denumire Site NATURA2000



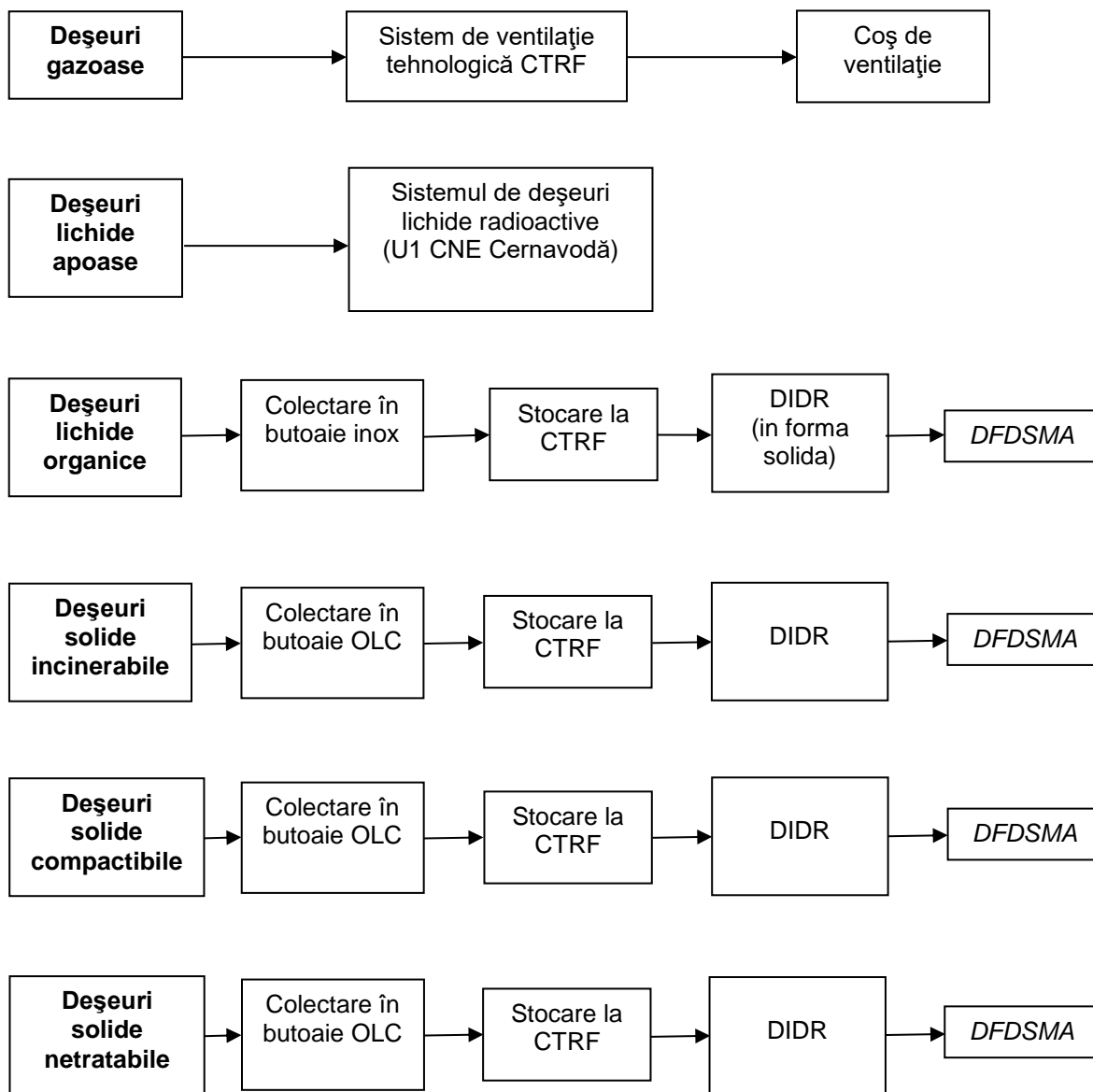
Schema flux a gestionarii deseurilor neradioactive generate in timpul executiei Instalatiei de detritiere apa grea (CTRF)



Schema flux a gestionarii deseurilor neradioactive generate in timpul exploatarei Instalatiei de detritiere apa grea (CTRF)



**Schema-flux a gestionarii deșeurilor radioactive
generate in timpul exploatarii CTRF, in cadrul sistemului de gospodarire deseuri
radioactive pe platforma CNE Cernavoda**

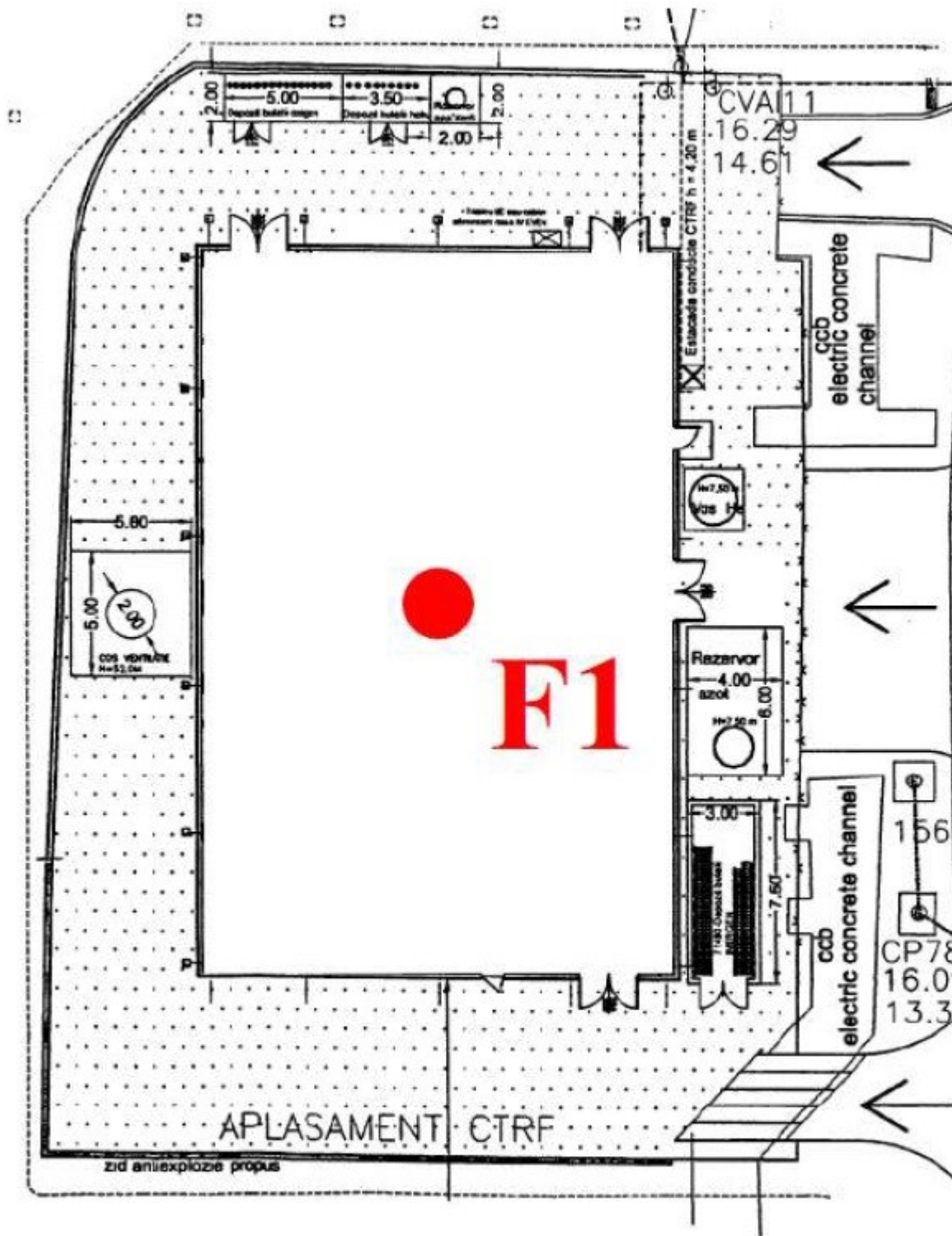
**LEGENDĂ:**

DFDSMA = Depozit Final de Deșuri Slab și Mediu Active*

DIDR - CNE Cernavoda- Depozitul Intermediar de Deseuri Radioactive

CTRF = Cernavoda Tritium Removal Facility

Nota: DFDSMA este un proiect viitor prevazut in Strategia nationala pe termen mediu si lung privind gestionarea combustibilului nuclear uzat si a deșeurilor radioactive- Agentia Nucleara si pentru Deseuri Radioactive.*



Anexa nr.8

Plan de situatie cu pozitionarea forajului F1